

# ネットワークボード

---

このオプションの製品名はNC-4100hです。

このオプションはHL-1850用です。HL-1850にこのネットワークボードを取り付けると、ネットワークプリンタとしてお使いいただけます。

HL-1870Nには、このネットワークボードが標準で装備されています。

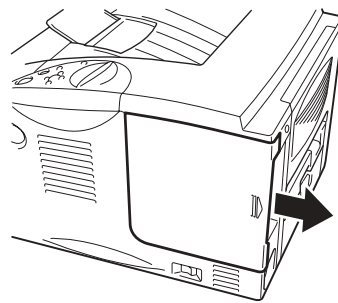
ネットワークボードを取り付けることにより、プリンタをTCP/IP、IPX/SPX、AppleTalk、DLC/LLC、Banyan VINES、DEC LATおよびNetBEUI環境で使用することができます。

ネットワークプリンタの管理ツール（BRAdmin Professional）やその他のネットワーク印刷用のソフトウェアは、プリンタ本体に同梱されているCD-ROMからインストールできます。

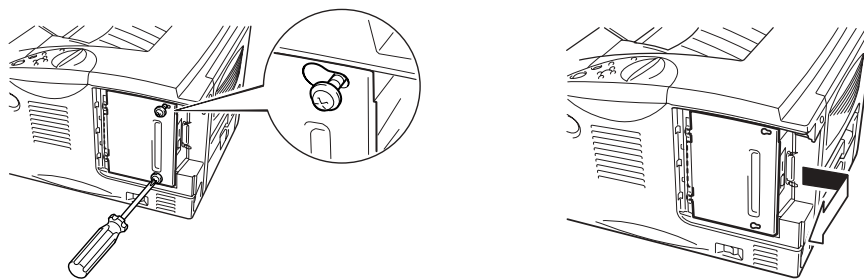
これらのソフトウェアについての詳細は、ネットワーク取扱説明書をご参照ください。

## ネットワークボードの取り付け方

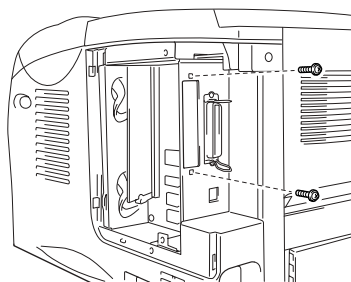
- ➡ 1. プリンタの電源スイッチを切り、電源コードやインタフェースケーブル（プリンタケーブル）をプリンタから取り外します。
- ➡ 2. インタフェースカバーをスライドさせ、取り外します。



- ☛ 3. 基板プレートを固定している2本のねじをゆるめ、プレートを取り外します。

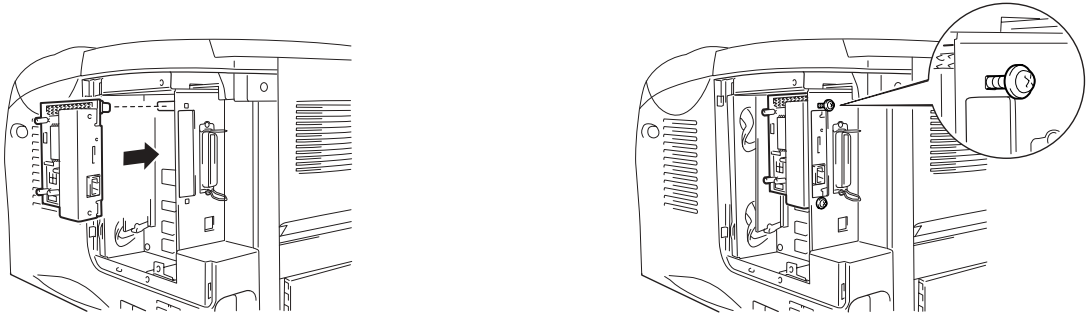


- ☛ 4. ネットワークボードカバープレートを固定しているねじを取り外し、プレートを取り外します。

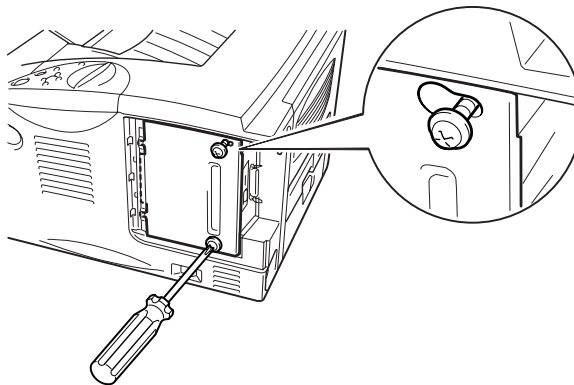


- ☛ 5. ネットワークボードを開封します。

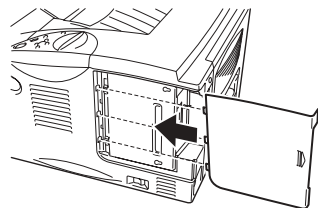
- ➡ 6. ネットワークボードのコネクタをメインボードに挿入し、手順4で取り外した2本のねじで固定します。



- ➡ 7. 基板プレートを再び取り付け、手順3でゆるめた2本のねじで固定します。



- ☛ 8. インタフェースカバーを取りつけます。



- ☛ 9. 電源コードをコンセントに挿入し、電源スイッチを入れます。