



# オンラインユーザーズガイド

***JUSTIO***

**ADS-4300N**

**ADS-4700W**

**ADS-4900W**

## 目次

<b>本ガイドの使い方</b> .....	<b>1</b>
注意事項の定義 .....	2
商標 .....	3
オープンソースライセンスについて .....	4
著作権とライセンスについて .....	5
重要事項 .....	6
<b>本製品のご案内</b> .....	<b>7</b>
本製品について .....	8
スキャナーのセットアップ .....	9
操作パネルの概要 .....	11
ネットワーク機器スキャンボタン 1~3 にスキャン機能を割り当てる .....	14
タッチパネル画面の概要 .....	15
本製品にテキストを入力する .....	19
本製品のカスタマイズ .....	20
Brother Utilities へのアクセス (Windows) .....	21
ブラザーのソフトウェアとドライバーをアンインストールする (Windows) .....	23
<b>原稿の取り扱い</b> .....	<b>24</b>
原稿の仕様 .....	25
使用可能な原稿 .....	26
使用できない原稿 .....	27
キャリアシートに関する推奨事項 .....	34
キャリアシート使用に関する注意事項 .....	35
原稿のセット .....	36
標準サイズの原稿のセット .....	37
名刺のセット .....	39
プラスチックカードのセット .....	40
標準サイズよりも長い原稿のセット .....	42
標準サイズ以外の原稿のセット .....	44
封筒と複数枚つづりの複写紙のセット .....	46
領収書、切り抜き、写真、その他の原稿のセット .....	48
<b>スキャン</b> .....	<b>50</b>
スキャンする前に .....	51
本製品のスキャン機能を使用してスキャンする .....	52
スキャンした原稿をパソコンに保存する .....	53
スキャン to ワークフロー機能を使用してスキャンした原稿を保存する .....	55
スキャンした原稿を USB フラッシュドライブに保存する .....	56
スキャンしたデータを E メール受信者に送信する .....	59
アドレス帳の設定 .....	63
FTP へのスキャン画像の送信 .....	65
スキャンしたデータを SSH サーバー (SFTP) に保存する .....	69
スキャン to ネットワークファイル .....	76
スキャンしたデータを SharePoint サーバーに保存する .....	80
お使いのネットワークでスキャンするための Web サービス (Windows 7、Windows 8.1、Windows 10) .....	84
Brother iPrint&Scan を使用してスキャン設定を変更する .....	88

外部機器によるスキャン機能の利用の制限	89
パソコンからのスキャン (Windows)	90
Nuance™ PaperPort™ 14SE またはその他の Windows アプリケーションを使用してスキャンする	91
Windows FAX とスキャンを使ってスキャンする	99
Brother iPrint&Scan を使用してスキャンする (Windows)	102
パソコンからのスキャン (Mac)	103
Brother iPrint&Scan を使用してスキャンする (Mac)	104
TWAIN 対応のアプリケーションを使用したスキャン (Mac)	105
AirPrint Scanning を使用する	108
Web Based Management を使用してスキャン設定を行う	111
Web Based Management を使用してスキャンジョブの E メールレポートを設定する	112
<b>ネットワーク</b>	<b>113</b>
ネットワークを設定する	114
操作パネルを使用してネットワークを設定する	115
無線ネットワーク設定	116
無線ネットワークを使用する	117
Wi-Fi Direct®を使用する	125
無線 LAN を有効/無効にする	129
無線 LAN のエラーコード	130
ネットワーク機能	133
LDAP 検索を設定および操作する	134
Web Based Management を使用して SNTP サーバーと時間を同期する	138
ネットワーク設定をお買い上げ時の設定にリセットする	142
ブラウザ管理ツール	143
<b>セキュリティ</b>	<b>144</b>
ネットワークセキュリティ機能をご使用になる前に	145
デバイスセキュリティの証明書を設定する	146
サポートされているセキュリティ証明書機能	147
証明書の作成とインストールの手順	148
自己署名証明書を作成する	149
CSR を作成して認証局 (CA) からの証明書をインストールする	150
証明書とプライベートキーのインポートとエクスポートについて	154
CA 証明書のインポートとエクスポートについて	157
複数の証明書を管理する	160
SSL/TLS を使用する	161
SSL/TLS について	162
SSL/TLS を使用した安全なネットワーク製品の管理	165
SNMPv3 を使用する	170
SNMPv3 を使用した安全なネットワーク製品の管理	171
IEEE 802.1x 認証 (有線または無線ネットワーク用) を使用する	173
IEEE 802.1x 認証について	174
Web Based Management を使用して有線または無線 LAN の IEEE 802.1x 認証を設定する	175
IEEE 802.1x 認証方式	177
Active Directory 認証を使用する	178
Active Directory 認証について	179
Web Based Management を使用して Active Directory 認証を設定する	180

本製品にログインし、操作パネルを使用して設定値を変更する（Active Directory 認証） .....	182
LDAP 認証を使用する .....	183
LDAP 認証について .....	184
Web Based Management を使用して LDAP 認証を設定する .....	185
本製品にログインし、操作パネルを使用して設定値を変更する（LDAP 認証） .....	186
セキュリティ機能ロック 3.0 を使用する .....	187
セキュリティ機能ロック 3.0 を使用する前に .....	188
Web Based Management を使用してセキュリティ機能ロック 3.0 を設定する .....	189
セキュリティ機能ロック 3.0 のパブリックモードを設定する .....	190
Web Based Management を使用して個人用ホーム画面を設定する .....	191
外付け IC カードリーダーを登録する .....	192
E メールを安全に送信する .....	193
Web Based Management を使用して E メール送信の設定を行う .....	194
ユーザー認証を使用して E メールを送信する .....	195
SSL/TLS を使用して E メールを安全に送信する .....	196
操作パネルから製品の設定をロックする .....	197
設定ロックの概要 .....	198
<b>クラウド接続機能 .....</b>	<b>202</b>
クラウド接続機能の概要 .....	203
Web Based Management を使用してプロキシサーバーを設定する .....	204
クラウド接続機能を使用してアクセスできるオンラインサービス .....	205
クラウド接続機能の設定 .....	207
ブラザークラウド接続機能のセットアップの概要 .....	208
クラウド接続機能を使用する前に各オンラインサービスのアカウントを作成する .....	210
クラウド接続機能の利用申請を行う .....	211
本製品にクラウド接続機能を使用するためのアカウントを登録する .....	213
写真や原稿をスキャンしてアップロードする .....	214
<b>Windows および Mac 向けの Brother iPrint&amp;Scan .....</b>	<b>215</b>
Brother iPrint&Scan の概要 .....	216
Brother iPrint&Scan を使用してスキャン to ワークフロー設定を行う .....	217
<b>トラブルシューティング .....</b>	<b>218</b>
エラーメッセージとメンテナンスメッセージ .....	219
クラウド接続機能のエラーメッセージ .....	222
エラーとメンテナンスの表示 .....	224
紙詰まり .....	226
本製品で問題が発生した場合 .....	228
スキャンおよびその他の問題 .....	229
AirPrint Scanning の問題 .....	234
ネットワークの問題 .....	235
シリアル番号を確認する .....	242
本製品をリセットする .....	244
<b>定期メンテナンス .....</b>	<b>245</b>
本製品を清掃する .....	246
本製品の外側を清掃する .....	247
スキャナーとローラーを清掃する .....	248
消耗品の交換 .....	253
交換用消耗品・オプション品 .....	254

■ ホーム > 目次



消耗品の交換サイクルをチェックする .....	255
ローラーキットを交換する (ADS-4300N/ADS-4700W) .....	257
ローラーキットを交換する (ADS-4900W) .....	262
本製品を梱包して発送する .....	267
<b>製品の設定 .....</b>	<b>269</b>
操作パネルから製品の設定を変更する .....	270
停電になったときは (メモリー保存) .....	271
操作パネルから基本設定を変更する .....	272
好みの設定をショートカットとして登録する .....	274
パソコンを使用して製品の設定を変更する .....	280
Web Based Management を使用して製品の設定を変更する .....	281
リモートセットアップを使用した製品の設定の変更 .....	286
<b>付録 .....</b>	<b>295</b>
仕様 .....	296
アフターサービスのご案内 .....	300
製品登録 .....	301
各種サポート情報 .....	302
ブラザーコールセンター .....	303
安心と信頼の修理サービス .....	304

## 本ガイドの使い方

- [注意事項の定義](#)
- [商標](#)
- [オープンソースライセンスについて](#)
- [著作権とライセンスについて](#)
- [重要事項](#)

## 注意事項の定義

本ガイドでは、以下の記号が使用されます。

 <b>注意</b>	注意は、この表示を無視して、誤った取り扱いをすると、人が傷害を負う可能性がある内容を示しています。
<b>重要</b>	重要は、この表示を無視して、誤った取り扱いをすると、物的損害の可能性がある内容を示しています。
<b>お願い</b>	お願いは、ご使用していただく上での注意事項、制限事項などの内容を示しています。
	ヒントアイコンは、有益なヒントや補足情報を示します。
<b>太字</b>	本製品の操作パネルやパソコン画面に表示されるボタンを示しています。
斜体	斜体は重要な項目の強調や、関連するトピックを示しています。
[XXXXX]	括弧で囲まれたテキストは、本製品の画面に表示されるメッセージを示しています。

### 関連情報

- [本ガイドの使い方](#)

## 商標

Apple、App Store、AirPrint、Mac、macOS、iPadOS、iPad、iPhone、iPod touch および Safari は、米国およびその他の国々で登録された Apple Inc.の商標です。iPhone の商標は、アイホン株式会社のライセンスにもとづき使用されています。

Kofax、Kofax Power PDF、Kofax Express、Kofax VRS Elite および PaperPort は、米国および/またはその他の国における Kofax 社およびその子会社の商標または登録商標です。

Wi-Fi®、Wi-Fi Alliance®および Wi-Fi Direct®は、Wi-Fi Alliance®の登録商標です。

WPA™、WPA2™、WPA3™および Wi-Fi Protected Setup™は、Wi-Fi Alliance®の商標です。

OpenText および ISIS は、OpenText 社の登録商標または商標です。

Bluetooth® ワードマークは登録商標であり、Bluetooth SIG, Inc.が所有権を有します。ブラザー工業株式会社は使用許諾の下でこれらのマークを使用しています。その他の商標および登録商標は、それぞれの所有者の商標および登録商標です。

EVERNOTE は、Evernote Corporation の登録商標であり、使用許諾を得て使用しています。

Android、Google Drive、Google Play および Google Chrome は、Google LLC の商標です。

Intel は、米国および/またはその他の国における Intel 社の商標です。

本ガイドに記載されているソフトウェアの各社は、各プログラムに固有のソフトウェアライセンス契約を有しています。

ブラザー製品および関連資料等に記載されている社名及び商品名はそれぞれ各社の商標または登録商標です。

### ✓ 関連情報

- [本ガイドの使い方](#)



## オープンソースライセンスについて

この製品にはオープンソースソフトウェアが含まれています。

オープンソースライセンスに関する記述と著作権情報を表示するには、[support.brother.com/manuals](https://support.brother.com/manuals) でお使いのモデルの**製品マニュアル**ページにアクセスしてください。

### ✓ 関連情報

- [本ガイドの使い方](#)

## 著作権とライセンスについて

©2021 Brother Industries, Ltd. All rights reserved.

### 関連情報

- [本ガイドの使い方](#)
-

## 重要事項

- 最新の製品マニュアルは、[support.brother.co.jp/j/d/b4m2/](http://support.brother.co.jp/j/d/b4m2/)から入手できます。
- ブラザードライバーとソフトウェアの更新情報については、[support.brother.co.jp](http://support.brother.co.jp)を確認してください。
- 製品の性能を最新の状態に保つため、ファームウェアの更新がないか、サポートサイト ([support.brother.co.jp](http://support.brother.co.jp)) でご確認ください。ファームウェアが最新でないと、製品の機能の一部がご利用にならない場合があります。
- 購入された国以外で本製品を使用しないでください。海外各国における無線通信および電力規制に反する場合や、海外で使用されている電源が本製品で適切に使用できない恐れがあります。
- 本製品を交換または廃棄するときは、お買い上げ時の設定にリセットして個人情報をすべて削除することを強くお勧めします。
- 国によっては利用できないモデルがあります。
- 本ガイドでは、主に ADS-4300N のイラストが使用されています。
- 本ガイドに示される画面は説明用であり、実際の画面とは異なる場合があります。
- 特に指定のない限り、本書は Windows 10 および macOS v11.0.x の画面を使用していますが、実際のパソコンの画面はお使いの OS によって異なる可能性があります。
- 本ガイドならびに本製品の仕様は予告なく変更されることがあります。



### 関連情報

- [本ガイドの使い方](#)

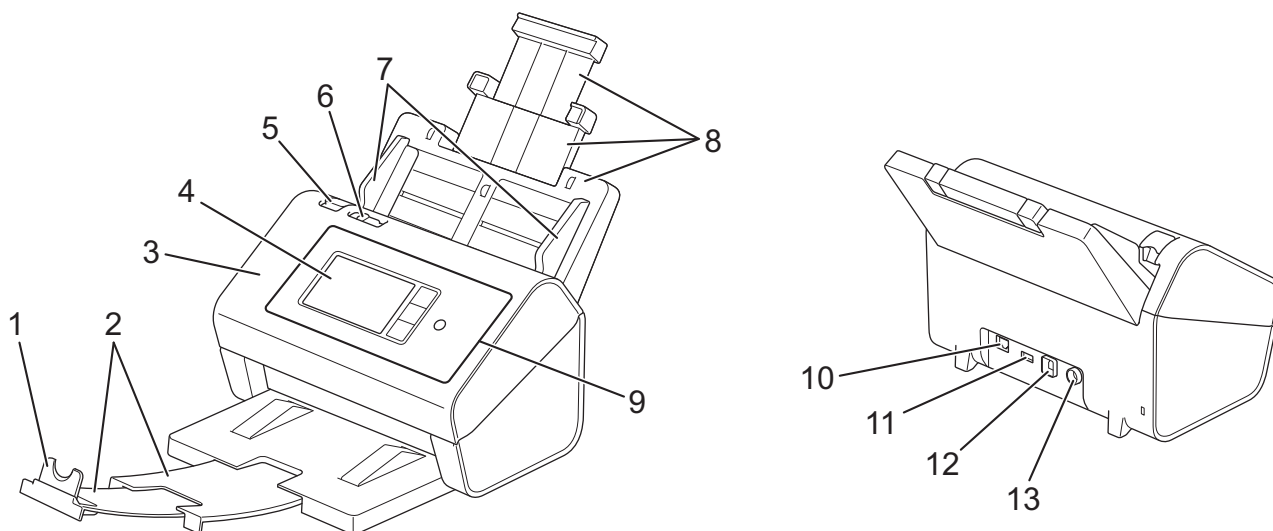
#### 関連トピック：

- [本製品をリセットする](#)

## 本製品のご案内

- [本製品について](#)
- [スキャナーのセットアップ](#)
- [操作パネルの概要](#)
- [タッチパネル画面の概要](#)
- [本製品にテキストを入力する](#)
- [本製品のカスタマイズ](#)
- [Brother Utilities へのアクセス \(Windows\)](#)

## 本製品について



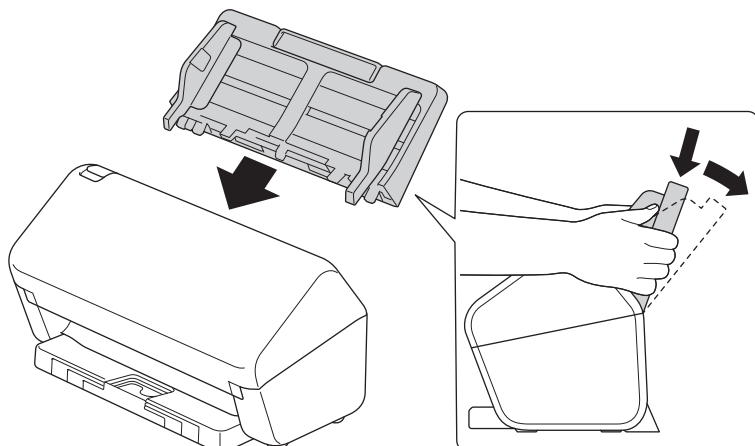
1. 原稿ストッパー
2. 原稿受けトレイ
3. フロントカバー
4. 液晶ディスプレイ（ADS-4700W/ADS-4900W）
5. フロントカバー解除レバー
6. 原稿分離スイッチ
7. 原稿ガイド
8. 伸縮型 ADF（自動原稿送り装置）
9. 操作パネル
10. イーサネットケーブルポート
11. USB 2.0 ポート（USB フラッシュドライブ接続用）
12. USB 3.0 ポート（パソコン接続用）
13. AC アダプター コネクタ

### ✓ 関連情報

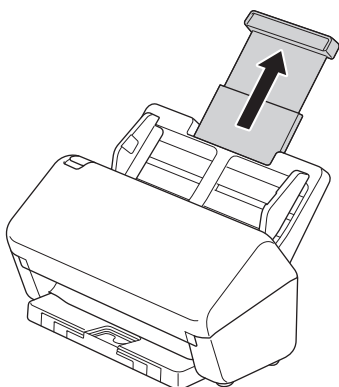
- ・ [本製品のご案内](#)

## スキャナーのセットアップ

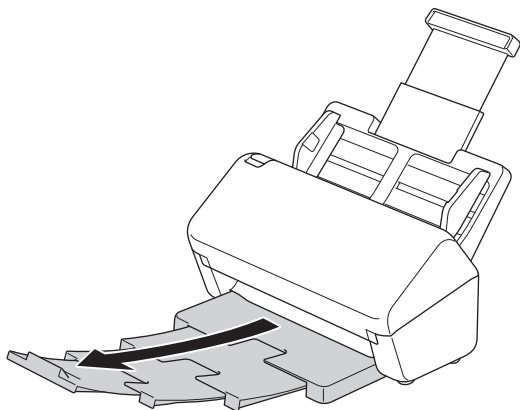
1. ADF(自動原稿送り装置)を所定の位置に固定されるまでしっかりと取り付けます。



2. ADF (自動原稿送り装置) から拡張トレイを引き出します。

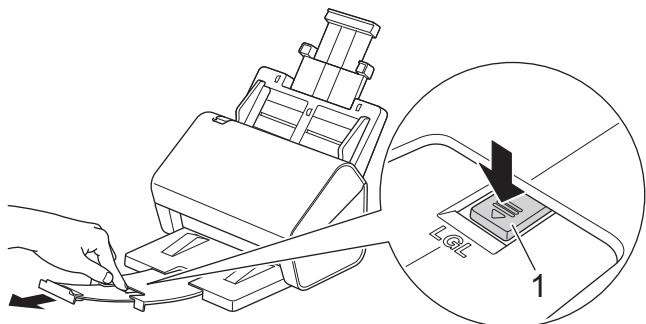


3. 原稿の長さに合うように原稿受けトレイを引き出します。



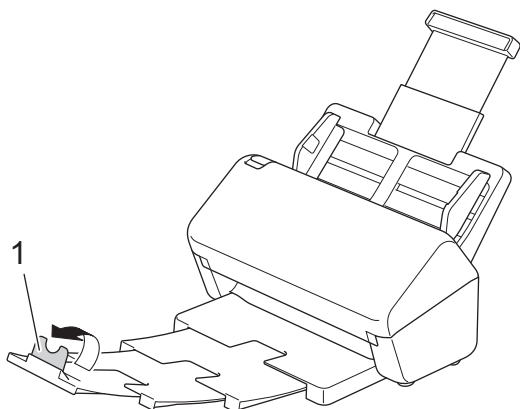


- (ADS-4900W) リーガルサイズの場合、リリースボタン (1) を押して、原稿受けトレイを引き出します。(地域により、リーガルの用紙サイズは使用できません。)



- 原稿受けトレイが原稿サイズより長い場合は、原稿受けトレイから原稿を取り出したときに元の順序になっていないことがあります。

#### 4. 原稿ストッパー (1) を持ち上げて広げます。



### ⚠ 注意

製品の落下を防止するために、ADF (自動原稿送り装置) を持ってスキャナーを運ばないでください。

### ✓ 関連情報

- [本製品のご案内](#)

## 操作パネルの概要



>> ADS-4300N

>> ADS-4700W/ADS-4900W

### ADS-4300N



#### 1. 原稿分離スイッチ

 (手差し/単独搬送モード) /  (連続搬送モード)


左右にスライドさせて、スキャナーの給紙モードを選択します。

#### 2. エラーランプ (LED 付き)

本製品がエラーを検出すると点滅します。

#### 3. (電源オン/オフ) (LED 付き)

 を押して、本製品の電源を入れます。

 を長押しして、本製品の電源を切ります。

#### 4. (停止)

現在の動作を停止またはキャンセルして、準備完了モードに戻るときに押します。

#### 5. (スキャン to USB)

USB フラッシュドライブにスキャンするときに押します。

#### 6. (スキャン to PC)

パソコンにスキャンするときに押します。



本製品からスキャンする前に、スキャンアプリケーション (Brother iPrint&Scan など) をインストールし、アプリケーション内で設定を行います。

#### 7. ネットワーク機器スキャンボタン

これらのショートカットボタンのいずれかを押すと、割り当てた「スキャン to」機能を実行することができます。

これらの「スキャン to」機能の1つを割り当てることで、ショートカットとして使用することができます。

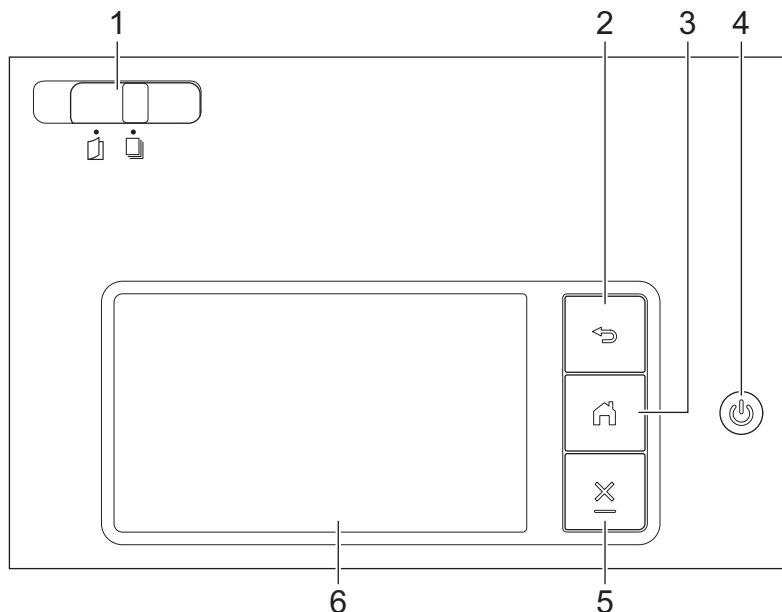
- スキャン to FTP/SFTP
- スキャン to ネットワークファイル
- スキャン to PC (ネットワーク接続)





- WS スキャン

「スキャン to」機能の設定については「関連情報」をご覧ください。

## ADS-4700W/ADS-4900W



### 1. 原稿分離スイッチ

 (手差し/単独搬送モード) /  (連続搬送モード)

左右にスライドさせて、スキャナーの給紙モードを選択します。

### 2. (戻る)


前の画面またはメニューに戻るときに押します。

### 3. (ホーム ボタン)

ホーム画面および準備完了モードに戻るときに押します。

### 4. (電源オン/オフ) (LED 付き)

を押して、本製品の電源を入れます。

を長押しして、本製品の電源を切ります。画面に「電源をオフにします」と表示され、数秒間経ってから製品の電源が切れます。

### 5. (停止)

現在の動作を停止またはキャンセルして、準備完了モードに戻るときに押します。

### 6. 液晶ディスプレイ

メニューとオプションにアクセスするときに画面を押します。

## 関連情報

- 本製品のご案内
  - ネットワーク機器スキャンボタン 1~3 にスキャン機能を割り当てる

### 関連トピック：

- FTP へのスキャン画像の送信
- スキャンしたデータを SSH サーバー (SFTP) に保存する
- スキャン to ネットワークファイル
- スキャンした原稿をパソコンに保存する

- 
- お使いのネットワークでスキャンするための Web サービス (Windows 7、Windows 8.1、Windows 10)
-

## ネットワーク機器スキャンボタン 1~3 にスキャン機能を割り当てる

関連モデル: ADS-4300N

各ネットワーク機器スキャンボタンに、以下のスキャン to ネットワーク機能を割り当てて、ショートカットボタンとして使用します。

- スキャン to FTP/SFTP
- スキャン to ネットワークファイル
- スキャン to PC (ネットワーク接続)
- WS スキャン

1. ウェブ ブラウザーを起動します。
2. ブラウザーのアドレスバーに「https://製品の IP アドレス」と入力します（「製品の IP アドレス」には、本製品の IP アドレスを入力します）。

例：

https://192.168.1.2

3. 必要に応じて**ログイン**欄にパスワードを入力し、**ログイン**をクリックします。



本製品の設定を管理するためのお買い上げ時のパスワードは、製品背面にあり、「Pwd」と表示されています。

4. ナビゲーションメニューに移動して、**スキャン > スキャン to ネットワーク機能**をクリックします。



画面の左側にナビゲーションメニューが表示されない場合は、☰から開始します。

5. **ネット機能 1**で、**タイプ**ドロップダウンメニューをクリックし、ネットワーク機器スキャンボタン 1 に割り当てるスキャン機能を選択します。
6. **送信先表示**ドロップダウンリストから、プロファイル名を選択します。
7. これらの手順を繰り返して、ネットワーク機器スキャンボタン 2 と 3 を設定します。
8. **OK** をクリックします。



### 関連情報

- 操作パネルの概要

## タッチパネル画面の概要

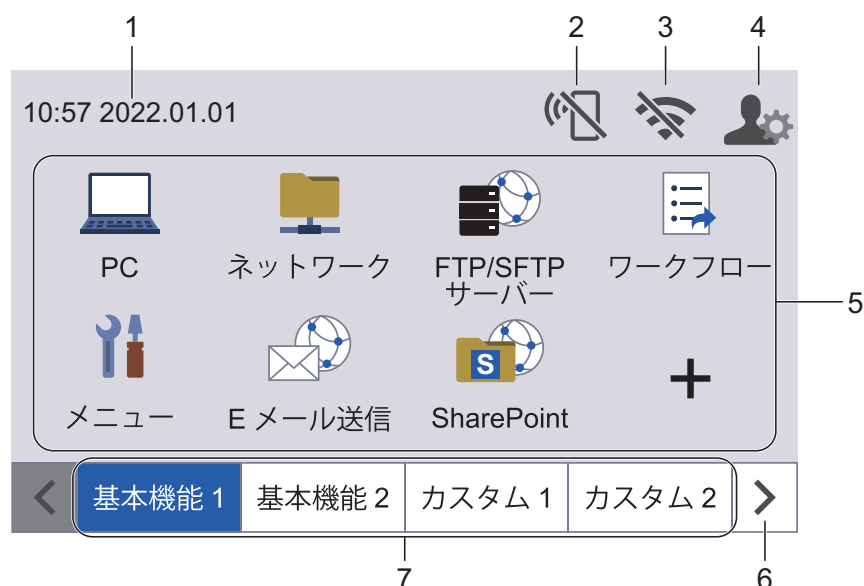
関連モデル: ADS-4700W/ADS-4900W

### ホーム画面

本製品には、8つのタブ付き画面（ホーム画面と呼ばれます）があります。各ホーム画面には、各機能、本製品の設定、ショートカットに使用できる最大8個のアイコンをセットできます。必要に応じて、合計57個のアイコンをホーム画面に配置できます。

メインホーム画面は、ホーム画面から選択できます。

タブの名前をグループ化し、アイコンを再配置するには、「管理者メニュー」を使用します。



#### 1. 日付と時刻




本製品に設定された日付と時刻が表示されます。

この領域は、エラーメッセージまたはメンテナンスメッセージの表示にも使用します。

#### 2. (Wi-Fi Direct の状態)




Wi-Fi Direct を設定するときに押します。

以下のアイコンは、Wi-Fi Direct の状態を表しています。

	<ul style="list-style-type: none"><li>お使いの製品は Wi-Fi Direct ネットワークに接続されていません。 このアイコンを押して、Wi-Fi Direct の設定を行います。</li><li>Wi-Fi Direct の設定が無効になっています。</li></ul>
	お使いの製品は Wi-Fi Direct ネットワークに接続されています。
	Wi-Fi Direct のネットワークが検出できません。

### 3. (無線 LAN 状態)

下記の表中の各アイコンは、無線ネットワークの状態を示しています。

	<ul style="list-style-type: none"><li>お使いの製品は、無線 LAN アクセスポイントルーターに接続されていません。このアイコンを押して、無線設定を変更します。詳しい説明は「かんたん設置ガイド」をご覧ください。</li><li>無線設定が無効になっています。</li></ul>
	無線ネットワークに接続しています。 各ホーム画面に、3段階表示で現在の無線信号の強さをあらわします。
	無線 LAN アクセスポイントルーターを検出できません。



無線 LAN 状態ボタンを押すと、無線設定をすることができます。

### 4. (管理者設定)






押すと [管理者メニュー] にアクセスすることができます。

## お願い

必要に応じて、Web Based Management で本製品を管理する際に使用するパスワードを入力し、[OK] を押します。





### 5. 機能アイコン、設定アイコン、ショートカットアイコン


基本的なアイコンと機能について、以下に説明します。使用可能な機能はお使いのモデルによって異なります。

-  ([メニュー])  
設定メニューにアクセスするために押します。
-  ([PC])  
パソコンへのスキャン機能にアクセスするために押します。
-  ([ネットワーク])  
スキャン to ネットワーク機能にアクセスするために押します。
-  ([FTP/SFTP サーバー])  
スキャン to FTP/SFTP 機能にアクセスするために押します。
-  ([ワークフロー])  
スキャン to ワークフロー機能にアクセスするために押します。




iPrint&Scan で事前に設定を行っておく必要があります。

-  ([E メール送信])  
スキャン to E メールサーバー機能にアクセスするために押します。
-  ([SharePoint])  
スキャン to SharePoint 機能にアクセスするために押します。
-  ([USB メモリ])  
スキャン to USB 機能にアクセスするために押します。
-  ([クラウド])  
本製品をウェブサービスに接続するときに押します。

-  ([お役立ちツール])

本製品をお役立ちツールに接続するときに押します。

-  (ショートカット)

よく使用する操作 (スキャン to PC、スキャン to E メールサーバー、スキャン to USB、その他の機能など) のショートカットを作成するときに押します。

ショートカットとして設定されたオプションを使用して、すばやくスキャンできます。

## 6. タブスクロールボタン

押すと、すべてのタブを表示してアクセスすることができます。



## 7. ホームタブ

ホーム画面を表示するときに押します。



- 情報バーにエラーメッセージや通知が表示されている場合は、メッセージエリアを押して詳細を確認してください。






- エラーまたはメンテナンスメッセージがあるときに、警告アイコン  が表示されます。
- 情報アイコン  は、役立つヒントや補足情報があるときに表示されます。
- 本製品は ARPHIC TECHNOLOGY CO., LTD.のフォントを採用しています。

## オートスタートスキャン

オートスタートスキャン機能を使用すると、ADF (自動原稿送り装置) に原稿を置くとすぐに自動でスキャンを開始することができます。

オートスタートスキャンを使うには、最初にオートスタートスキャンのショートカットを作成し、次に基本設定でオートスタートスキャン設定を有効にする必要があります。

1. を押して[カスタム 6]タブを表示させ、それを押します。
2. を押して、オートスタートスキャンのショートカットを追加します。
3. ショートカット機能 (例えば、スキャン to PC) を選択します。
4. [お気に入り登録]を押します。画面に[以下の設定をショートカット登録 します]が表示されたら、[OK]を押します。
5. ショートカットの名前を入力し、[OK]を押します。画面に[直接スタート機能を有効にする]が表示されたら、[OK]を押します。
6.  ([メニュー])を押して、設定メニューにアクセスします。[基本設定] > [オートスタートスキャンモード]を押して[オン]を選択します。


---

## お願い

1回に保存できるオートスタートスキャンのプロファイルは1つだけです。

---

### 設定メニュー

 ([メニュー]) を押して、製品のすべての設定を確認し、アクセスします。

- [基本設定]  
基本設定メニューにアクセスするために押します。
- [お気に入り設定]  
ショートカットを設定するために押します。このオプションはショートカットを追加していない場合は選択できません。
- [ネットワーク]  
ネットワーク設定にアクセスするために押します。
- [製品情報]  
製品情報を確認するために押します。
- [初期設定]  
[時計セット]、[設定リセット]、[表示言語設定]のメニューにアクセスするために押します。

### 関連情報

- [本製品のご案内](#)
-

## 本製品にテキストを入力する

関連モデル: ADS-4700W/ADS-4900W

本製品にテキストを入力する必要がある場合、画面でキーボードを表示します。

- 設定している機能によりキー配列が異なる場合があります。
- 本製品はタッチパネル画面からの漢字、かな入力はできません。漢字、かな入力をする場合は、Web Based Management をご使用ください。



- を押して文字、数字、特殊記号を選択します。
- を押して小文字と大文字を選択します。

### スペースを挿入する

- スペースを入力するには、 を押します。

### 訂正する

- 入力した文字を変更したい場合は、 を押して、正しい文字を入力します。

## ✓ 関連情報

- [本製品のご案内](#)



## 本製品のカスタマイズ

関連モデル: ADS-4700W/ADS-4900W

[管理者メニュー]では、ホーム画面の名前と各画面に表示されるアイコンの配置をカスタマイズできます。

[ホーム画面設定]メニューは次の機能を提供します。

- ホーム画面のタブ名の変更
- ホーム画面に表示されるアイコンの追加、削除、位置の変更
- メインホーム画面の設定
- 画面の背景色の選択

[管理者メニュー]では、権限と制限を管理できます。

[制限管理]メニューは次の機能を提供します。

- ユーザー制限
  - セキュリティ機能ロック
  - Active Directory 認証
  - LDAP 認証
- ロックの設定（詳細設定を使用可能）

詳細については「[関連情報](#)」をご覧ください。セキュリティおよび操作パネルから製品の設定をロックする

### ✓ 関連情報

- [本製品のご案内](#)

#### 関連トピック：

- [セキュリティ](#)
- [操作パネルから製品の設定をロックする](#)

## Brother Utilities へのアクセス (Windows)


**Brother Utilities** は、お使いのパソコンにインストールされたブラウザアプリケーションに簡単にアクセスできるアプリケーションランチャーです。

1. 以下のいずれかを行ってください：

- Windows 10

 > **Brother** > **Brother Utilities** をクリックします。

- Windows 8.1

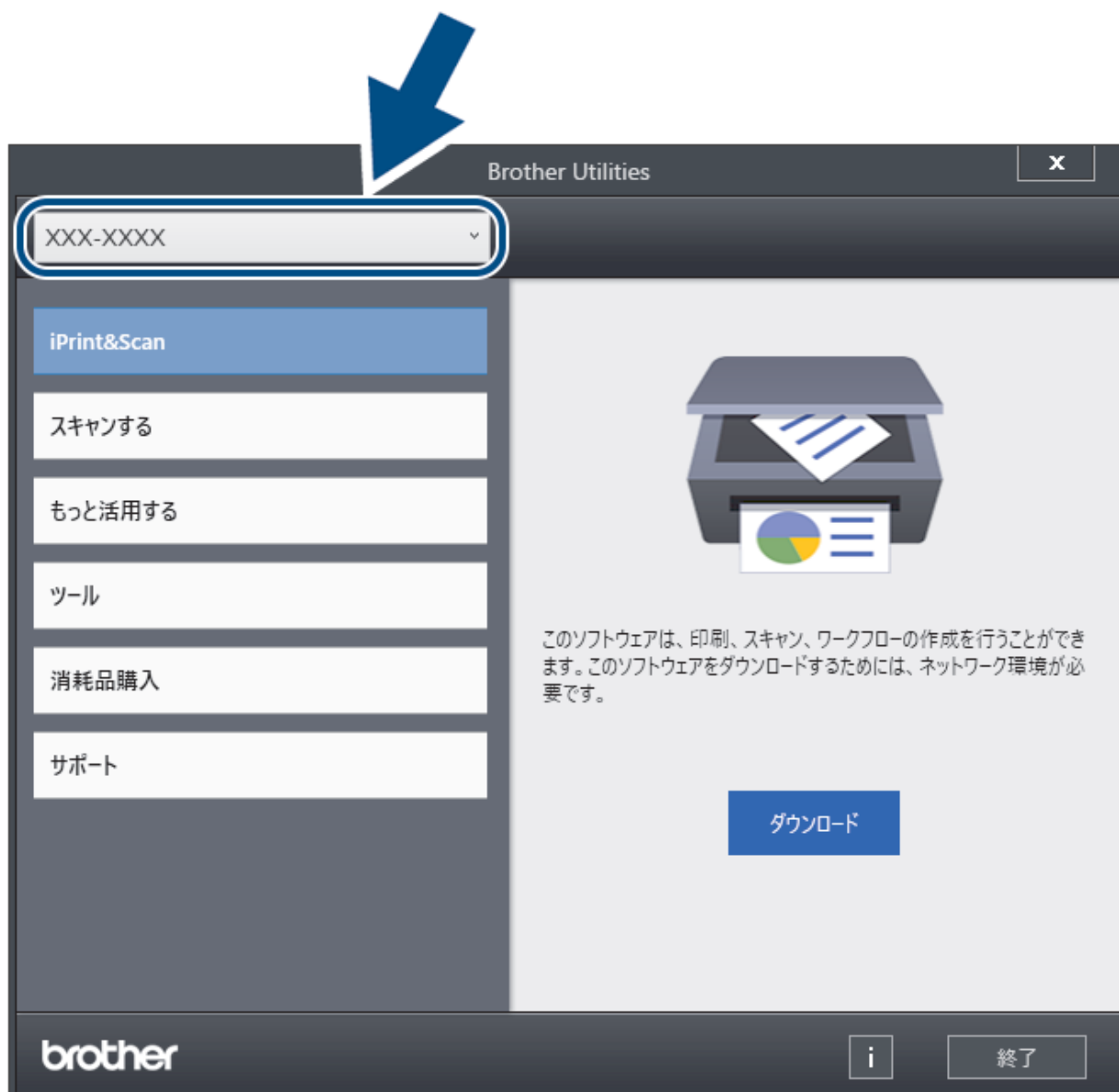
スタート画面の左下にマウスを移動し、 をクリックします (タッチ操作の端末の場合は、**スタート**画面を下から上にフリックし、**アプリ**画面を表示します)。

**アプリ** が表示されたら、 (**Brother Utilities**) をタップまたはクリックします。

- Windows 7

 (**スタート**) > **すべてのプログラム** > **Brother** > **Brother Utilities** をクリックします。

2. 本製品を選択します。



3. 利用する操作を選択します。



## 関連情報

- 本製品のご案内
  - ブラザーのソフトウェアとドライバーをアンインストールする (Windows)


## ブラザーのソフトウェアとドライバーをアンインストールする (Windows)

1. 以下のいずれかを行ってください：

- Windows 10

 > **Brother** > **Brother Utilities** をクリックします。

- Windows 8.1

スタート画面の左下にマウスを移動し、 をクリックします (タッチ操作の端末の場合は、スタート画面を下から上にフリックし、**アプリ**画面を表示します)。

**アプリ** が表示されたら、 (**Brother Utilities**) をタップまたはクリックします。

- Windows 7

 (**スタート**) > **すべてのプログラム** > **Brother** > **Brother Utilities** をクリックします。

2. ドロップダウンリストをクリックして、お使いの機器のモデル名を選択します (未選択の場合)。左ナビゲーションバーの**ツール**をクリックして、**アンインストール**をクリックします。

ダイアログボックスの指示に従い、ソフトウェアやドライバーをアンインストールします。

### ✓ 関連情報

- [Brother Utilities へのアクセス \(Windows\)](#)

## 原稿の取り扱い

- [原稿の仕様](#)
- [原稿のセット](#)

## 原稿の仕様

- 使用可能な原稿
- 使用できない原稿
- キャリアシートに関する推奨事項
- キャリアシート使用に関する注意事項

## 使用可能な原稿

紙の厚さや種類が異なる原稿を同時にセットしないでください。

### 標準紙

幅	50.8 mm ~ 215.9 mm	
長さ	50.8 mm ~ 355.6 mm	
重さ	ADS-4300N/ADS-4700W: 40 g/m <sup>2</sup> ~ 200 g/m <sup>2</sup> ADS-4900W: 25 g/m <sup>2</sup> ~ 413 g/m <sup>2</sup>	
厚さ	ADS-4300N/ADS-4700W: 0.08 mm ~ 0.28mm ADS-4900W: 0.04 mm ~ 0.53mm これより薄い原稿をスキャンするには、オプションのキャリアシートをご利用ください。	
最大読み取り枚数 <sup>1</sup>	ADS-4300N/ADS-4700W: 最大 80 枚 ADS-4900W: 最大 100 枚	
標準の用紙サイズ	A4	210 mm x 297 mm
	A5	148 mm x 210 mm
	A6	105 mm x 148 mm
	B5	182 mm x 257 mm
	B6	128 mm x 182 mm
	リーガル	215.9 mm x 355.6 mm
	レター	215.9 mm x 279.4 mm
	エグゼクティブ	184.1 mm x 266.7 mm
	フォリオ	215.9 mm x 330.2 mm

### プラスチックカード

サイズ (ISO)	85.60 mm x 53.98 mm
材料	プラスチック (PET)
タイプ	プラスチックカード (ポイントカードなど)
厚さ	最大 1.32 mm (エンボス付き) 最大 1.10 mm (エンボスなし)
最大カード読み取り枚数	<ul style="list-style-type: none"> <li>• ADS-4300N/ADS-4700W 1 枚 (エンボス付き) 1 枚 (エンボスなし)</li> <li>• ADS-4900W 1 枚 (エンボス付き) 5 枚 (エンボスなし)</li> </ul>



特定の種類のエンボスカードは正しくスキャンされないことがあります。

### ✓ 関連情報

- [原稿の仕様](#)

<sup>1</sup> 80 g/m<sup>2</sup>の普通紙を使用した場合。

## 使用できない原稿

次の種類の原稿は正常にスキャンされないことがあります。

- カーボン紙が付いている原稿
- 鉛筆で書かれた原稿
- 封筒など、厚さが均一でない原稿
- 大きなしわがあったり丸まっている原稿
- トレーシングペーパーを使用している原稿
- コート紙を使用している原稿
- 写真（印画紙）
- ミシン目がある原稿
- 一般的ではない形状（正方形または長方形ではない）の紙に印刷された原稿
- 写真、メモ、またはシールが貼られた原稿
- ノーカーボン紙を使用している原稿
- ルーズリーフ紙など穴のある原稿
- クリップまたはホチキスの針が付いた原稿
- インクが乾いていない原稿
- 布、金属製のシート、または OHP シート
- 光沢または鏡面加工された原稿
- 推奨される厚さより厚い原稿

### 重要

- ノーカーボン紙には、ローラー（ピックアップローラーなど）に損傷を与える可能性がある化学物質が含まれています。紙詰まりが頻繁に発生する場合は、ブレイキローラーとピックアップローラーを清掃します。ブレイキローラーとピックアップローラーの寿命は、中質紙の原稿をスキャンする場合に比べて、短くなる可能性があります。
- 中質紙の原稿をスキャンする場合、ブレイキローラーとピックアップローラーの寿命は、上質紙の原稿をスキャンする場合に比べて短くなる可能性があります。
- スキャン中に原稿の写真や付箋がブレイキローラーやピックアップローラーに接触すると、これらの部品が破損する可能性があります。
- 写真など光沢紙をスキャンすると、原稿の表面が傷つく可能性があります。
- 本製品で使用できない原稿を使用したことが原因で発生した損傷は、保証の対象になりません。

### ✓ 関連情報

- [原稿の仕様](#)
  - [ADF（自動原稿送り装置）の用紙容量](#)
  - [穴をあけてはいけない原稿の領域](#)
  - [重送検知](#)
  - [複数種類の原稿が混在した原稿をスキャンする](#)

#### 関連トピック：

- [スキャナーとローラーを清掃する](#)



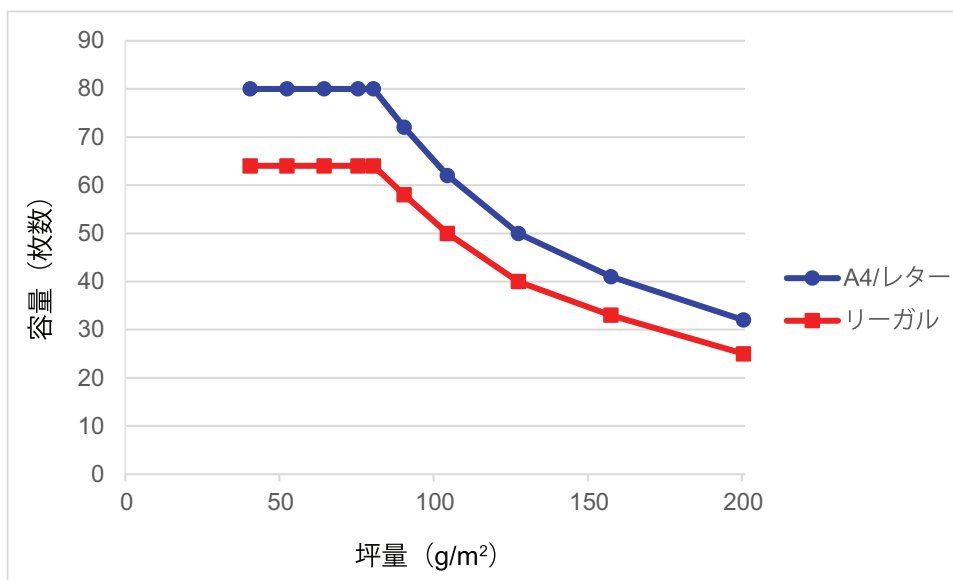
## ADF（自動原稿送り装置）の用紙容量

>> ADS-4300N/ADS-4700W

>> ADS-4900W

### ADS-4300N/ADS-4700W

ADF（自動原稿送り装置）にセットできる枚数は、用紙のサイズと坪量によって異なります。

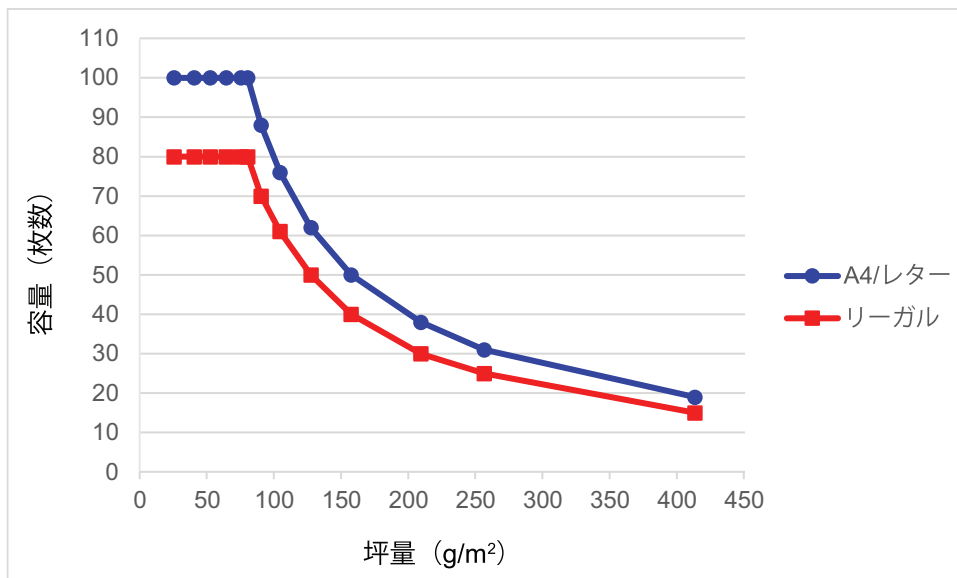


### 容量（枚数）と坪量

	用紙サイズ	坪量											
		g/m <sup>2</sup>	40	52	64	75	80	90	104	127	157	200	
容量（枚数）	A4/レター	-	80	80	80	80	80	80	72	62	50	41	32
	リーガル	-	64	64	64	64	64	64	58	50	40	33	25

### ADS-4900W

ADF（自動原稿送り装置）にセットできる枚数は、用紙のサイズと坪量によって異なります。



### 容量（枚数）と坪量

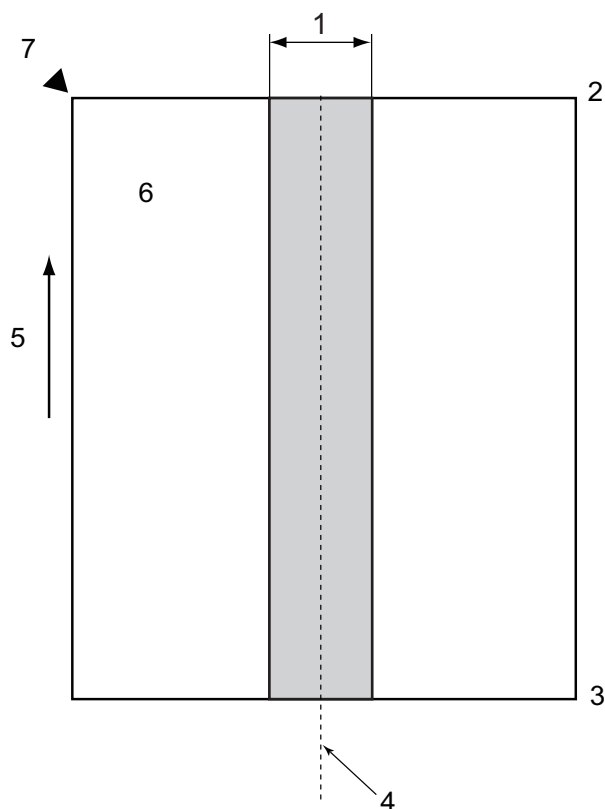
	用紙サイズ	坪量													
		g/m <sup>2</sup>	25	40	52	64	75	80	90	104	127	157	209	256	413
容量（枚数）	A4/レター	-	100	100	100	100	100	100	88	76	62	50	38	31	19
	リーガル	-	80	80	80	80	80	80	70	61	50	40	30	25	15

#### ✓ 関連情報

- 使用できない原稿

## 穴をあけてはいけない原稿の領域

図の網掛け部分にはパンチ穴のような穴がないようにしてください。スキャンエラーの原因となります。



1. ADS-4900W : 45 mm  
ADS-4300N/ADS-4700W : 80 mm
2. 先端
3. 後端
4. 中央
5. 給紙方向
6. 表面
7. 読み取り基準点



- この条件は、ピックアップローラーの中央に原稿がセットされている場合に適用されます。
- 網掛け部分に穴があいていたり、他の紙がテープで貼られていると、重送検出ができない場合があります。重送検出の詳細については「関連情報」をご覧ください。

### ✓ 関連情報

- [使用できない原稿](#)



#### 関連トピック：

- [重送検知](#)

## 重送検知

重送は、ADF(自動原稿送り装置)を通じて2枚以上の用紙が同時に送られた場合、または異なる原稿の長さが検出された場合に発生します。

重送検知機能では、原稿の重なり、原稿の長さ、またはその両方をチェックします。正確な重送検知のためには、次の条件を満たす必要があります。

- ADS-4300N/ADS-4700W
    - ADF(自動原稿送り装置)にセットした原稿のすべてのページが同じ重量であること。  
用紙坪量が、40 g/m<sup>2</sup>から200 g/m<sup>2</sup>であること。
    - 原稿の中央の80 mmの領域に、ミシン目や穴がなく、他の原稿が貼られていないこと。
    - 原稿が、ピックアップローラーの中央にセットされていること。
    - 原稿のすべてのページの幅が、80 mmよりも広いこと。
  - ADS-4900W
    - ADF(自動原稿送り装置)にセットした原稿のすべてのページが同じ重量であること。  
用紙坪量が、35 g/m<sup>2</sup>から413 g/m<sup>2</sup>であること。
    - 原稿の中央の45 mmの領域に、ミシン目や穴がなく、他の原稿が貼られていないこと。
    - 原稿が、ピックアップローラーの中央にセットされていること。
- 
-  プラスチックカードなどの厚い原稿をスキャンすると、誤って重送エラーが発生する場合があります。この場合は、重送検知を無効にしてください。
- 本製品が  (手差し/単独搬送モード) に設定されている場合、重送は検知できません。
  - 原稿用紙が薄すぎたり、原稿の幅が狭すぎたりすると、センサーが重送を検知できない場合があります。

### ✓ 関連情報

- [使用できない原稿](#)

## 複数種類の原稿が混在した原稿をスキャンする

坪量、摩擦係数、サイズの異なる原稿を混在してスキャンする場合、以下の条件が適用されます。最初に何枚かを試しにスキャンして、原稿がスキャン可能かどうか確認してください。

### 原稿の向き

用紙の繊維の方向を搬送方向に合わせます。

### 坪量

次の用紙坪量を使用してください。

- ADS-4300N/ADS-4700W  
40 g/m<sup>2</sup> ~ 200 g/m<sup>2</sup>
- ADS-4900W  
25 g/m<sup>2</sup> ~ 413 g/m<sup>2</sup>

### 摩擦係数

同じメーカーの同じ種類の用紙を使用することをおすすめします。メーカー/ブランドの異なる用紙が混在していると、摩擦係数の差が大きくなるため、搬送性能に影響します。

0.35~0.6の摩擦係数を使用することを推奨します（用紙摩擦係数の基準値）。

### 原稿の位置

ピックアップローラーの中央の幅 45 mm に合ったサイズの原稿を使用します。

### 原稿のサイズ

異なるサイズが混在した原稿をスキャンする場合、原稿をまっすぐに送らないと、紙詰まりや画像の一部が欠けるなどの問題が発生することがあります。

原稿はスキャンする前によく確認し、原稿が曲がっている場合は画像を確認することをおすすめします。



異なるサイズが混在した原稿をスキャンする場合は、原稿ガイドがすべての原稿に接触しないため、給紙中に原稿が曲がりやすくなります。

### 混在した状態でスキャンできない原稿

以下の種類の原稿は、混在して読み取ることができません。

- ノーカーボン紙
- ボンド紙
- 穴のあいた原稿
- 感熱紙
- 裏カーボン紙
- OHP フィルム
- トレーシングペーパー
- 合成紙
- 折れ曲がった原稿または破れた原稿
- 薄紙
  - ADS-4300N/ADS-4700W  
40 g/m<sup>2</sup>未満
  - ADS-4900W  
25 g/m<sup>2</sup>未満

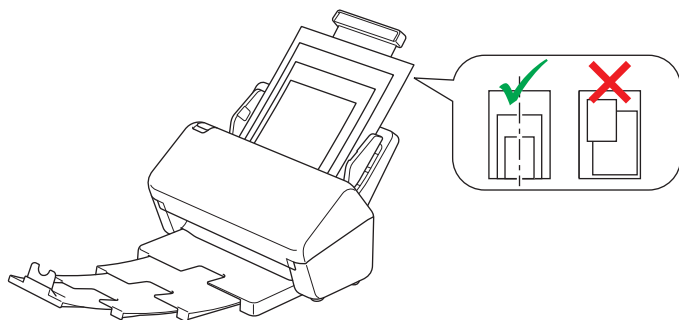
### 複数種類の原稿が混在した原稿をスキャンする方法

原稿を後ろから手前に大きい順に並べ、ADF（自動原稿送り装置）にセットします。



名刺は、水平にセットします。

---



## 関連情報

- 使用できない原稿
-

## キャリアシートに関する推奨事項

以下の原稿をスキャンするには、オプションのキャリアシートを使用することをおすすめします。

- カーボン紙が付いている原稿
- 鉛筆で書かれた原稿
- 50.8 mm より幅の狭い原稿
- 50.8 mm より長さが短い原稿
- 0.08 mm より薄い原稿<sup>1</sup>
- 封筒など、厚さが均一でない原稿
- 大きなしわがあったり丸まっている原稿
- 折れ曲がった原稿または破れた原稿
- トレーシングペーパーを使用している原稿
- コート紙を使用している原稿
- 写真（印画紙）
- ミシン目がある原稿
- 一般的ではない形状（正方形または長方形ではない）の紙に印刷された原稿
- 写真、メモ、またはシールが貼られた原稿
- ノーカーボン紙を使用している原稿
- ルーズリーフ紙など穴のある原稿

### ⚠ 注意

自分の手を切らないように、キャリアシートの端を手や指でなぞったり、こすったりしないでください。

### 重要

- キャリアシートの反りを避けるため、直射日光の当たる場所や高温多湿の場所にキャリアシートを置かないでください。
- キャリアシートの破損を避けるため、シートを折ったり引っ張ったりしないでください。正確なスキャン結果を得ることができない可能性があるため、破損したキャリアシートを使用しないでください。

### ✓ 関連情報

- [原稿の仕様](#)

#### 関連トピック：

- [交換用消耗品](#)・[オプション品](#)

<sup>1</sup> (ADS-4900W) 原稿の厚みが 0.04 mm 以下の場合、キャリアシートを使用してください。

## キャリアシート使用に関する注意事項

- 紙詰まりを防ぐため、オプションのキャリアシートを逆向きに挿入しないでください。詳細については、キャリアシートに印刷されている取扱説明をご覧ください。
- 紙詰まりを防ぐため、複数枚の原稿を同時にキャリアシートに入れないでください。一度に1枚の原稿だけをキャリアシートに挿入してください。
- キャリアシートには何も書かないでください。書いた場合は、スキャン画像に写り込む可能性があります。キャリアシートが汚れたら、乾いた布で拭き取ってください。
- キャリアシートに原稿を長時間入れたままにしないでください。原稿の印刷がキャリアシートに移る可能性があります。
- 使用できない原稿を使用して本製品に損傷があった場合、保証の対象外になる可能性があります。

### ✓ 関連情報

- [原稿の仕様](#)

#### 関連トピック：

- [交換用消耗品](#)・[オプション品](#)



## 原稿のセット


ADF(自動原稿送り装置)は、複数枚の原稿をセットして1枚ずつ送ることができます。80 g/m<sup>2</sup>の紙を使用し、ADF(自動原稿送り装置)に置く前に必ず原稿をさばきます。

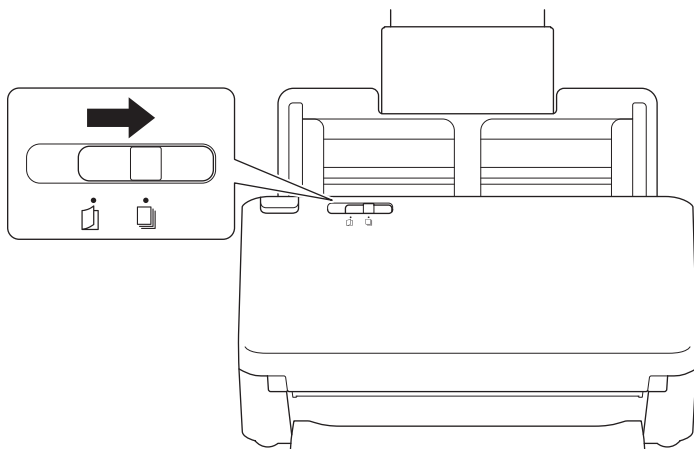
### 重要

- 原稿のインクや修正液が完全に乾いていることを確認します。
- 原稿が送られている間は引っぱらないでください。
- カールした紙、しわのある紙、折ってある紙、破れた紙、ホチキスで閉じてある紙、クリップの付いた紙、のりが付いた紙、またはテープが付いた紙は使わないでください。
- ボール紙または布は使わないでください。

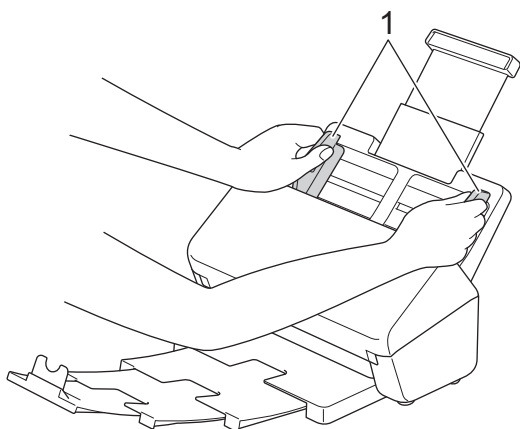
- [標準サイズの原稿のセット](#)
- [名刺のセット](#)
- [プラスチックカードのセット](#)
- [標準サイズよりも長い原稿のセット](#)
- [標準サイズ以外の原稿のセット](#)
- [封筒と複数枚つづりの複写紙のセット](#)
- [領収書、切り抜き、写真、その他の原稿のセット](#)

## 標準サイズの原稿のセット

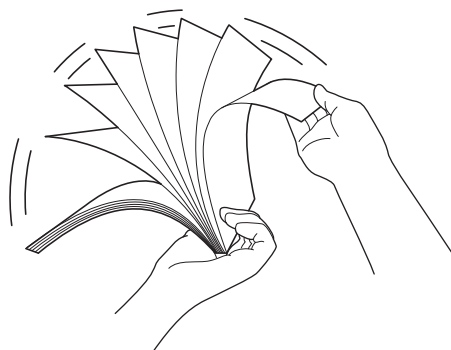
1. 原稿分離スイッチが  (連続搬送モード) に設定されていることを確認します。



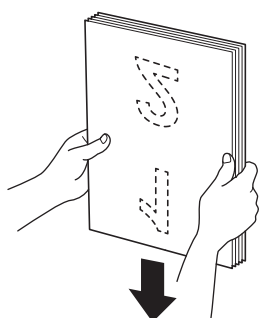
2. 原稿の幅に合わせて原稿ガイド (1) を調整します。



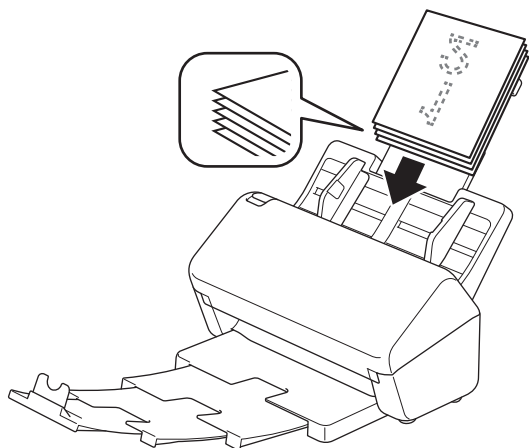
3. 長辺と短辺の両方向から、原稿を数回さばきます。



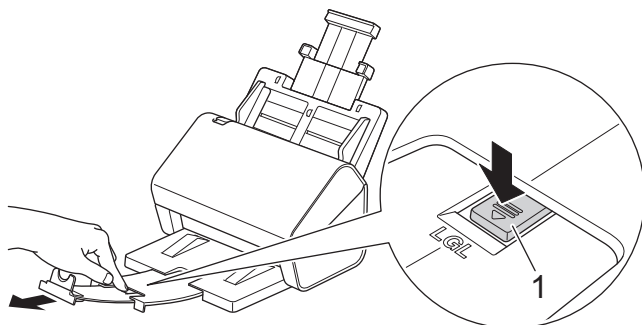
4. 原稿の端を整えます。



5. 原稿を ADF（自動原稿送り装置）の原稿ガイドの間に上端を先にして裏返しに置き、本製品の内部にあたるまで入れます。薄い紙は、端が折れないようにゆっくりと慎重に送ります。




(ADS-4900W) リーガルサイズの原稿の場合は、リリースボタン (1) を押して、原稿受けトレイを引き出します。(地域により、リーガルの用紙サイズは使用できません。)

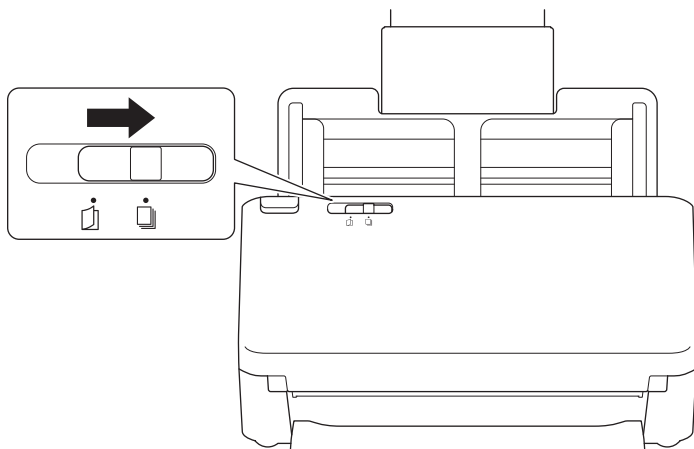


## ✓ 関連情報

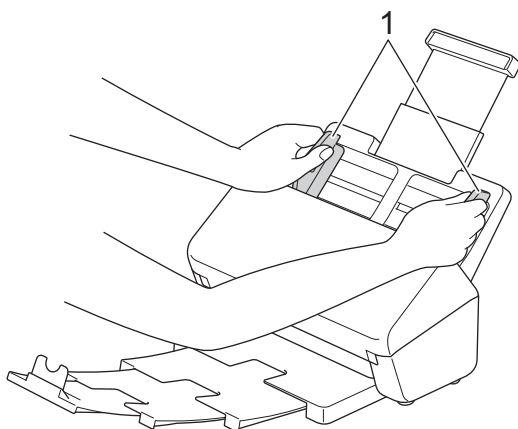
- [原稿のセット](#)

## 名刺のセット

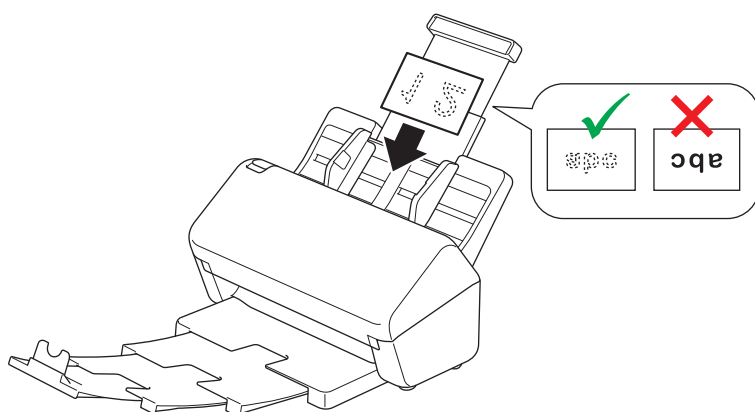
1. 原稿分離スイッチが  (連続搬送モード) に設定されていることを確認します。




2. 原稿の幅に合わせて原稿ガイド (1) を調整します。



3. カードを ADF (自動原稿送り装置) の原稿ガイドの間に上端を先にして裏返しに置き、本製品の内部にあたるまで入れます。




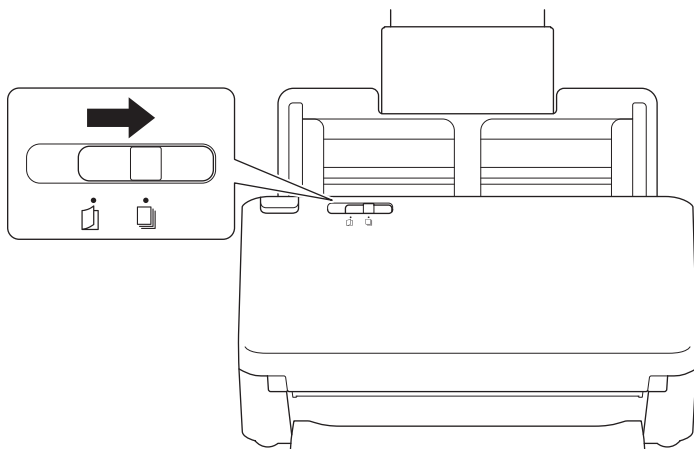
 一度にセットできる名刺の枚数は次のとおりです。  
最大 30 枚 (厚さの合計が 8 mm 未満)

### ✓ 関連情報

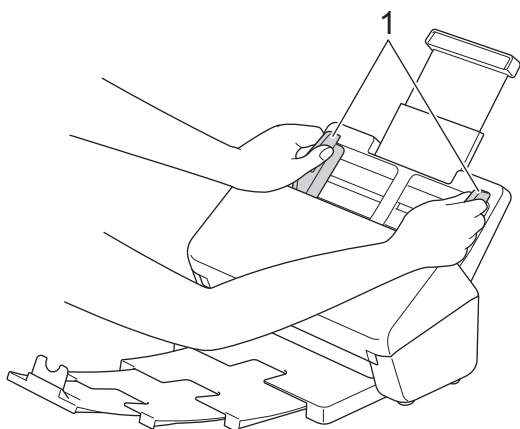
- [原稿のセット](#)

## プラスチックカードのセット

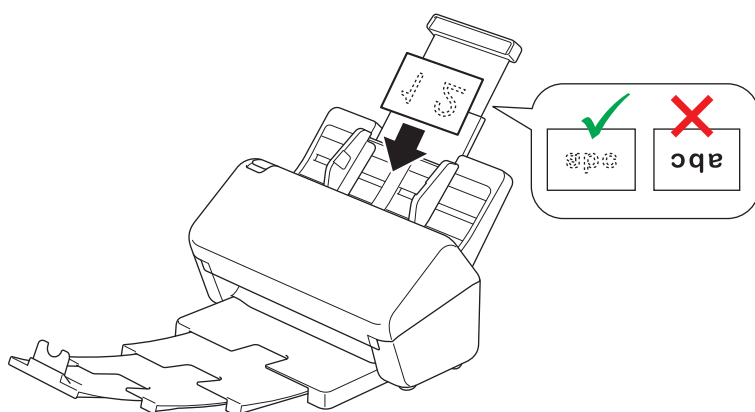
1. 原稿分離スイッチが  (連続搬送モード) に設定されていることを確認します。



2. 原稿の幅に合わせて原稿ガイド (1) を調整します。



3. カードを ADF (自動原稿送り装置) の原稿ガイドの間に上端を先にして裏返しに置き、本製品の内部にあたるまで入れます。



- プラスチックカード (エンボス付き) は、一度に 1 枚だけセットしてください。
- プラスチックカードの種類によっては、スキャンする際に傷がつくことがあります。
- 硬いカードは、正しく送られないことがあります。
- カードの表面に脂のしみ (指紋など) や同様の汚れが付いている場合は、スキャンする前に汚れを拭き取ってください。




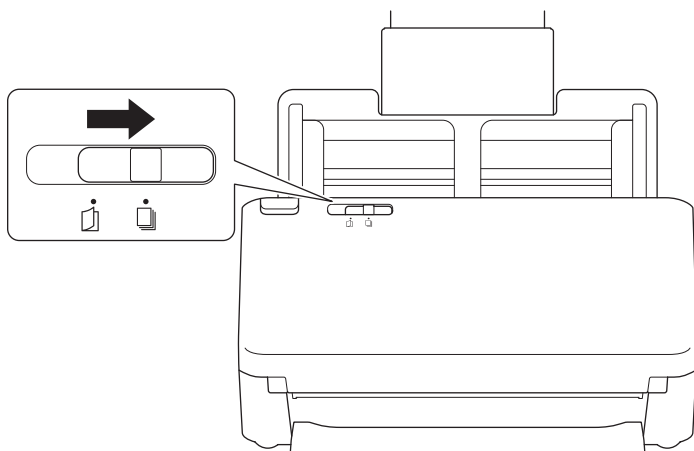
## 関連情報

- 原稿のセット

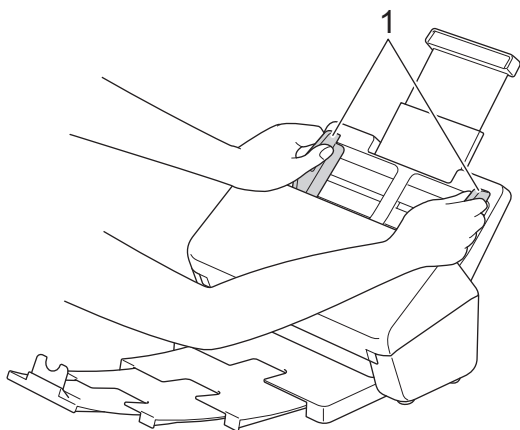
## 標準サイズよりも長い原稿のセット

原稿のインクや修正液が完全に乾いていることを確認します。

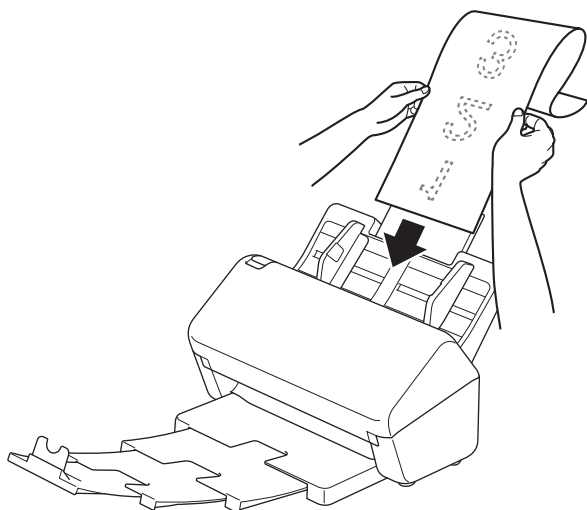
1. 原稿分離スイッチが  (連続搬送モード) に設定されていることを確認します。



2. 原稿の幅に合わせて原稿ガイド (1) を調整します。



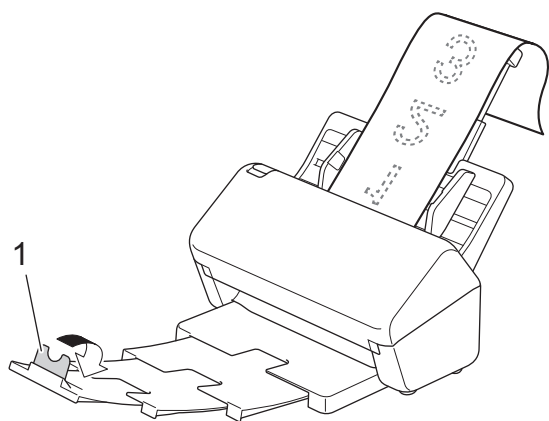
3. 原稿を ADF (自動原稿送り装置) の原稿ガイドの間に上端を先にして裏返しに置き、本製品の内部にあたるまで入れます。



- 原稿は一度に 1 枚だけセットしてください。
- 伸ばした ADF (自動原稿送り装置) より原稿が長い場合は、手で原稿を支えてください。

---

4. 原稿ストッパー (1) を閉じます。




---

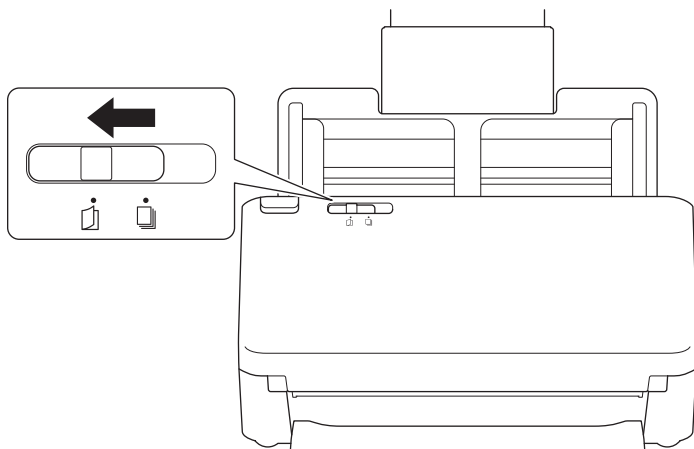
**✓ 関連情報**


- 原稿のセット



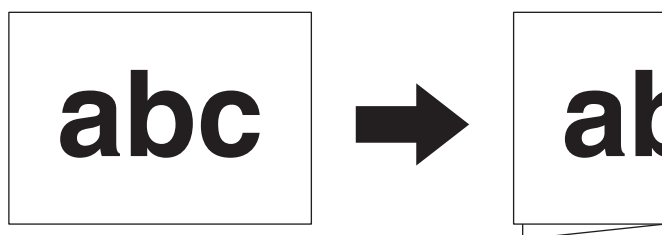
## 標準サイズ以外の原稿のセット

1. 原稿分離スイッチを左にスライドさせ、 (手差し/単独搬送モード) に設定されていることを確認します。

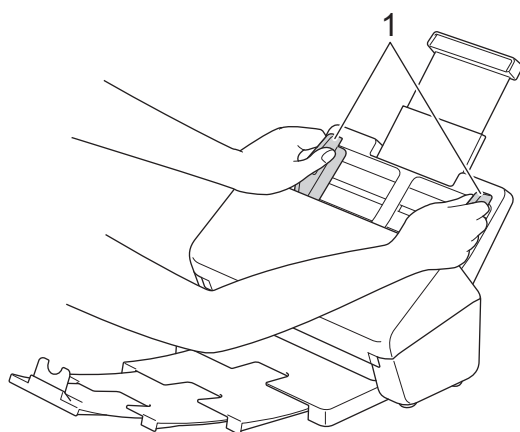


 手差し/単独搬送モードに設定されていると、重送検出はできません。

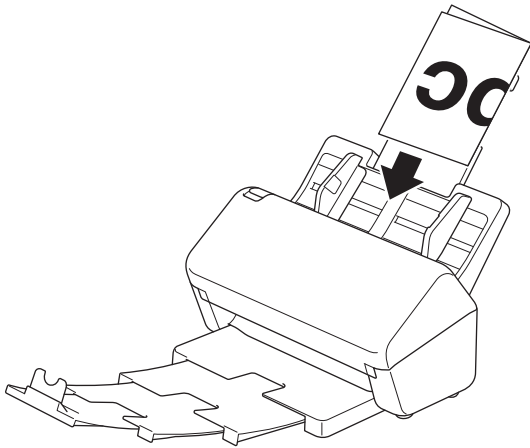
2. 図のように、原稿を半分に折ります。



3. 原稿の幅に合わせて原稿ガイド (1) を調整します。




4. 原稿を ADF（自動原稿送り装置）の原稿ガイドの間に上端を先にして裏返しに置き、本製品の内部にあたるまで入れます。



## 重要

スキャン中に原稿分離スイッチをスライドさせないでください。本製品が破損する恐れがあります。


## お願い

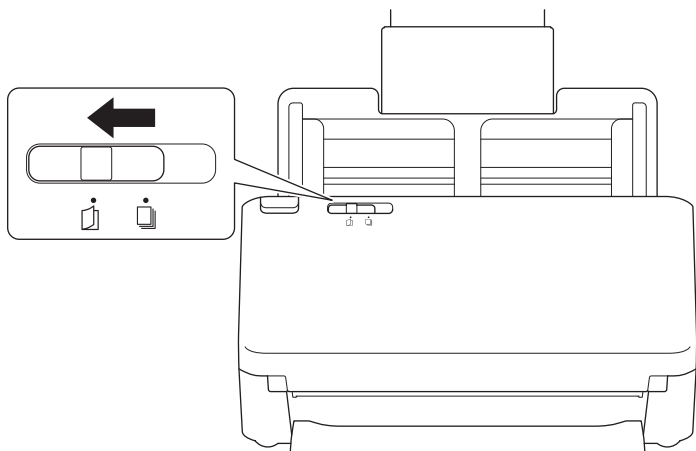
完了後、原稿分離スイッチを右にスライドさせ、（連続搬送モード）に設定されていることを確認します。


## ✓ 関連情報

- [原稿のセット](#)

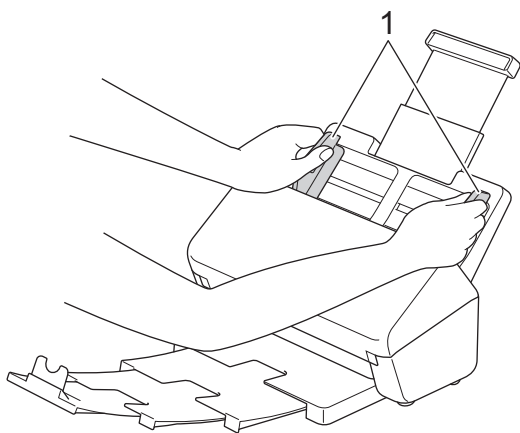
## 封筒と複数枚つづりの複写紙のセット

1. 原稿分離スイッチを左にスライドさせ、 (手差し/単独搬送モード) に設定されていることを確認します。

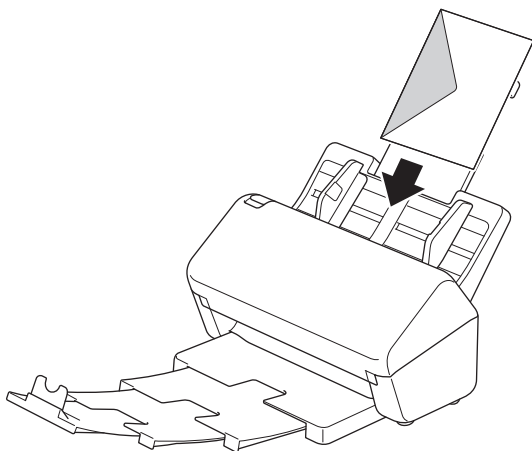


 手差し/単独搬送モードに設定されていると、重送検出はできません。

2. 封筒や複写紙の幅に合わせて原稿ガイド (1) を調整します。



3. 封筒または複写紙を ADF (自動原稿送り装置) の原稿ガイドの間に上端を先にして裏返しに置き、本製品の内部にあたるまで入れます。




### 重要

スキャン中に原稿分離スイッチをスライドさせないでください。本製品が破損する恐れがあります。

---

## お願い

完了後、原稿分離スイッチを右にスライドさせ、 (連続搬送モード) に設定されていることを確認します。


---

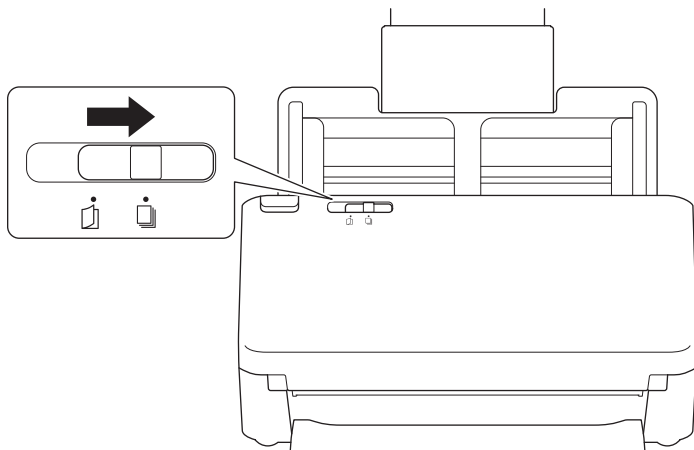
## ✓ 関連情報

- 原稿のセット
-

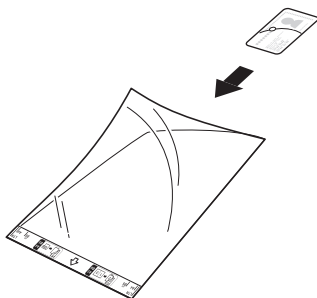
## 領収書、切り抜き、写真、その他の原稿のセット


- 原稿のインクや修正液が完全に乾いていることを確認します。
- 不定形サイズの原稿をスキャンする場合は、キャリアシートが必要です。キャリアシートは本製品には付属していませんので、別途ご注文いただく必要があります。  
詳細については、Brother のウェブサイトをご覧ください。お近くの販売店にお問い合わせください。

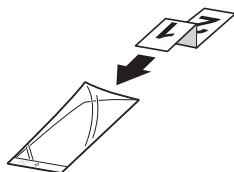
1. 原稿分離スイッチが  (連続搬送モード) に設定されていることを確認します。



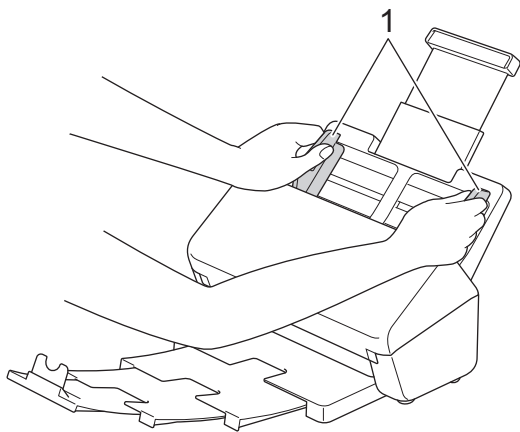
2. オプションのキャリアシートに原稿を挿入します。



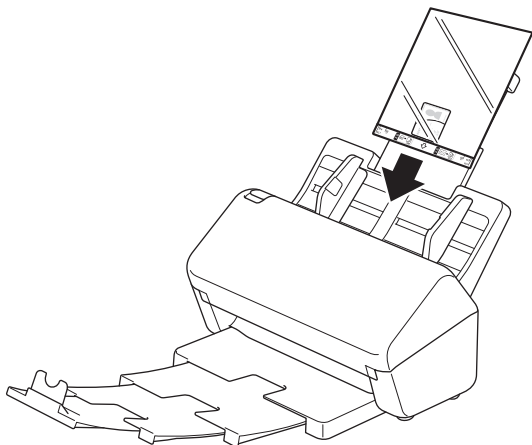
-  • キャリアシートの中央に原稿をセットし、原稿の上端をキャリアシートの上端に合わせます。
- キャリアシートよりも長い領収書の場合は、領収書を重ねてキャリアシートに挿入できるように、領収書を2つ折りにします。



3. キャリアシートの幅に合わせて原稿ガイド (1) を調整します。



4. キャリアシートを ADF (自動原稿送り装置) の原稿ガイドの間に置き、本製品の内部にあたるまで入れます。



#### ✓ 関連情報

- [原稿のセット](#)

## スキャン

- スキャンする前に
- 本製品のスキャン機能を使用してスキャンする
- パソコンからのスキャン (Windows)
- パソコンからのスキャン (Mac)
- Web Based Management を使用してスキャン設定を行う

## スキャンする前に

本製品の操作パネルを使わずにスキャンするには、以下のモバイルアプリケーションまたはパソコンアプリケーションをダウンロードしてインストールしてください。

アプリケーション	機能	使用可能なオペレーティングシステム (OS)			アクセス方法
		Windows	Mac	モバイル	
Brother iPrint&Scan	基本的なスキャンや高度なスキャンワークフローを利用できます。	○	○	-	Windows の場合： <a href="http://support.brother.co.jp">support.brother.co.jp</a> で、お使いのモデルのソフトウェアダウンロードページにアクセスします。 Mac の場合：App Store にアクセスします。
Nuance™ PaperPort™ 14SE <sup>1</sup>	原稿のスキャン、共有、検索、整理ができます。	○	-	-	<a href="http://support.brother.co.jp">support.brother.co.jp</a> で、お使いのモデルのソフトウェアダウンロードページに移動します。
Brother ScanEssentials <sup>1</sup>	スキャン作業を効率的かつプロフェッショナルに行います。	○	-	-	<a href="http://support.brother.co.jp">support.brother.co.jp</a> で、お使いのモデルのソフトウェアダウンロードページに移動します。
Kofax Power PDF™ Standard v3 <sup>1 2</sup>	PDF ファイルを作成、編集し、Microsoft Word、Microsoft Excel、Microsoft PowerPoint、画像ファイルなどの他のフォーマットに変換することができます。	○	-	-	<a href="http://support.brother.co.jp">support.brother.co.jp</a> で、お使いのモデルのソフトウェアダウンロードページに移動します。
Brother Mobile Connect	モバイル端末から写真や文書を直接スキャンすることができます。	-	-	○	Android 端末の場合：Google Play™にアクセスします。 iOS 端末の場合：App Store にアクセスします。
<ul style="list-style-type: none"> <li>• Kofax VRS Elite™ 認証</li> <li>• Kofax Express™ 認証</li> </ul>					

### ✓ 関連情報

- [スキャン](#)

<sup>1</sup> TWAIN ドライバーがパソコンにインストールされている必要があります。

<sup>2</sup> アプリケーションの起動時にシリアル番号の入力を求められた場合は、スキャナーに添付されているシリアル番号ラベルを確認してください。



## 本製品のスキャン機能を使用してスキャンする

- スキャンした原稿をパソコンに保存する
- スキャン to ワークフロー機能を使用してスキャンした原稿を保存する
- スキャンした原稿を USB フラッシュドライブに保存する
- スキャンしたデータを E メール受信者に送信する
- アドレス帳の設定
- FTP へのスキャン画像の送信
- スキャンしたデータを SSH サーバー (SFTP) に保存する
- スキャン to ネットワークファイル
- スキャンしたデータを SharePoint サーバーに保存する
- お使いのネットワークでスキャンするための Web サービス (Windows 7、Windows 8.1、Windows 10)
- Brother iPrint&Scan を使用してスキャン設定を変更する
- 外部機器によるスキャン機能の利用の制限


## スキャンした原稿をパソコンに保存する

>> [ADS-4300N](#)

>> [ADS-4700W/ADS-4900W](#)

### ADS-4300N

Brother iPrint&Scan を使用して、スキャン設定（解像度、ファイルサイズ、カラー設定など）を変更します。

- Windows  
[support.brother.co.jp](http://support.brother.co.jp) で、お使いのモデルのソフトウェアダウンロードページに移動し、最新のアプリケーションをダウンロードします。
  - Mac  
App Store から、Brother iPrint&Scan をダウンロードして、インストールします。
1. 原稿をセットします。
  2. 操作パネルの （スキャン to PC）を押します。  
本製品がスキャンを開始します。

### ADS-4700W/ADS-4900W

1. 原稿をセットします。
2. [PC]を押します。
3. 複数のパソコンが本製品に接続されている場合は、▲または▼を押して保存先のパソコンを表示し、それを押します。
4. スキャン設定を変更するには、[設定変更]を押します。
5. [スキャン設定] > [本体から設定]を押します。
6. 変更するスキャン設定を選択します。

オプション	詳細
[両面スキャン]	両面スキャンを使用するには、データファイルのページのレイアウトが原稿と一致するように [両面スキャン：長辺とじ原稿] を選択します。
[カラー設定]	原稿のカラー形式を選択します。
[解像度]	原稿のスキャン解像度を選択します。
[ファイル形式]	原稿のファイル形式を選択します。
[原稿サイズ]	原稿サイズを選択します。
[白紙除去]	オンが選択されていると、スキャンした原稿にある空白ページを除いてデータを保存します。
[詳細設定]	[カラートーン調整] 明るさとコントラストを調整します。



設定値をショートカットとして保存するには、[お気に入り登録]を押します。

7. [スタート]を押します。  
本製品がスキャンを開始します。

### ✓ 関連情報

- [本製品のスキャン機能を使用してスキャンする](#)

---

**関連トピック：**

- [Brother iPrint&Scan を使用してスキャン設定を変更する](#)
-

▲ホーム > スキャン > 本製品のスキャン機能を使用してスキャンする > スキャン to ワークフロー機能を使用してスキャンした原稿を保存する

## スキャン to ワークフロー機能を使用してスキャンした原稿を保存する

関連モデル: ADS-4700W/ADS-4900W



Brother iPrint & Scan (Windows 用および Mac 用) を使用して、スキャン to ワークフローの設定を事前に行う必要があります。

1. 原稿をセットします。
2. [ワークフロー] を押します。
3. スキャンした原稿の保存先を選択します。複数のパソコンが本製品に接続されている場合は、▲ または ▼ を押して保存先のパソコンを表示し、それを押します。
4. ワークフローを選択します。
5. [スタート] を押します。



設定値をショートカットとして保存するには、[お気に入り登録] を押します。

本製品がスキャンを開始します。



### 関連情報

- [本製品のスキャン機能を使用してスキャンする](#)

▲ ホーム > スキャン > 本製品のスキャン機能を使用してスキャンする > スキャンした原稿を USB フラッシュドライブに保存する

## スキャンした原稿を USB フラッシュドライブに保存する

ドライブまたは USB フラッシュドライブに保存されているデータが破損しないように、本製品のスキャン中には USB フラッシュドライブを取り外さないでください。

>> ADS-4300N

>> ADS-4700W/ADS-4900W

### ADS-4300N

1. 以下のいずれかを行ってください：

- Windows



**Brother Utilities** を起動し、ドロップダウンリストをクリックし、お使いの機器のモデル名を選択します（未選択の場合）。左ナビゲーションバーの**ツール**をクリックして、**リモートセットアップ**をクリックします。

- Mac

**Finder** メニューバーで**移動 > アプリケーション > Brother** をクリックし、モデル名を選択して、**Brother Remote Setup** アイコンをダブルクリックします。

[機器を検出]ダイアログボックスが表示されたら、モデル名を選択して、**接続**をクリックします。



お使いの製品がネットワークに接続されている場合は、Web Based Management を使用してスキャン設定を行うことをお勧めします。

2. ナビゲーションペインで**スキャン to USB** を選択し、必要に応じてスキャン設定を行います。

#### Windows

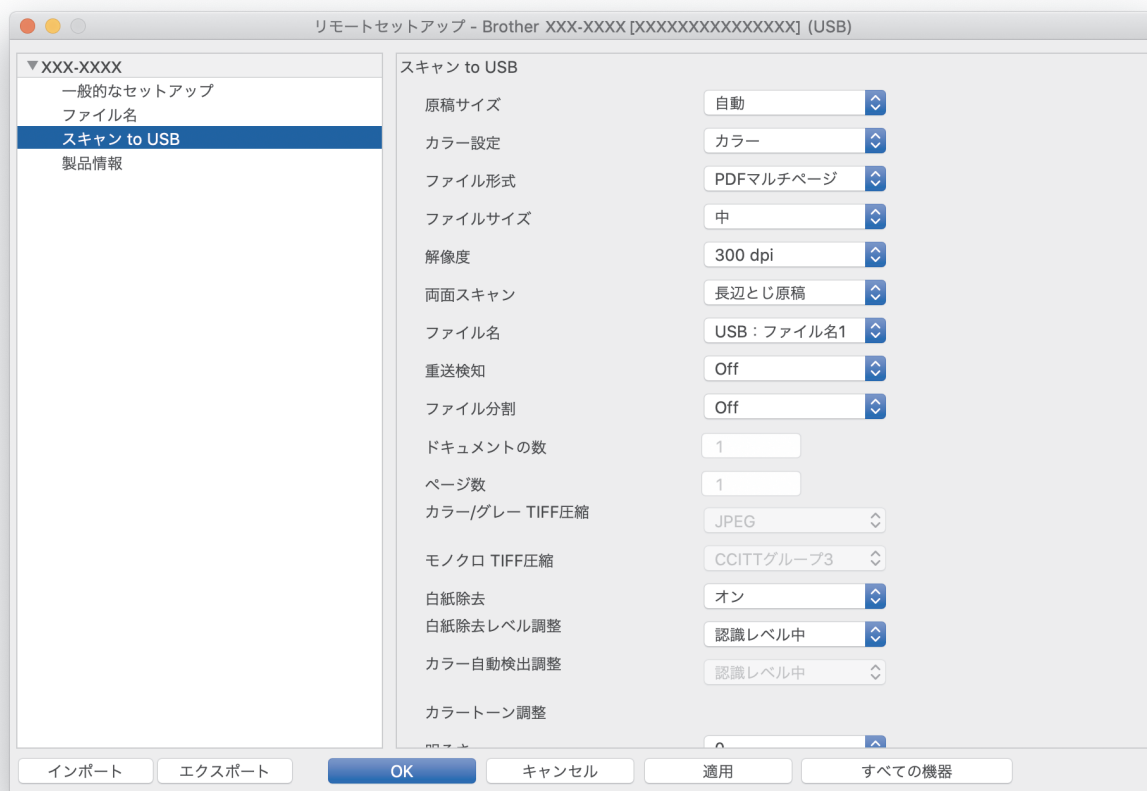
リモートセットアップ - [XXX-XXXX] (USB)

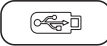
一般的なセットアップ  
ファイル名  
スキャン to USB  
製品情報

スキャン to USB

原稿サイズ	自動
カラー設定	カラー
ファイル形式	PDFマルチページ
ファイルサイズ	中
解像度	300 dpi
両面スキャン	長辺と同じ原稿
ファイル名	USB:ファイル名1
重送検知	オフ
ファイル分割	オフ
Number of Documents	1
Number of Pages	1
カラー/グレイ TIFF圧縮	JPEG
モノクロ TIFF圧縮	CCITTグループ3
白紙除去	オン
白紙除去レベル調整	認識レベル中
カラー自動検出調整	認識レベル中
Color Tone Adjustment	

インポート    エクスポート    **OK**    キャンセル    適用    すべての機器



3. **OK** をクリックし、リモートセットアップ画面を閉じます。
4. USB フラッシュドライブを本製品に挿入します。
5. 原稿をセットします。
6. 操作パネルの  (スキャン to USB) を押します。

本製品がスキャンを開始し、スキャンされたデータが USB フラッシュドライブに保存されます。

## ADS-4700W/ADS-4900W

1. 原稿をセットします。
2. USB フラッシュドライブを本製品に挿入します。  
スキャン to USB 画面が自動的に表示されます。スキャン to USB 画面が表示されない場合は、ホーム画面で [基本機能 2] タブを押してから、[USB メモリ] を押します。
3. スキャン設定を変更するには、[設定変更] を押します。次の設定を行います。

オプション	詳細
[両面スキャン]	両面スキャンを使用するには、データファイルのページのレイアウトが原稿と一致するように [両面スキャン：長辺とじ原稿] を選択します。
[カラー設定]	原稿のカラー形式を選択します。
[解像度]	原稿のスキャン解像度を選択します。
[ファイル形式]	原稿のファイル形式を選択します。
[原稿サイズ]	原稿サイズを選択します。
[ファイル名]	ファイル名を変更します。
[ファイル名項目順序]	ファイル名の日付やカウンター番号、その他の項目の表示順を選択します。

オプション	詳細
[ファイルサイズ]	原稿のファイルサイズを選択します。
[白紙除去]	オンが選択されていると、スキャンした原稿にある空白ページを除いてデータを保存します。
[重送検知]	重送エラーを検出します。
[ファイル分割]	スキャンした画像を分割します。 複数の原稿をスキャンした場合、この機能を使って原稿を分割し、別々に保存することができます。また、原稿を何ページで分割するかを設定することもできます。
[カラー/グレー TIFF 圧縮]	カラー/グレー原稿の圧縮 TIFF ファイル形式を選択します。
[モノクロ TIFF 圧縮]	白黒原稿の圧縮 TIFF ファイル形式を選択します。
[詳細設定]	<p>[継続スキャン] ADF（自動原稿送り装置）の最大容量を超えるページをスキャンし、1つのデータファイルとして保存します。最初の原稿をスキャンした後、[続行]を押して、追加のページをスキャンします。スキャンが完了したら、[完了]を押します。</p> <p>[カラートーン調整] 明るさとコントラストを調整します。</p> <p>[カラー自動検出調整] [カラー設定]を[自動]に設定すると、色の検出レベルを調整できます。</p> <p>[白紙除去レベル調整] スキャンしたデータの空白ページを検出する感度を選択します。感度が高いほど、空白ページが検出されやすくなります。</p> <p>[エッジ調整] 原稿の余白を調整します。</p>
[設定を保持する]	設定を初期値として保存します。
[設定をリセットする]	すべての設定をお買い上げ時の状態に戻します。



- 設定値をショートカットとして保存するには、[お気に入り登録]を押します。
- [原稿サイズ]の[長尺紙(幅狭)]または[長尺紙(標準幅)]を選択するには、以下の設定を使用します。
  - [両面スキャン]：[オフ]
  - [カラー設定]：[自動]以外（[カラー]、[グレー]、または[モノクロ]）
  - [解像度]：300 dpi 以下
  - [白紙除去]：[オフ]
- [ファイル形式]設定から署名済みのPDFを選択した場合は、Web Based Management を使用して証明書の設定を行う必要があります。

#### 4. [スタート]を押します。

本製品がスキャンを開始し、スキャンされたデータが USB フラッシュドライブに保存されます。



### 関連情報

- 本製品のスキャン機能を使用してスキャンする

#### 関連トピック：

- Web Based Management にアクセスする

## スキャンしたデータを E メール受信者に送信する

関連モデル: ADS-4700W/ADS-4900W

パソコンを使用せずに、スキャンしたデータを本製品から Eメールの受信者に直接送信します。この機能を使用すると、本製品がパソコンに接続されていなくても、原稿をスキャンして Eメールアドレスに送信することができます。パソコン上の iPrint&Scan ソフトウェアを使用して、スキャンしたデータを添付ファイルとしてデフォルトの Eメールアプリケーションに直接送信する場合は、代わりに「スキャン to Eメール添付ファイル」機能を利用できます。

- スキャンしたデータを Eメールの受信者に送信するには、ネットワークおよび Eメールの送受信に使用する Eメールサーバーと通信するように本製品を設定する必要があります。
- Web Based Management から、これらを設定することができます。
- スキャン to Eメール送信機能を使用するには、本製品をネットワークに接続し、SMTP サーバーにアクセスする必要があります。操作を進める前に、次の SMTP 電子メールの設定が必要になります。
  - サーバーアドレス
  - ポート番号
  - ユーザー名
  - 暗号化タイプ (SSL または TLS)
  - Eメールサーバー証明書 (使用する場合)

これらの設定が不明な場合は、Eメールサービスプロバイダーまたはネットワーク管理者にお問い合わせください。

1. 原稿をセットします。
2. [Eメール送信]を押します。



- Eメールアドレスをユーザー ID と共に登録している場合、セキュリティ機能ロック、Active Directory 認証、または LDAP 認証を使用して本製品にログインすると、[自分宛] オプションが表示されます。
- お使いの Eメールアドレスにスキャンしたデータを送信するには、[自分宛]を押します。Eメールアドレスが画面に表示されたら、[次へ]を押します。
- この機能を Web Based Management で有効にするには、ナビゲーションメニューに移動して、**スキャン > スキャン to Eメール**をクリックします。**自分宛に送信**欄で、**オン**を選択します。


3. 以下のいずれかを行って、宛先 E-mail アドレスを入力します。
  - E-mail アドレスを手動で入力するには、[手動接続]を押して、画面に表示されるキーボードを使用して入力します。完了したら、[OK]を押します。
  - Eメールアドレスが本製品のアドレス帳に保存されている場合は、[アドレス帳]を押して、該当のアドレスを選択します。  
[OK]を押します。
4. E-mail アドレスを確認し、[次へ]を押します。
5. スキャン設定を変更するには、[設定変更]を押します。次の設定を行います。

オプション	詳細
[両面スキャン]	両面スキャンを使用するには、データファイルのページのレイアウトが原稿と一致するように [両面スキャン: 長辺とじ原稿] を選択します。
[カラー設定]	原稿のカラー形式を選択します。
[解像度]	原稿のスキャン解像度を選択します。
[ファイル形式]	原稿のファイル形式を選択します。



オプション	詳細
[原稿サイズ]	原稿サイズを選択します。
[ファイル名]	ファイル名を変更します。
[ファイル名項目順序]	ファイル名の日付やカウンター番号、その他の項目の表示順を選択します。
[ファイルサイズ]	原稿のファイルサイズを選択します。
[白紙除去]	オンが選択されていると、スキャンした原稿にある空白ページを除いてデータを保存します。
[重送検知]	重送エラーを検出します。
[ファイル分割]	スキャンした画像を分割します。 複数の原稿をスキャンした場合、この機能を使って原稿を分割し、別々に保存することができます。また、原稿を何ページで分割するかを設定することもできます。
[カラー/グレイ TIFF 圧縮]	カラー/グレイ原稿の圧縮 TIFF ファイル形式を選択します。
[モノクロ TIFF 圧縮]	白黒原稿の圧縮 TIFF ファイル形式を選択します。
[詳細設定]	<p>[継続スキャン] ADF（自動原稿送り装置）の最大容量を超えるページをスキャンし、1つのデータファイルとして保存します。最初のスキャンをスキャンした後、[続行]を押して、追加のページをスキャンします。スキャンが完了したら、[完了]を押します。</p> <p>[カラートーン調整] 明るさとコントラストを調整します。</p> <p>[カラー自動検出調整] [カラー設定]を[自動]に設定すると、色の検出レベルを調整できます。</p> <p>[白紙除去レベル調整] スキャンしたデータの空白ページを検出する感度を選択します。感度が高いほど、空白ページが検出されやすくなります。</p> <p>[エッジ調整] 原稿の余白を調整します。</p>
[設定を保持する]	設定を初期値として保存します。
[設定をリセットする]	すべての設定をお買い上げ時の状態に戻します。
[スキャンプレビュー]	スキャンしたデータを保存する前に、スキャン結果を画面でプレビューします。



- 設定値をショートカットとして保存するには、[お気に入り登録]を押します。
- スキャンしたデータを保存する前にスキャン結果をプレビューするには、を押してから[プレビュー]を押します。本製品は原稿をスキャンし、スキャン結果を画面に表示します。スキャン結果に問題がない場合は、[スタート]を押して保存し、処理を終了します。
- [スキャンプレビュー]オプションは以下の場合には利用できません。
  - 原稿サイズが長尺紙に設定されている
  - カラーが白黒に設定されている
  - ファイル形式が TIFF に設定されている

- [スタート]を押します。  
本製品がスキャンを開始します。



## 関連情報

- 本製品のスキャン機能を使用してスキャンする
- 受信確認 (TX) メールを使用する

## 受信確認 (TX) メールを使用する

関連モデル: ADS-4700W/ADS-4900W

受信確認 (TX) メールの機能を利用して、受信者が E メールを受信して開いたら通知を受け取るように設定することができます。Web Based Management を使用して、検証機能をオンにします。**受信確認要求を行うがオン**のときは、E メールに追加のフィールドが含まれ、Eメールの受信日時が自動的に記録されます。

1. ウェブ ブラウザーを起動します。
2. ブラウザーのアドレスバーに「https://製品の IP アドレス」と入力します（「製品の IP アドレス」には、本製品の IP アドレスを入力します）。

例：

https://192.168.1.2

3. 必要に応じて**ログイン**欄にパスワードを入力し、**ログイン**をクリックします。



本製品の設定を管理するためのお買い上げ時のパスワードは、製品背面にあり、「PwD」と表示されています。

4. ナビゲーションメニューに移動して、**E メール > メール送信設定**をクリックします。



画面の左側にナビゲーションメニューが表示されない場合は、☰から開始します。

5. **受信確認要求を行う**欄で、**オン**をクリックします。
6. **OK** をクリックします。



### 受信確認通知 (MDN)

このフィールドは、SMTP (Simple Mail Transfer Protocol) 送信システムによって配信された後の Eメールの状態を要求します。受信者がメッセージを受け取った後、製品またはユーザーが受信 Eメールを読んだときにこのデータが使用されます。例えば、受信者が Eメールを開いて読むと、送信元の製品またはユーザーに通知が送り返されます。

受信者が通知を送信するためには、MDN フィールドを有効にしておく必要があります。有効にしないと、要求が無視されます。

- 本製品には Eメールの受信機能がありません。受信確認メール機能を使用するためには、別の Eメールアドレスに通知を送信するよう設定する必要があります。Web Based Management で Eメールアドレスを設定します。Web Based Management にアクセスし、ナビゲーションメニューに移動して、**Eメール > Eメール**をクリックし、**SMTP** をクリックして**デバイスの Eメールアドレス**を確認します。通知を受信するための Eメールアドレスを入力します。



### 関連情報

- スキャンしたデータを Eメール受信者に送信する

#### 関連トピック：

- Web Based Management にアクセスする

## アドレス帳の設定

関連モデル: ADS-4700W/ADS-4900W

アドレス帳機能で、E メールアドレスを選択して、スキャンしたデータを直接送信できます。

### ✓ 関連情報

- 本製品のスキャン機能を使用してスキャンする
  - Web Based Management を使用した E メールアドレスの登録

## Web Based Management を使用した E メールアドレスの登録

関連モデル: ADS-4700W/ADS-4900W

最大 300 の E メールアドレスを登録し、それぞれのアドレスに名前を入力できます。

1. ウェブ ブラウザーを起動します。
2. ブラウザーのアドレスバーに「https://製品の IP アドレス」と入力します（「製品の IP アドレス」には、本製品の IP アドレスを入力します）。  
例：  
https://192.168.1.2
3. 必要に応じて**ログイン**欄にパスワードを入力し、**ログイン**をクリックします。



本製品の設定を管理するためのお買い上げ時のパスワードは、製品背面にあり、「PwD」と表示されています。

4. ナビゲーションメニューに移動して、**アドレス帳**をクリックします。



画面の左側にナビゲーションメニューが表示されない場合は、☰から開始します。

5. **メールアドレス**欄で、E メールアドレスを入力します。
6. **名前**欄で、名前を入力します。
7. **OK** をクリックします。



### 関連情報

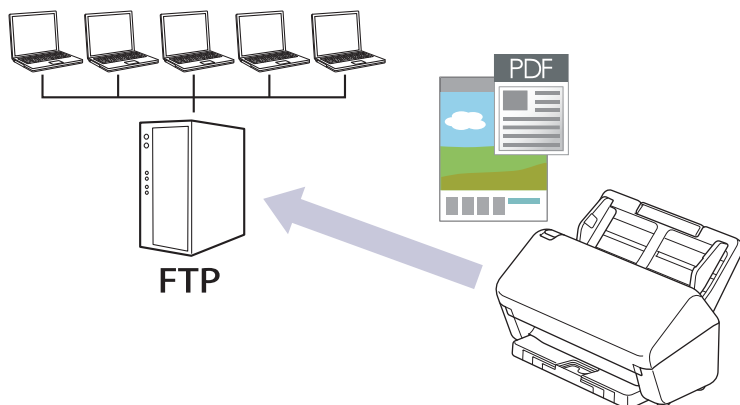
- [アドレス帳の設定](#)

#### 関連トピック：

- [Web Based Management にアクセスする](#)

## FTP へのスキャン画像の送信

スキャンした文書を共有する必要がある場合、原稿をスキャンして FTP サーバーに直接送信できます。異なるプロファイルを設定して、任意の FTP のスキャン先を保存すると、さらに便利です。



- スキャン to FTP プロファイルを設定する
- スキャンしたデータを FTP サーバーに送信する

## スキャン to FTP プロファイルを設定する

スキャン to FTP のプロファイルを設定し、スキャンしたデータを指定の FTP サーバーに直接アップロードできます。

Windows の場合は Microsoft Internet Explorer 11.0 以降/Microsoft Edge、Mac の場合は Safari 12.0 以降、Android (4.x 以降) の場合は Google Chrome™、iOS (10.x 以降) の場合は Google Chrome™/Safari が推奨されます。どのウェブブラウザの場合も、JavaScript および Cookies を有効にして使用してください。

1. ウェブ ブラウザーを起動します。
2. ブラウザーのアドレスバーに「https://製品の IP アドレス」と入力します（「製品の IP アドレス」には、本製品の IP アドレスを入力します）。

例：

https://192.168.1.2

3. 必要に応じて**ログイン**欄にパスワードを入力し、**ログイン**をクリックします。



本製品の設定を管理するためのお買い上げ時のパスワードは、製品背面にあり、「Pwd」と表示されていません。

4. ナビゲーションメニューに移動して、**スキャン > スキャン to FTP/SFTP/ネットワーク**または**スキャン to FTP/SFTP/ネットワークファイル/SharePoint** をクリックします。



画面の左側にナビゲーションメニューが表示されない場合は、☰から開始します。

5. **FTP** を選択し、**OK** をクリックします。
6. **FTP/SFTP/ネットワークファイル スキャンプロファイル**または**FTP/SFTP/ネットワークファイル/SharePoint スキャンプロファイル**メニューをクリックします。
7. 設定または変更したいプロファイルを選択します。



?、/、\、"、:、<、>、|、\*等の文字を使用すると、送信エラーが起こることがあります。

オプション	詳細
プロファイル名	このサーバープロファイルの名前を入力します（14 文字以下の英数字）。本製品の画面上に入力した名前が表示されます。
サーバー アドレス	ホストアドレス（例：ftp.example.com、最大 64 文字）または IP アドレス（例：192.23.56.189）を入力します。
ユーザー名	FTP サーバーへのデータの書き込みが許可されているユーザー名（32 文字以下）を入力します。
パスワード	<b>ユーザー名</b> 欄で入力したユーザー名のパスワード（33 文字以下）を入力します。 <b>パスワード確認</b> 欄にパスワードを再入力します。
SSL/TLS	<b>SSL/TLS</b> オプションを設定して、SSL/TLS 通信を使用して安全にスキャンします。必要に応じて <b>CA 証明書</b> 設定を変更します。
転送先フォルダー	スキャンしたデータの送信先となる FTP サーバーのフォルダーへのパス（255 文字以下）を入力します。パスの先頭はスラッシュにしないでください（例：brother/abc）。
ファイル名	指定のプリセット名またはユーザー定義の名前から、ファイル名を選択します。ナビゲーションメニューの <b>スキャン ファイル名称</b> メニューで、ユーザー定義の名前とファイル名のスタイルを設定できます。
画質	品質設定を選択します。 <b>自動</b> を選択すると、 <b>カラー自動検出調整</b> ドロップダウンリストから色の検出レベルを調整できます。
ファイル形式	スキャンした文書に使用するファイル形式を選択します。

オプション	詳細
原稿サイズ	リストから原稿サイズを選択します。スキャンする原稿のサイズが正しいかどうかを確認します。
エッジ調整	原稿の余白を調整します。
ファイルサイズ	ファイルサイズを選択します。
白紙除去	<b>オン</b> オプションを選択して、スキャン結果から原稿の空白ページを削除します。
白紙除去レベル調整	スキャンしたデータの空白ページを検出する感度を選択します。感度が高いほど、空白ページが検出されやすくなります。
重送検知	重送エラーを検出します。
ファイル分割	スキャンした画像を分割します。 複数の原稿をスキャンした場合、この機能を使って原稿を分割し、別々に保存することができます。また、原稿を何ページで分割するかを設定することもできます。
カラー/グレー TIFF 圧縮	カラー/グレー原稿の圧縮 TIFF ファイル形式を選択します。
モノクロ TIFF 圧縮	白黒原稿の圧縮 TIFF ファイル形式を選択します。
スキャンプレビュー (ADS-4700W/ADS-4900W)	スキャンしたデータを保存する前にスキャン結果をプレビューします。
両面読取	<b>オン</b> を選択して、原稿の両面をスキャンします。
明るさ	明るさレベルを選択します。
コントラスト	コントラストレベルを選択します。
継続スキャン	ADF（自動原稿送り装置）の最大容量を超えるページをスキャンし、1つのデータファイルとして保存します。
パッシブモード	FTP サーバーおよびネットワークファイアウォール設定に応じて、 <b>パッシブモード</b> のオフ/オン設定を切り替えます。お買い上げ時の設定はオフです。ほとんどの場合この設定を変更する必要はありません。
ポート番号	FTP サーバーへアクセスするための <b>ポート番号</b> を設定します。お買い上げ時の設定は、ポート 21 です。ほとんどの場合この設定を変更する必要はありません。

8. **OK** をクリックします。

## ✓ 関連情報

- [FTP へのスキャン画像の送信](#)

### 関連トピック：

- [Web Based Management にアクセスする](#)



## スキャンしたデータを FTP サーバーに送信する

>> [ADS-4300N](#)

>> [ADS-4700W/ADS-4900W](#)


### ADS-4300N

1. 原稿をセットします。
2. スキャン to FTP 機能を割り当てた  ①、 ②、または  ③ を押します。  
本製品がスキャンを開始します。

### ADS-4700W/ADS-4900W

1. 原稿をセットします。
2. [FTP/SFTP サーバー] を押します。
3. Web Based Management を使用してセットアップした、サーバーのプロファイルが一覧表示されます。使用するプロファイルを選択します。プロファイルが完全ではない場合（例えば、ログオンアカウント名およびパスワードが存在しない、または画質やファイル形式が指定されていない）、必要な情報の入力を求められます。



- スキャンしたデータを保存する前にスキャン結果をプレビューするには、 を押してから [プレビュー] を押します。本製品は原稿をスキャンし、スキャン結果を画面に表示します。スキャン結果に問題がない場合は、[スタート] を押して保存し、処理を終了します。
- [スキャンプレビュー] オプションは以下の場合には利用できません。
  - 原稿サイズが長尺紙に設定されている
  - カラーが白黒に設定されている
  - ファイル形式が TIFF に設定されている

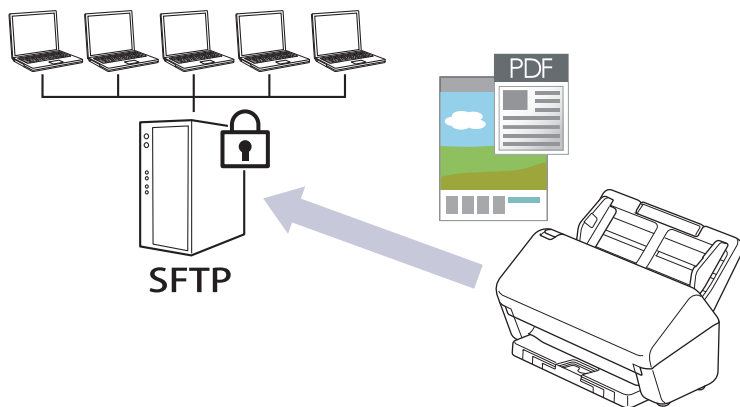
4. [スタート] を押します。  
本製品はスキャンを開始します。

### ✓ 関連情報

- [FTP へのスキャン画像の送信](#)

## スキャンしたデータを SSH サーバー (SFTP) に保存する

セキュアシェルプロトコルを使用して、原稿をネットワーク上の宛先にスキャンするときに、プライベートで安全なデータストリームを確立します。さらに便利にするために、異なるプロファイルを設定して、任意のスキャン to SFTP の送信先を保存します。



- スキャン to SFTP プロファイルを設定する
- Web Based Management を使用してクライアント鍵ペアを作成する
- Web Based Management を使用してクライアント鍵ペアをエクスポートする
- Web Based Management を使用してサーバーの公開鍵をインポートする
- スキャンしたデータを SFTP サーバーに送信する

## スキャン to SFTP プロファイルを設定する

スキャン to SFTP プロファイルを設定して、スキャンしたデータを SFTP の場所に直接アップロードします。

Windows の場合は Microsoft Internet Explorer 11.0 以降/Microsoft Edge、Mac の場合は Safari 12.0 以降、Android (4.x 以降) の場合は Google Chrome™、iOS (10.x 以降) の場合は Google Chrome™/Safari が推奨されます。どのウェブブラウザの場合も、JavaScript および Cookies を有効にして使用してください。

1. ウェブ ブラウザーを起動します。
2. ブラウザーのアドレスバーに「https://製品の IP アドレス」と入力します（「製品の IP アドレス」には、本製品の IP アドレスを入力します）。

例：

https://192.168.1.2

3. 必要に応じて**ログイン**欄にパスワードを入力し、**ログイン**をクリックします。



本製品の設定を管理するためのお買い上げ時のパスワードは、製品背面にあり、「Pwd」と表示されていません。

4. ナビゲーションメニューに移動して、**スキャン > スキャン to FTP/SFTP/ネットワーク**または**スキャン to FTP/SFTP/ネットワークファイル/SharePoint**をクリックします。



画面の左側にナビゲーションメニューが表示されない場合は、☰から開始します。

5. **SFTP** を選択し、**OK** をクリックします。
6. **FTP/SFTP/ネットワークファイル スキャンプロファイル**または**FTP/SFTP/ネットワークファイル/SharePoint スキャンプロファイル**メニューをクリックします。
7. 設定または変更したいプロファイルを選択します。



？、/、\、"、:、<、>、|、\*等の文字を使用すると、送信エラーが起こることがあります。

オプション	詳細
プロファイル名	このサーバープロファイルの名前を入力します（14 文字以下の英数字）。本製品の画面上に入力した名前が表示されます。
サーバー アドレス	ホストアドレス（例：ftp.example.com、最大 64 文字）または IP アドレス（例：192.23.56.189）を入力します。
ユーザー名	SFTP サーバーへのデータの書き込みが許可されているユーザー名（32 文字以下）を入力します。
認証方法	<b>パスワード</b> または <b>公開鍵</b> を選択します。 以下のいずれかを行ってください： <ul style="list-style-type: none"><li>• <b>パスワード</b>を選択した場合、<b>ユーザー名</b>欄に入力したユーザー名に対するパスワード（最大 33 文字）を入力します。<b>パスワード確認</b>欄にパスワードを再入力します。</li><li>• <b>公開鍵</b>を選択した場合、<b>クライアント鍵ペア</b>ドロップダウンリストから、認証の種類を選択します。</li></ul>
サーバー公開鍵	認証の種類を選択します。
転送先フォルダー	スキャンしたデータの送信先となる SFTP サーバーのフォルダーへのパス（255 文字以下）を入力します。パスの先頭はスラッシュにしないでください（例：brother/abc）。
ファイル名	指定のプリセット名またはユーザー定義の名前から、ファイル名を選択します。ナビゲーションメニューの <b>スキャン ファイル名称</b> メニューで、ユーザー定義の名前とファイル名のスタイルを設定できます。

オプション	詳細
画質	品質設定を選択します。 <b>自動</b> を選択すると、 <b>カラー自動検出調整</b> ドロップダウンリストから色の検出レベルを調整できます。
ファイル形式	スキャンした文書に使用するファイル形式を選択します。
原稿サイズ	リストから原稿サイズを選択します。スキャンする原稿のサイズが正しいかどうかを確認します。
エッジ調整	原稿の余白を調整します。
ファイルサイズ	ファイルサイズを選択します。
白紙除去	<b>オン</b> オプションを選択して、スキャン結果から原稿の空白ページを削除します。
白紙除去レベル調整	スキャンしたデータの空白ページを検出する感度を選択します。感度が高いほど、空白ページが検出されやすくなります。
重送検知	重送エラーを検出します。
ファイル分割	スキャンした画像を分割します。 複数の原稿をスキャンした場合、この機能を使って原稿を分割し、別々に保存することができます。また、原稿を何ページで分割するかを設定することもできます。
カラー/グレー TIFF 圧縮	カラー/グレー原稿の圧縮 TIFF ファイル形式を選択します。
モノクロ TIFF 圧縮	白黒原稿の圧縮 TIFF ファイル形式を選択します。
スキャンプレビュー (ADS-4700W/ADS-4900W)	スキャンしたデータを保存する前にスキャン結果をプレビューします。
両面読取	<b>オン</b> を選択して、原稿の両面をスキャンします。
明るさ	明るさレベルを選択します。
コントラスト	コントラストレベルを選択します。
継続スキャン	ADF（自動原稿送り装置）の最大容量を超えるページをスキャンし、1つのデータファイルとして保存します。
ポート番号	SFTP サーバーへアクセスするための <b>ポート番号</b> を設定します。お買い上げ時の設定は、ポート 22 です。ほとんどの場合この設定を変更する必要はありません。

8. **OK** をクリックします。

### ✓ 関連情報

- スキャンしたデータを SSH サーバー（SFTP）に保存する

#### 関連トピック：

- [Web Based Management にアクセスする](#)

## Web Based Management を使用してクライアント鍵ペアを作成する

1. ウェブ ブラウザーを起動します。
2. ブラウザーのアドレスバーに「https://製品の IP アドレス」と入力します（「製品の IP アドレス」には、本製品の IP アドレスを入力します）。  
例：  
https://192.168.1.2
3. 必要に応じて**ログイン**欄にパスワードを入力し、**ログイン**をクリックします。



本製品の設定を管理するためのお買い上げ時のパスワードは、製品背面にあり、「Pwd」と表示されています。

4. ナビゲーションメニューに移動して、**ネットワーク > セキュリティ > クライアント鍵ペア**をクリックします。



画面の左側にナビゲーションメニューが表示されない場合は、☰から開始します。

5. **クライアント鍵ペアの作成** をクリックします。
6. **クライアント鍵ペア名**欄に、任意の名前を入力します（最大 20 文字）。
7. **公開鍵アルゴリズム**ドロップダウンリストをクリックし、使用するアルゴリズムを選択します。
8. **OK** をクリックします。  
クライアント鍵ペアが作成され、本製品のメモリーに保存されます。**クライアント鍵ペア一覧**に、クライアント鍵ペア名と公開鍵アルゴリズムが表示されます。



### 関連情報

- [スキャンしたデータを SSH サーバー \(SFTP\) に保存する](#)

#### 関連トピック：

- [Web Based Management にアクセスする](#)

## Web Based Management を使用してクライアント鍵ペアをエクスポートする

1. ウェブ ブラウザーを起動します。
2. ブラウザーのアドレスバーに「https://製品の IP アドレス」と入力します（「製品の IP アドレス」には、本製品の IP アドレスを入力します）。  
例：  
https://192.168.1.2
3. 必要に応じて**ログイン**欄にパスワードを入力し、**ログイン**をクリックします。



本製品の設定を管理するためのお買い上げ時のパスワードは、製品背面にあり、「Pwd」と表示されています。

4. ナビゲーションメニューに移動して、**ネットワーク > セキュリティ > クライアント鍵ペア**をクリックします。



画面の左側にナビゲーションメニューが表示されない場合は、☰から開始します。

5. **クライアント鍵ペア一覧**と共に表示される**公開鍵のエクスポート**をクリックします。
6. **OK** をクリックします。
7. ファイルの保存先とする場所を指定します。

クライアント鍵ペアがパソコンにエクスポートされます。



### 関連情報

- [スキャンしたデータを SSH サーバー \(SFTP\) に保存する](#)

#### 関連トピック：

- [Web Based Management にアクセスする](#)

## Web Based Management を使用してサーバーの公開鍵をインポートする

1. ウェブ ブラウザーを起動します。
2. ブラウザーのアドレスバーに「https://製品の IP アドレス」と入力します（「製品の IP アドレス」には、本製品の IP アドレスを入力します）。  
例：  
https://192.168.1.2
3. 必要に応じて**ログイン**欄にパスワードを入力し、**ログイン**をクリックします。



本製品の設定を管理するためのお買い上げ時のパスワードは、製品背面にあり、「Pwd」と表示されています。

4. ナビゲーションメニューに移動して、**ネットワーク > セキュリティ > サーバー公開鍵**をクリックします。



画面の左側にナビゲーションメニューが表示されない場合は、☰から開始します。

5. **サーバー公開鍵のインポート** をクリックします。
6. インポートするファイルを指定します。
7. **OK** をクリックします。

サーバー公開鍵が本製品にインポートされます。



### 関連情報

- [スキャンしたデータを SSH サーバー \(SFTP\) に保存する](#)

#### 関連トピック：

- [Web Based Management にアクセスする](#)

## スキャンしたデータを SFTP サーバーに送信する

>> [ADS-4300N](#)

>> [ADS-4700W/ADS-4900W](#)


### ADS-4300N

1. 原稿をセットします。
2. スキャン to SFTP 機能を割り当てた  ①、 ②、または  ③ を押します。  
本製品がスキャンを開始します。

### ADS-4700W/ADS-4900W

1. 原稿をセットします。
2. [FTP/SFTP サーバー] を押します。
3. Web Based Management を使用してセットアップした、サーバーのプロファイルが一覧表示されます。使用するプロファイルを選択します。プロファイルが完全ではない場合（例えば、ログオンアカウント名およびパスワードが存在しない、または画質やファイル形式が指定されていない）、必要な情報の入力を求められます。



- スキャンしたデータを保存する前にスキャン結果をプレビューするには、 を押してから [プレビュー] を押します。本製品は原稿をスキャンし、スキャン結果を画面に表示します。スキャン結果に問題がない場合は、[スタート] を押して保存し、処理を終了します。
- [スキャンプレビュー] オプションは以下の場合には利用できません。
  - 原稿サイズが長尺紙に設定されている
  - カラーが白黒に設定されている
  - ファイル形式が TIFF に設定されている

4. [スタート] を押します。  
本製品はスキャンを開始します。

### ✓ 関連情報

- [スキャンしたデータを SSH サーバー \(SFTP\) に保存する](#)



## スキャン to ネットワークファイル

スキャンしたデータを、ネットワーク上の CIFS サーバーに直接送ることができます。プロファイルを設定して、任意のスキャン to ネットワークの送信先を保存することもできます。

- スキャン to ネットワークプロファイルを設定する
- スキャンしたデータを CIFS サーバーに送信する

## スキャン to ネットワークプロファイルを設定する

スキャン to ネットワークのプロファイルを設定し、スキャンしたデータを指定の CIFS サーバーに直接送ることができます。

Windows の場合は Microsoft Internet Explorer 11.0 以降/Microsoft Edge、Mac の場合は Safari 12.0 以降、Android (4.x 以降) の場合は Google Chrome™、iOS (10.x 以降) の場合は Google Chrome™/Safari が推奨されます。どのウェブブラウザの場合も、JavaScript および Cookies を有効にして使用してください。

1. ウェブ ブラウザーを起動します。
2. ブラウザーのアドレスバーに「https://製品の IP アドレス」と入力します（「製品の IP アドレス」には、本製品の IP アドレスを入力します）。

例：

https://192.168.1.2

3. 必要に応じて**ログイン**欄にパスワードを入力し、**ログイン**をクリックします。



本製品の設定を管理するためのお買い上げ時のパスワードは、製品背面にあり、「Pwd」と表示されていません。

4. ナビゲーションメニューに移動して、**スキャン > スキャン to FTP/SFTP/ネットワーク**または**スキャン to FTP/SFTP/ネットワークファイル/SharePoint** をクリックします。



画面の左側にナビゲーションメニューが表示されない場合は、☰から開始します。

5. **ネットワーク**を選択し、**OK** をクリックします。



(ADS-4700W/ADS-4900W) CIFS サーバー上の指定したフォルダーにデータを送信する場合は、**自分のフォルダに送信**オプションで**オン**を選択します。

6. **FTP/SFTP/ネットワークファイル スキャンプロファイル**または**FTP/SFTP/ネットワークファイル/SharePoint スキャンプロファイル**メニューをクリックします。
7. 設定または変更したいプロファイルを選択します。



?、/、\、"、:、<、>、|、\*等の文字を使用すると、送信エラーが起こることがあります。

オプション	詳細
プロファイル名	このサーバープロファイルの名前を入力します（14文字以下の英数字）。本製品の画面上に入力した名前が表示されます。
ネットワークフォルダパス	スキャンしたデータの送信先である CIFS サーバー上のフォルダーのパスを入力します。
ファイル名	指定のプリセット名またはユーザー定義の名前から、ファイル名を選択します。ナビゲーションメニューの <b>スキャン ファイル名称</b> メニューで、ユーザー定義の名前とファイル名のスタイルを設定できます。
画質	品質設定を選択します。 <b>自動</b> を選択すると、 <b>カラー自動検出調整</b> ドロップダウンリストから色の検出レベルを調整できます。
ファイル形式	スキャンした文書に使用するファイル形式を選択します。
原稿サイズ	リストから原稿サイズを選択します。スキャンする原稿のサイズが正しいかどうかを確認します。
エッジ調整	原稿の余白を調整します。
ファイルサイズ	ファイルサイズを選択します。
白紙除去	<b>オン</b> オプションを選択して、スキャン結果から原稿の空白ページを削除します。

オプション	詳細
白紙除去レベル調整	スキャンしたデータの空白ページを検出する感度を選択します。感度が高いほど、空白ページが検出されやすくなります。
重送検知	重送エラーを検出します。
ファイル分割	スキャンした画像を分割します。 複数の原稿をスキャンした場合、この機能を使って原稿を分割し、別々に保存することができます。また、原稿を何ページで分割するかを設定することもできます。
カラー/グレー TIFF 圧縮	カラー/グレー原稿の圧縮 TIFF ファイル形式を選択します。
モノクロ TIFF 圧縮	白黒原稿の圧縮 TIFF ファイル形式を選択します。
スキャンプレビュー (ADS-4700W/ADS-4900W)	スキャンしたデータを保存する前にスキャン結果をプレビューします。
両面読取	<b>オン</b> を選択して、原稿の両面をスキャンします。
明るさ	明るさレベルを選択します。
コントラスト	コントラストレベルを選択します。
継続スキャン	ADF（自動原稿送り装置）の最大容量を超えるページをスキャンし、1つのデータファイルとして保存します。
認証方法	<b>NTLMv2</b> のみ使用できます。
ユーザー名	<b>ネットワークフォルダパス</b> 欄で指定したフォルダーへのデータの書き込み許可を持つユーザー名（最大 96 文字）を入力します。ユーザー名がドメインの一部である場合、以下のいずれかの形式でユーザー名を入力します。 <b>ユーザー名@ドメイン名</b> <b>ドメイン名ユーザー名</b>
パスワード	<b>ユーザー名</b> 欄で入力したユーザー名のパスワード（33 文字以下）を入力します。 <b>パスワード確認</b> 欄にパスワードを再入力します。

8. **OK** をクリックします。
9. SNTP（ネットワークタイムサーバー）を設定するか、操作パネルで日付、時刻、およびタイムゾーンを正しく設定する必要があります。時刻は、CIFS サーバーで使用されるものと一致しなければなりません。

## ✓ 関連情報

- [スキャン to ネットワークファイル](#)

### 関連トピック：

- [Web Based Management にアクセスする](#)

## スキャンしたデータを CIFS サーバーに送信する

>> ADS-4300N

>> ADS-4700W/ADS-4900W

### ADS-4300N

1. 原稿をセットします。
2. ネットワークスキャン機能を割り当てた  ①、 ②、または  ③ を押します。  
本製品がスキャンを開始します。

### ADS-4700W/ADS-4900W


1. 原稿をセットします。
2. [ネットワーク] を押します。



- ユーザー ID を登録している場合、Active Directory または LDAP 認証を使用して本製品にログインすると、[自分のフォルダ] が表示されます。
- CIFS サーバー上の指定したフォルダーにスキャンしたデータを送信するには、[自分のフォルダ] を押します。
- この機能を Web Based Management で有効にするには、ナビゲーションメニューに移動して、**スキャン > スキャン to FTP/SFTP/ネットワークファイル/SharePoint** をクリックします。**自分のフォルダに送信** 欄で、**オン** を選択します。

3. Web Based Management を使用してセットアップした、サーバーのプロファイルが一覧表示されます。使用するプロファイルを選択します。プロファイルが完全ではない場合（例えば、ログオンアカウント名およびパスワードが存在しない、または画質やファイル形式が指定されていない）、必要な情報の入力を求められます。



- スキャンしたデータを保存する前にスキャン結果をプレビューするには、 を押してから [プレビュー] を押します。本製品は原稿をスキャンし、スキャン結果を画面に表示します。スキャン結果に問題がない場合は、[スタート] を押して保存し、処理を終了します。
- [スキャンプレビュー] オプションは以下の場合には利用できません。
  - 原稿サイズが長尺紙に設定されている
  - カラーが白黒に設定されている
  - ファイル形式が TIFF に設定されている

4. [スタート] を押します。  
本製品はスキャンを開始します。



### 関連情報

- [スキャン to ネットワークファイル](#)

#### 関連トピック：

- [Web Based Management にアクセスする](#)

▲ホーム > スキャン > 本製品のスキャン機能を使用してスキャンする > スキャンしたデータを SharePoint サーバーに保存する

## スキャンしたデータを SharePoint サーバーに保存する

関連モデル: ADS-4700W/ADS-4900W

スキャンした情報を共有する必要がある場合、文書をスキャンして、SharePoint サーバーに直接送信します。さらに便利な使用方法として、異なるプロファイルを設定して、任意のスキャン to SharePoint の送信先を保存します。

- [スキャン to SharePoint プロファイルを設定する](#)
- [スキャンしたデータを SharePoint サーバーに送信する](#)

## スキャン to SharePoint プロファイルを設定する

関連モデル: ADS-4700W/ADS-4900W

スキャン to SharePoint プロファイルを設定してスキャンし、スキャンしたデータを SharePoint の指定先に直接アップロードします。

Windows の場合は Microsoft Internet Explorer 11.0 以降/Microsoft Edge、Mac の場合は Safari 12.0 以降、Android (4.x 以降) の場合は Google Chrome™、iOS (10.x 以降) の場合は Google Chrome™/Safari が推奨されます。どのウェブブラウザの場合も、JavaScript および Cookies を有効にして使用してください。

1. ウェブ ブラウザーを起動します。
2. ブラウザーのアドレスバーに「https://製品の IP アドレス」と入力します（「製品の IP アドレス」には、本製品の IP アドレスを入力します）。

例：

https://192.168.1.2

3. 必要に応じて**ログイン**欄にパスワードを入力し、**ログイン**をクリックします。



本製品の設定を管理するためのお買い上げ時のパスワードは、製品背面にあり、「Pwd」と表示されています。

4. ナビゲーションメニューに移動して、**スキャン > スキャン to FTP/SFTP/ネットワークファイル/SharePoint** をクリックします。



画面の左側にナビゲーションメニューが表示されない場合は、☰から開始します。

5. **SharePoint** を選択し、**OK** をクリックします。
6. **FTP/SFTP/ネットワークファイル/SharePoint スキャンプロファイルメニュー** をクリックします。
7. 設定または変更したいプロファイルを選択します。



?、/、\、"、:、<、>、|、\*等の文字を使用すると、送信エラーが起こることがあります。

オプション	詳細
プロファイル名	このサーバープロファイルの名前を入力します（14 文字以下の英数字）。本製品の画面上に入力した名前が表示されます。
SharePoint サイトのアドレス	ブラウザのアドレスバーに表示されたフルパスのアドレス（例：http://SharePointSiteAddress/Shared%20Documents/Forms/AllItems.aspx）、または IP アドレス（例：http://192.168.0.1/Shared%20Documents/Forms/AllItems.aspx）をコピーアンドペーストします。
ファイル名	指定のプリセット名またはユーザー定義の名前から、ファイル名を選択します。ナビゲーションメニューの <b>スキャン ファイル名称</b> メニューで、ユーザー定義の名前とファイル名のスタイルを設定できます。
画質	品質設定を選択します。 <b>自動</b> を選択すると、 <b>カラー自動検出調整</b> ドロップダウンリストから色の検出レベルを調整できます。
ファイル形式	スキャンした文書に使用するファイル形式を選択します。
原稿サイズ	リストから原稿サイズを選択します。スキャンする原稿のサイズが正しいかどうかを確認します。
エッジ調整	原稿の余白を調整します。
ファイルサイズ	ファイルサイズを選択します。

オプション	詳細
白紙除去	<b>オン</b> オプションを選択して、スキャン結果から原稿の空白ページを削除します。
白紙除去レベル調整	スキャンしたデータの空白ページを検出する感度を選択します。感度が高いほど、空白ページが検出されやすくなります。
重送検知	重送エラーを検出します。
ファイル分割	スキャンした画像を分割します。 複数の原稿をスキャンした場合、この機能を使って原稿を分割し、別々に保存することができます。また、原稿を何ページで分割するかを設定することもできます。
カラー/グレイ TIFF 圧縮	カラー/グレイ原稿の圧縮 TIFF ファイル形式を選択します。
モノクロ TIFF 圧縮	白黒原稿の圧縮 TIFF ファイル形式を選択します。
スキャンプレビュー	スキャンしたデータを保存する前にスキャン結果をプレビューします。
両面読取	<b>オン</b> を選択して、原稿の両面をスキャンします。
明るさ	明るさレベルを選択します。
コントラスト	コントラストレベルを選択します。
継続スキャン	ADF（自動原稿送り装置）の最大容量を超えるページをスキャンし、1つのデータファイルとして保存します。
認証方法	認証方式を選択します。 <b>自動</b> を選択した場合、認証方式は自動的に検出されます。
ユーザー名	<b>SharePoint サイトのアドレス</b> 欄で指定したフォルダーへのデータの書き込み許可を持つユーザー名（最大 96 文字）を入力します。ユーザー名がドメインの一部である場合、以下のいずれかの形式でユーザー名を入力します。 <b>ユーザー名@ドメイン名</b> <b>ドメイン名\ユーザー名</b>
パスワード	<b>ユーザー名</b> 欄で入力したユーザー名のパスワード（33 文字以下）を入力します。 <b>パスワード確認</b> 欄にパスワードを再入力します。
Kerberos サーバーアドレス	Kerberos サーバーアドレスを入力します（例：kerberos.example.com、最大 64 文字）。

8. **OK** をクリックします。

### ✓ 関連情報

- スキャンしたデータを SharePoint サーバーに保存する

#### 関連トピック：


- [Web Based Management にアクセスする](#)

## スキャンしたデータを SharePoint サーバーに送信する

関連モデル: ADS-4700W/ADS-4900W

1. 原稿をセットします。
2. [SharePoint] を押します。
3. Web Based Management を使用してセットアップした、サーバーのプロファイルが一覧表示されます。使用するプロファイルを選択します。プロファイルが完全ではない場合（例えば、ログオンアカウント名およびパスワードが存在しない、または画質やファイル形式が指定されていない）、必要な情報の入力を求められます。



- スキャンしたデータを保存する前にスキャン結果をプレビューするには、 を押してから [プレビュー] を押します。本製品は原稿をスキャンし、スキャン結果を画面に表示します。スキャン結果に問題がない場合は、[スタート] を押して保存し、処理を終了します。
- [スキャンプレビュー] オプションは以下の場合には利用できません。
  - 原稿サイズが長尺紙に設定されている
  - カラーが白黒に設定されている
  - ファイル形式が TIFF に設定されている

4. [スタート] を押します。  
本製品はスキャンを開始します。



### 関連情報

- [スキャンしたデータを SharePoint サーバーに保存する](#)



▲ホーム > スキャン > 本製品のスキャン機能を使用してスキャンする > お使いのネットワークでスキャンするための Web サービス (Windows 7、Windows 8.1、Windows 10)

## お使いのネットワークでスキャンするための Web サービス (Windows 7、Windows 8.1、Windows 10)

Windows 7、Windows 8.1、Windows 10 をお使いの場合、Web サービスプロトコルを使用して、ネットワーク上で本製品からスキャンできます。Web サービス経由でドライバーをインストールする必要があります。

- Web サービスを使用して、スキャンに使用するドライバーをインストールする (Windows 7、Windows 8.1、Windows 10)
- 本製品からの Web サービスを使用したスキャン (Windows 7、Windows 8.1 および Windows 10)
- Web サービスのスキャン設定を行う (Windows)

■ ホーム > スキャン > 本製品のスキャン機能を使用してスキャンする > お使いのネットワークでスキャンするための Web サービス (Windows 7、Windows 8.1、Windows 10) > Web サービスを使用して、スキャンに使用するドライバーをインストールする (Windows 7、Windows 8.1、Windows 10)


## Web サービスを使用して、スキャンに使用するドライバーをインストールする (Windows 7、Windows 8.1、Windows 10)

Web サービスを使用して、ネットワーク上のスキャナーを監視します。

- ブラザーソフトウェアおよびドライバーがインストールされていることを確認します。
- ホストパソコンと本製品が同一のサブネット上に存在すること、またはこれら 2 つの機器間のデータ通信ができるようにルーターが正しく設定されていることを確認します。
- この設定を行う前に、本製品で IP アドレスを設定する必要があります。

1. 以下のいずれかを行ってください：

- Windows 10


 > **Windows システム ツール** > **コントロール パネル** をクリックします。ハードウェアとサウンドグループで、**デバイスの追加** をクリックします。

- Windows 8.1

マウスを、デスクトップの右下隅に移動します。メニューバーが表示されたら、**設定 > PC 設定の変更 > PC とデバイス > デバイス > デバイスの追加** をクリックします。

本製品の Web サービス名が表示されます。

- Windows 7

 (スタート) > **コントロール パネル** > **ネットワークとインターネット** > **ネットワークのコンピューターとデバイスの表示** をクリックします。

本製品の Web サービス名がスキャナーのアイコンと一緒に表示されます。

インストールする製品を右クリックします。



本製品の Web サービス名は、本製品のモデル名と MAC アドレス (イーサネットアドレス) です (例 : Brother XXX-XXXXX (モデル名) [XXXXXXXXXXXXX] (MAC アドレス/イーサネットアドレス))。

2. 以下のいずれかを行ってください：


- Windows 8.1/Windows 10

インストール先の製品を選択し、画面の指示に従います。

- Windows 7

表示されたメニューで**インストール** をクリックします。



ドライバーをアンインストールするには、**アンインストール** または  (**デバイスの削除**) をクリックします。



### 関連情報

- お使いのネットワークでスキャンするための Web サービス (Windows 7、Windows 8.1、Windows 10)

▲ホーム > スキャン > 本製品のスキャン機能を使用してスキャンする > お使いのネットワークでスキャンするための Web サービス (Windows 7、Windows 8.1、Windows 10) > 本製品からの Web サービスを使用したスキャン (Windows 7、Windows 8.1 および Windows 10)

## 本製品からの Web サービスを使用したスキャン (Windows 7、Windows 8.1 および Windows 10)

>> ADS-4300N

>> ADS-4700W/ADS-4900W

### ADS-4300N

Web サービス経由のスキャンのためのドライバーをインストールしている場合、Web Based Management で **スキャン to ネットワーク機能** をクリックすると、Web サービススキャンが利用できるメニューが **送信先表示** 欄に表示されます。

1. 原稿をセットします。
2. Web サービススキャン機能を割り当てた  ①、 ②、または  ③ を押します。

本製品がスキャンを開始します。

### ADS-4700W/ADS-4900W

Web サービス経由のスキャンのためのドライバーをインストールしている場合、本製品の画面で Web サービススキャンメニューにアクセスできます。

1. 原稿をセットします。
2. [Web サービス] を押します。
3. 実行するスキャンの種類を押します。
4. ▲または▼を押して、データ送信先のパソコン名を表示し、パソコン名を押します。
5. [スタート] を押します。

本製品はスキャンを開始します。

### ✓ 関連情報

- お使いのネットワークでスキャンするための Web サービス (Windows 7、Windows 8.1、Windows 10)

▲ホーム > スキャン > 本製品のスキャン機能を使用してスキャンする > お使いのネットワークでスキャンするための Web サービス (Windows 7、Windows 8.1、Windows 10) > Web サービスのスキャン設定を行う (Windows)

## Web サービスのスキャン設定を行う (Windows)

1. 以下のいずれかを行ってください：

- Windows 10



> Windows システム ツール > コントロール パネルをクリックします。ハードウェアとサウンドグループで、**デバイスとプリンターの表示**をクリックします。

- Windows 8.1

マウスを、デスクトップの右下隅に移動します。メニューバーが表示されたら、**設定**をクリックし、**コントロール パネル**をクリックします。ハードウェアとサウンドグループで、**デバイスとプリンターの表示**をクリックします。

- Windows 7



(スタート) > **デバイスとプリンター**をクリックします。

2. 本製品のアイコンを右クリックし、**スキャン プロファイル...**を選択します。

**スキャン プロファイル**ダイアログボックスが表示されます。

3. 目的のスキャンプロファイルを選択します。

4. **スキャナー**リストで選択したスキャナーが、スキャンを実行するために Web サービスをサポートする Brother 製品かを確認してから、**既定に設定**ボタンをクリックします。

5. **編集** をクリックします。

**既定のプロファイルの編集**ダイアログボックスが表示されます。

6. **スキャナーの種類**、**用紙サイズ**、**色の形式**、**ファイルの種類**、**解像度 (DPI)**、**明るさ**および**コントラスト**設定を選択します。

7. **プロファイルの保存**ボタンをクリックします。

Web サービスを使ってスキャンする場合のプロトコルとして適用されます。

スキャンアプリケーションを選択するよう表示された場合は、一覧から Windows FAX とスキャンを選択します。



### 関連情報

- [お使いのネットワークでスキャンするための Web サービス \(Windows 7、Windows 8.1、Windows 10\)](#)

## Brother iPrint&Scan を使用してスキャン設定を変更する

Brother iPrint&Scan を使用すると、本製品のスキャンの設定を変更できます。

1. Brother iPrint&Scan を起動します。

- Windows



(**Brother iPrint&Scan**) を起動します。

- Mac

**Finder** メニューバーで**移動 > アプリケーション**をクリックし、iPrint&Scan アイコンをダブルクリックします。

Brother iPrint&Scan 画面が表示されます。

2. 本製品が選択されていない場合は、**製品を選択**ボタンをクリックし、一覧から本製品のモデル名を選択します。**OK** をクリックします。
3. **本体からのスキャン設定**ボタンをクリックし、画面の指示に従って、原稿のサイズ、カラー、解像度などのスキャン設定を変更します。



### 関連情報

- [本製品のスキャン機能を使用してスキャンする](#)

## 外部機器によるスキャン機能の利用の制限

外部機器によるスキャン機能の利用を制限できます。

Windows の場合は Microsoft Internet Explorer 11.0 以降/Microsoft Edge、Mac の場合は Safari 12.0 以降、Android (4.x 以降) の場合は Google Chrome™、iOS (10.x 以降) の場合は Google Chrome™/Safari が推奨されます。どのウェブブラウザの場合も、JavaScript および Cookies を有効にして使用してください。

1. ウェブ ブラウザーを起動します。
2. ブラウザーのアドレスバーに「https://製品の IP アドレス」と入力します（「製品の IP アドレス」には、本製品の IP アドレスを入力します）。

例：

https://192.168.1.2

3. 必要に応じて**ログイン**欄にパスワードを入力し、**ログイン**をクリックします。



本製品の設定を管理するためのお買い上げ時のパスワードは、製品背面にあり、「Pwd」と表示されています。

4. ナビゲーションメニューに移動して、**スキャン > PC からのスキャン**をクリックします。



画面の左側にナビゲーションメニューが表示されない場合は、☰から開始します。

5. **PC からのスキャン**オプションを無効にします。
6. **OK** をクリックします。

### ✓ 関連情報

- [本製品のスキャン機能を使用してスキャンする](#)

#### 関連トピック：

- [Web Based Management にアクセスする](#)


## パソコンからのスキャン (Windows)

いくつかの方法を使用して、パソコンから本製品で原稿をスキャンできます。ブラザー提供のソフトウェアアプリケーションまたはお好みのスキャンアプリケーションを使用します。

- Nuance™ PaperPort™ 14SE またはその他の Windows アプリケーションを使用してスキャンする
- Windows FAX とスキャンを使ってスキャンする
- Brother iPrint&Scan を使用してスキャンする (Windows)




## Nuance™ PaperPort™ 14SE またはその他の Windows アプリケーションを使用してスキャンする

Nuance™ PaperPort™ 14SE アプリケーションをスキャンに使用することができます。

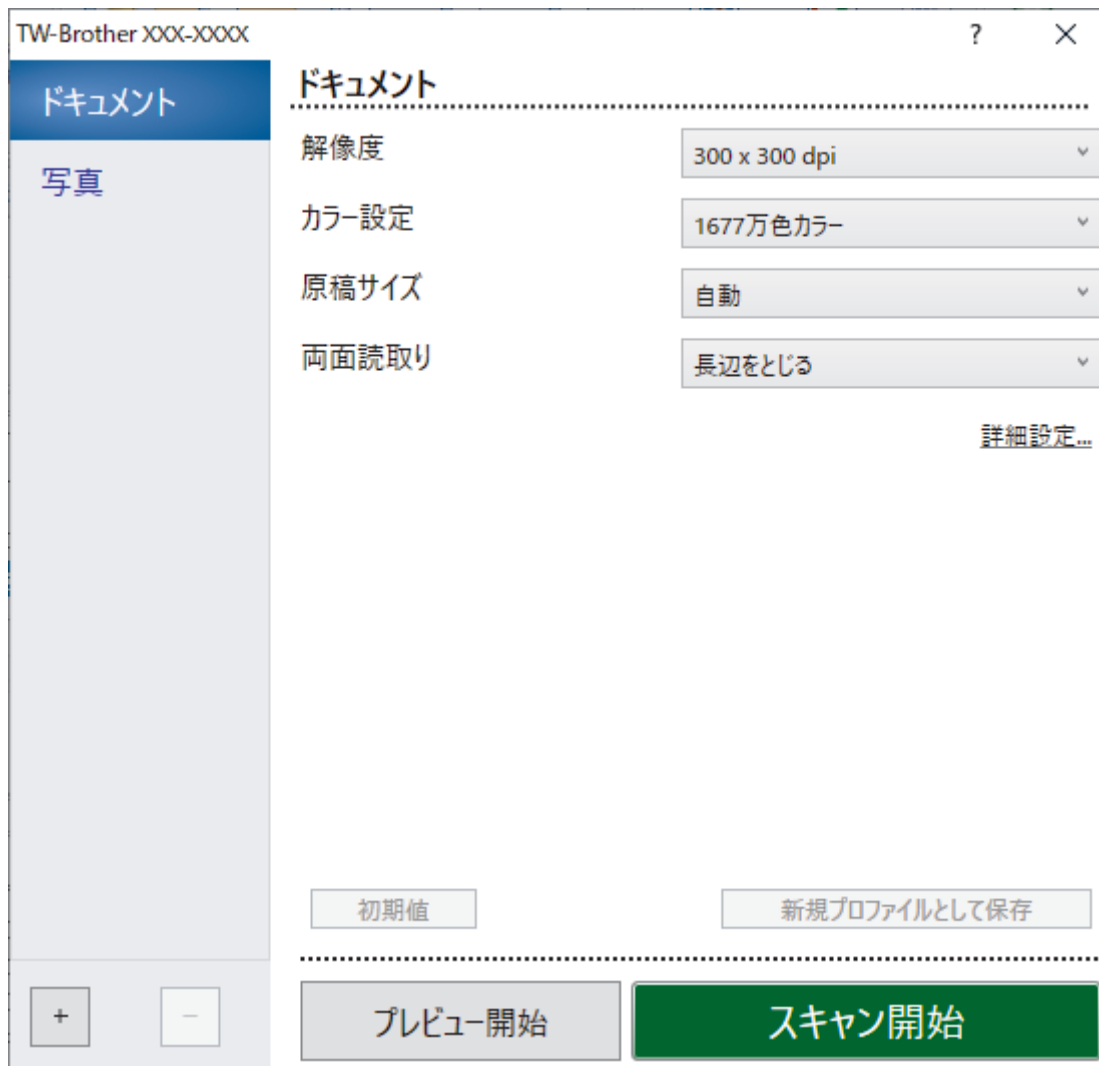
- Nuance™ PaperPort™ 14SE アプリケーションをダウンロードするには、 (Brother Utilities) をクリックし、左ナビゲーションバーで **もっと活用する** を選択して、**PaperPort** をクリックします。
- アプリケーションの使い方については、各アプリケーションのヘルプメニューをクリックして、ヘルプリボンで **使い方ガイド** をクリックして確認してください。



ここでは、Nuance™ PaperPort™ 14SE を使用してスキャンする場合の手順を示します。その他の Windows アプリケーションの場合も、手順は同様です。Nuance™ PaperPort™ 14SE は、TWAIN ドライバーと WIA ドライバーをサポートしています。TWAIN ドライバー (推奨) を使用する手順を示します。

1. 原稿をセットします。
2. Nuance™ PaperPort™ 14 を起動します。以下のいずれかを行ってください：
  - Windows 10  
 > **Nuance PaperPort 14** > **PaperPort** をクリックします。
  - Windows 8.1  
 (PaperPort) をクリックします。
  - Windows 7  
 (スタート) > **すべてのプログラム** > **Nuance PaperPort 14** > **PaperPort** をクリックします。
3. デスクトップメニューをクリックして、**デスクトップリボンのスキャン設定** をクリックします。  
画面の左側に、**スキャンまたは写真の取り込み** パネルが表示されます。
4. **選択** をクリックします。
5. 利用可能なスキャナーの一覧から、**TWAIN: TW-Brother ADS-XXXXX** または **TWAIN: TW-Brother ADS-XXXXX LAN** を選択します (XXXXX は本製品のモデル名です)。WIA ドライバーを使用するには、「WIA」で始まるブラザーのドライバーを選択します。
6. **OK** をクリックします。
7. **スキャンまたは写真の取り込み** パネルで **スキャナダイアログボックスの表示** のチェックボックスを選択します。
8. **スキャン** をクリックします。  
スキャナーセットアップダイアログボックスが表示されます。





9. 必要に応じて、スキャナーセットアップダイアログボックスで設定値を調整します。
10. **原稿サイズ**のドロップダウンリストから原稿サイズを選択します。
11. スキャンする前に画像のプレビューをして不要な部分を切り取りたい場合は、**プレビュー開始**をクリックします。
12. **スキャン開始** をクリックします。  
本製品がスキャンを開始します。

### ✓ 関連情報

- [パソコンからのスキャン \(Windows\)](#)
  - [TWAIN ドライバーの設定 \(Windows\)](#)

## TWAIN ドライバーの設定 (Windows)

TW-Brother XXXX-XXXX

ドキュメント

写真

ドキュメント

解像度 300 x 300 dpi

カラー設定 1677万色カラー

原稿サイズ 自動

両面読取り 長辺をとじる

詳細設定...

初期値 新規プロファイルとして保存

+ -

プレビュー開始 スキャン開始

- 設定項目名および設定可能な値は、ご使用の製品によって異なります。
- **長尺**または**キャリアシートモード**が選択されている場合、原稿を2枚以上セットしないでください。

### 1. スキャン

スキャンする原稿の種類にあわせて**写真**または**ドキュメント**を選択します。

スキャン (画像種類)		解像度	カラー設定
ドキュメント	テキスト原稿をスキャンする時に使用します。	300 x 300 dpi	1677 万色カラー
写真	写真のスキャンに使用します。	300 x 300 dpi	1677 万色カラー

### 2. 解像度

**解像度**ドロップダウンリストからスキャン解像度を選択します。解像度が高くなるほどスキャン画像が精細になりますが、メモリーを消費して転送時間が長くなります。

- 長尺紙は、300 x 300 dpi 以下の解像度のスキャンに使用することができます。

### 3. カラー設定

さまざまな色の濃さの中から選択します。

- **自動**

原稿にカラーが使われているかどうかを自動的に検出し、スキャン画像を生成します。カラーページと白黒ページが混在する原稿の場合、カラーページはカラーモードで、白黒ページは**モノクロモード**でスキャンされます。

- **モノクロ**

文字原稿または線画原稿に使用します。

- **グレー（誤差拡散）**

写真やグラフィックに使用します。（誤差拡散は、グレーの点を使用せずに、擬似的にグレースケール画像を作成する手法です。見た目を自然なグレーに見せるために、黒い点を一定の規則で配置しています。）

- **256 階調グレー**

写真やグラフィックに使用します。最大で 256 階調のグレーを使用して、より正確に細部を再現します。

- **1677 万色カラー**

最も正確に色を再現した画像を作成したい場合に適しています。最大で 1680 万色を使って画像をスキャンしますが、最も多くのメモリーを必要とし、転送時間が最も長くなります。

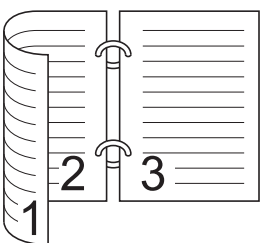

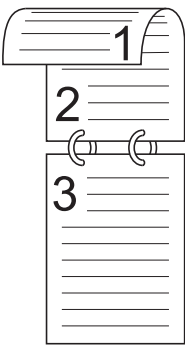
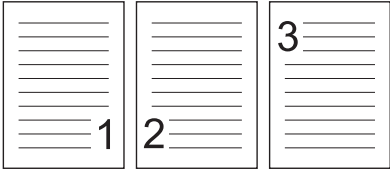
#### 4. 原稿サイズ

あらかじめ設定されたサイズから、原稿に最適なサイズを選択します。**ユーザー定義サイズ**を選択すると、**ユーザー定義サイズ設定**ダイアログボックスが表示され、原稿サイズを指定できます。

#### 5. 両面読取り

原稿の両面をスキャンします。スキャンした原稿で作成されたデータファイルが正しく表示されるように、原稿のレイアウトに応じて**長辺をとじる**または**短辺をとじる**を選択します。

 **両面読取りは、長尺には使用できません。**

両面スキャン設定	原稿のレイアウト	スキャン結果
長辺をとじる		
短辺をとじる		

#### 6. 詳細設定


スキャナーセットアップダイアログボックスの**詳細設定**リンクをクリックして、詳細設定を行います。

- **原稿補正**

- **傾き補正/サイズ調整**

- **傾き補正**

原稿の傾きを自動的に補正するよう設定します。

 **原稿サイズで自動**を選択した場合、**傾き補正**機能が自動的にオンに設定されます。

- **原稿後端自動検知 (ADF)**

原稿の長さが選択した**原稿サイズ**よりも短い場合、原稿の端を自動で検知して用紙サイズを調整します。

- **原稿ふち調整**

この機能で、画像の縁に特定のマージン(-3mm から 3mm まで)を追加または削除できます。正の値を指定するとスキャン画像の出力時にサイズが大きくなり、負の値を指定するとスキャン画像の出力時にサイズが小さくなります。



**原稿ふち調整は、原稿サイズが自動に設定されている場合にのみ使用できます。**

- **画像回転**

テキストの向きに基づいて原稿の方向を変更します。

- **塗りつぶし**

- **破れ補正**

スキャンした画像の破れを検出し、選択した色と範囲で塗りつぶします。

- **原稿ふち塗りつぶし**

スキャンした画像の四辺の縁を、選択した色と範囲で塗りつぶします。

- **パンチ穴除去**

この機能は、パンチ穴の跡を白または周囲の色で穴の跡を塗りつぶして消すものです。

- **カラー自動検出調整**

カラー設定**自動**を選択すると、色の検出レベルを調整できます。つまみの値を大きくすると、原稿によってはカラー原稿と判断される可能性が高くなります。

- **白紙除去**

スキャン結果から原稿の空白ページを削除します。

- **画質調整**

- **誤差拡散グレー濃淡調整**

明るさとコントラストを調整してグレー 画像を作成します。



**カラー設定がグレー（誤差拡散）の場合にのみ有効です。**

### 明るさ

つまみを右または左に移動させて**明るさレベル**を設定し、スキャンしたデータの明暗を調整します。スキャンした画像が明るすぎる場合は、明るさを下げて、再度スキャンします。スキャンした画像が暗すぎる場合は、明るさを上げて、再度スキャンします。数値を入力して明るさを設定することも可能です。

### コントラスト

つまみを右または左に移動させて**コントラスト**を調整します。レベルを上げると画像の明暗が強調され、レベルを下げるとグレー部分がより詳細に見られます。数値を入力してコントラストを設定することも可能です。

- **カラートーン調整**

256 階調グレーおよびカラースキャン中に、明るさ、コントラスト、シャドウ、ハイライト、およびガンマを調整できます。

- **背景スムージング**

- **裏写り・地紋除去**

裏写りや地紋を防止します。

- **地色除去**

原稿の背景にある地色を取り除き、スキャンしたデータを見やすくします。

- **ドロップアウトカラー**

スキャンした画像から取り除きたい色を選択します。

- **エッジ強調**

文字を鮮明にします。

- **モアレ軽減**  
スキャンした画像のモアレパターン（クロスハッチ）を減らします。
- **縦筋軽減**  
スキャンした画像の縦筋を減らします。



カラーまたはグレイ画像をスキャンする時に、次の項目を選択できます。

- **カラートーン調整**
- **エッジ強調**

• **モノクロ画質調整**

- **モノクロ化レベル調整**

この設定で、**モノクロモード**でのスキャン中に画質を調整することができます。値が大きくなるほどスキャン画像内の黒の量が増え、値が小さくなるほど白の量が増えます。

- **文字補正**

かすれたり欠けたりしている原本の文字を修正し、読みやすくします。



**文字補正**は、白黒画像をスキャンするときに選択できます。

- **白黒反転**

この機能を使用すると、白黒反転版のスキャン画像を作成できます。

- **ノイズ除去**

スキャン画質を改善、向上させる機能です。**ノイズ除去**設定は、**モノクロモード**で**長尺**以外の原稿サイズを選択した場合に使用できます。

- **罫線除去**



この機能で、原稿内の線を削除できます。削除する線の方向の種類を選択できます（**縦**、**横**、**縦横**）。

- **線の最小長**

指定された長さ以上の線が削除されます。

- **最大断線距離**

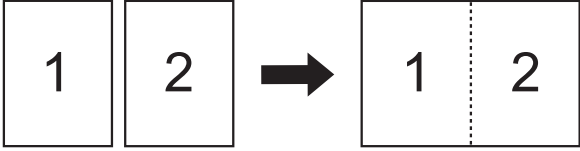
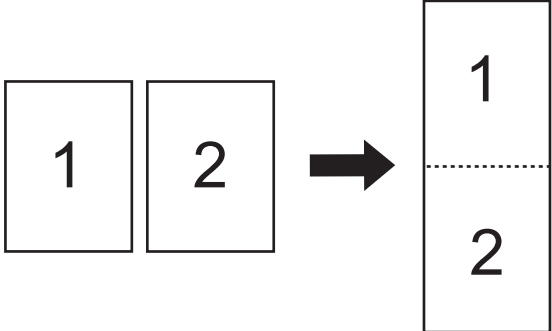
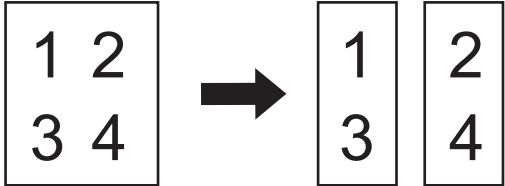
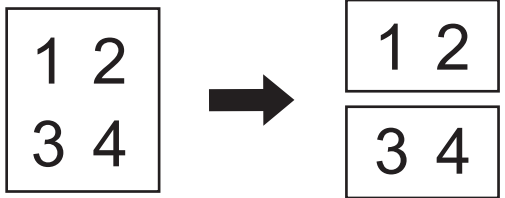
画像が色あせているなどの原因で線が切れている場合は、指定された破線の距離以下の間隔で切れた線を検出して、削除します。

原稿	スキャン結果	詳細
横線と縦線があります。 		縦を選択すると、縦線が削除されます。
		横を選択すると、横線が削除されます。
		縦横を選択すると、すべての線が削除されます。

- **搬送制御**

- **レイアウト**

2 ページの原稿を 1 ページにまとめたり、1 ページの原稿を 2 ページに分割してスキャンできます。以下のオプションからいずれかを選択します。

オプション	詳細
2in1 : 左・右	2 ページの原稿を横長向きの 1 ページにまとめます。 
2in1 : 上・下	2 ページの原稿を縦長向きの 1 ページにまとめます。 
1to2 : 左・右	1 ページの原稿を縦長向きの 2 ページに分割します。 
1to2 : 上・下	1 ページの原稿を横長向きの 2 ページに分割します。 

- **キャリアシートモード**

次の種類の原稿をスキャンするには、オプションのキャリアシートを使用します。

- 重要な文書（写真、契約書）
- 薄紙（領収書）
- 不規則な形の紙（切り抜き）

- **1 枚スキャン**

ADF（自動原稿送り装置）にセットされている枚数に関係なく、ADF（自動原稿送り装置）から 1 ページずつ原稿がスキャンされます。

- **継続スキャン**

スキャンが完了したときと同じ設定を使用して、追加の原稿をスキャンするには、このオプションを選択します。ADF（自動原稿送り装置）に一度にセットできる枚数以上の原稿をスキャンする場合や、複数の原稿を一度にスキャンする場合に、便利です。



(ADS-4300N) **自動**は USB 接続を使用している場合にのみ使用できます。

---

- **重送検知**

本製品が重送を検出した場合は、それまでにスキャンされたデータが保存されていることを確認してから、続きの原稿または最初からスキャンをやり直します。



- 厚い用紙をスキャンするときは、この設定を無効にしてください。誤って重送を検出してしまふ可能性があります。
- **キャリアシートモード**を有効にした場合、**重送検知**を有効にすることはできません。

---

- **特殊機能**

- **バーコード読み取り**

本製品は、スキャンした画像のバーコードを読み取ります。バーコードの種類と検出領域を指定します。



- **バーコード読み取り**は、**レイアウト**がオフの場合に使用できます。
- バーコードをスキャンして読み取るには、サードパーティ製のアプリケーションを使用してください。TWAIN ドライバーだけではバーコードをデータに変換することはできません。

---

- **JPEG 圧縮率**

保存する JPEG ファイルの画質を変更します。



この機能はディスクファイルモードで動作するアプリを使用しているときのみ有効です。

---

- **日付テキスト付加**

スキャンした画像に、日付、時刻、原稿数、その他のカスタムテキストを追加します。

- **その他**

- **データ転送速度最適化モード**

データ転送速度を調整します。



## 関連情報

- Nuance™ PaperPort™ 14SE またはその他の Windows アプリケーションを使用してスキャンする
-

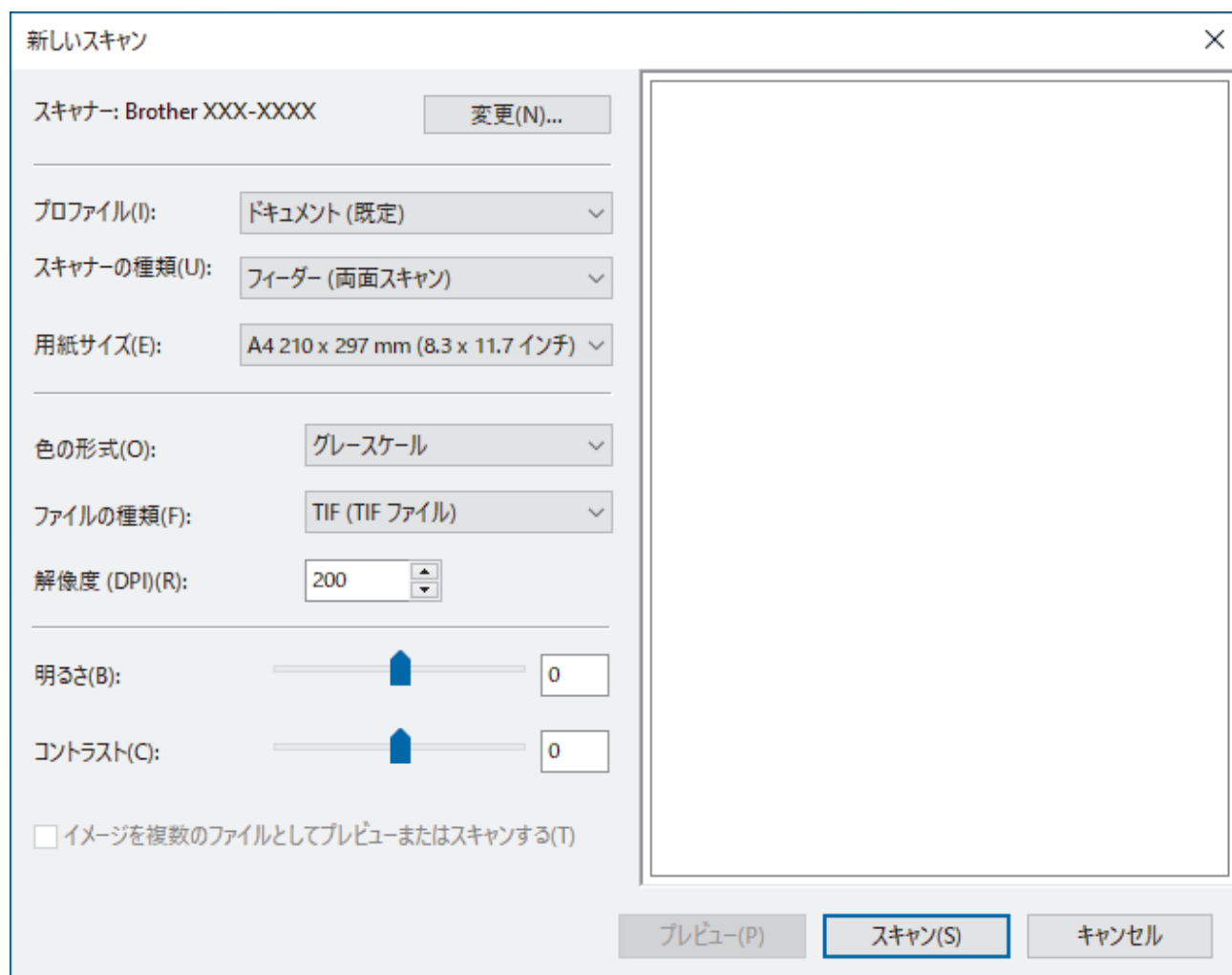
## Windows FAX とスキャンを使ってスキャンする

Windows FAX とスキャンのアプリケーションは、スキャン時に使用できるもう 1 つのオプションです。

Windows FAX とスキャンは、WIA スキャナードライバーを使用します。

1. 原稿をセットします。
2. Windows FAX とスキャンを起動します。
3. **ファイル > 新規作成 > スキャン** をクリックします。
4. 利用するスキャナーを選択します。
5. **OK** をクリックします。

新しいスキャンダイアログボックスが表示されます。



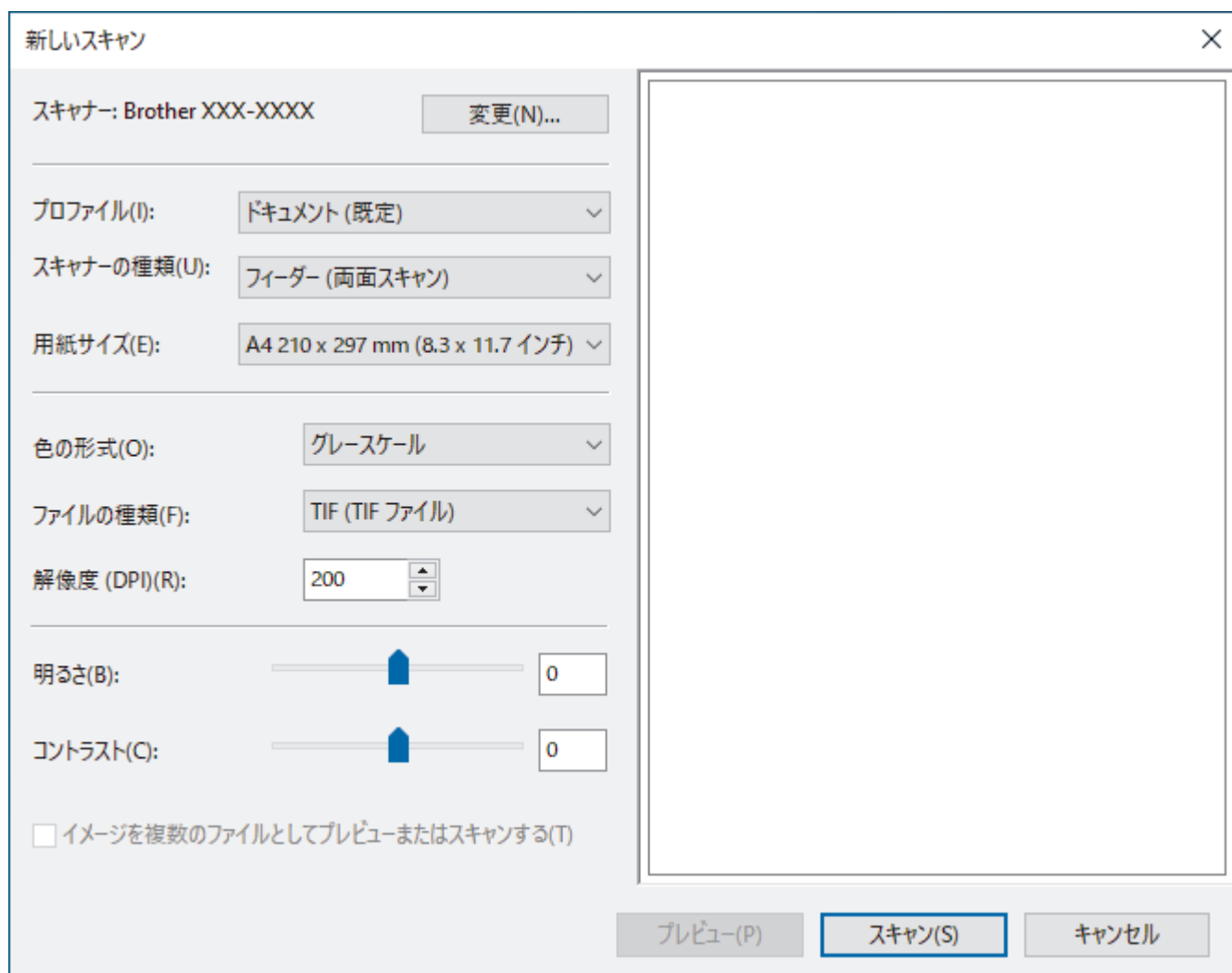
6. 必要に応じて、ダイアログボックスで設定値を調整します。
7. **スキャン** をクリックします。  
本製品がスキャンを開始します。

### ✓ 関連情報

- [パソコンからのスキャン \(Windows\)](#)
  - [WIA ドライバーの設定 \(Windows\)](#)



## WIA ドライバーの設定 (Windows)



### プロファイル

プロファイルドロップダウンリストから、使用するスキャンプロファイルを選択します。

### スキャナーの種類

スキャナーの種類ドロップダウンリストから、**フィーダー (片面スキャン)**または**フィーダー (両面スキャン)**オプションを選択します。

### 用紙サイズ

用紙サイズドロップダウンリストから、原稿サイズを選択します。

### 色の形式

色の形式ドロップダウンリストから、スキャンのカラー形式を選択します。

### ファイルの種類

ファイルの種類ドロップダウンリストから、ファイル形式を選択します。

### 解像度 (DPI)

解像度 (DPI)欄でスキャン解像度を設定します。高い解像度を選択すると、スキャンしたデータの画質は向上しますが、ファイルサイズが大きくなったり、スキャンするのに時間がかかります。

---

## 明るさ

つまみを右または左に移動させて**明るさ**レベルを設定し、スキャンしたデータの明暗を調整します。スキャンした画像が明るすぎる場合は、明るさを下げて、再度スキャンします。スキャンした画像が暗すぎる場合は、明るさを上げて、再度スキャンします。数値を入力して明暗レベルを設定することも可能です。

## コントラスト

つまみを右または左に移動させて**コントラスト**レベルを調整します。レベルを上げると画像の明暗が強調され、レベルを下げるとグレー領域がより強調されます。数値を入力してコントラストのレベルを設定することも可能です。



### 関連情報

- [Windows FAX とスキャンを使ってスキャンする](#)
-

## Brother iPrint&Scan を使用してスキャンする (Windows)

パソコンからスキャンするには、Windows 用 Brother iPrint&Scan を使用します。これは、[support.brother.co.jp](http://support.brother.co.jp) で、お使いのモデルのソフトウェアダウンロードページに移動し、ダウンロードします。

1. Brother iPrint&Scan を起動します。以下のいずれかを行ってください：

- Windows 10



> **Brother** > **Brother iPrint&Scan** をクリックします。

- Windows 8.1

**Brother iPrint&Scan** をクリックします。

- Windows 7



(スタート) > **すべてのプログラム** > **Brother iPrint&Scan** をクリックします。

2. 本ブラザー製品が選択されていない場合、**製品を選択**ボタンをクリックし、画面の指示に従って本ブラザー製品を選択します。

3. **スキャン**アイコンをクリックし、画面の指示に従って原稿をスキャンします。



### 関連情報

- [パソコンからのスキャン \(Windows\)](#)

**関連トピック：**

- [Brother iPrint&Scan の概要](#)

## パソコンからのスキャン (Mac)

いくつかの方法を使用して、パソコン (Mac) から本製品で原稿をスキャンできます。ブラザー提供のソフトウェアアプリケーションまたはお好みのスキャンアプリケーションを使用します。

- [Brother iPrint&Scan を使用してスキャンする \(Mac\)](#)
- [TWAIN 対応のアプリケーションを使用したスキャン \(Mac\)](#)
- [AirPrint Scanning を使用する](#)

## Brother iPrint&Scan を使用してスキャンする (Mac)

パソコンからスキャンするには、Mac 用 Brother iPrint&Scan を使用します。App Store から、Brother iPrint&Scan のダウンロードとインストールを行います。

1. **Finder** メニューバーで**移動 > アプリケーション**をクリックし、iPrint&Scan アイコンをダブルクリックします。

Brother iPrint&Scan 画面が表示されます。

2. 本ブラザー製品が選択されていない場合、**製品を選択**ボタンをクリックし、画面の指示に従って本ブラザー製品を選択します。
3. **スキャン**アイコンをクリックし、画面の指示に従って原稿をスキャンします。

### ✓ 関連情報

- [パソコンからのスキャン \(Mac\)](#)

#### 関連トピック :

- [Brother iPrint&Scan の概要](#)

## TWAIN 対応のアプリケーションを使用したスキャン (Mac)

TWAIN 対応のアプリケーションを使用してスキャンできます。スキャン手順の詳細については、お使いのアプリケーションのマニュアルを参照してください。

1. 原稿をセットします。
2. グラフィックアプリケーションを起動し、スキャン操作を選択します。  
スキャナーセットアップダイアログボックスが表示されます。

Brother TWAIN 2

解像度 5.5.0  
200 x 200 dpi

カラー設定  
1677万色カラー

原稿サイズ  
A4 210 x 297 mm

幅: 210 単位:  ミリ  インチ  
高さ: 297

イメージ調整...

両面読取り  
 長辺をとじる  短辺をとじる

画像回転  
オフ

? 初期値 キャンセル スキャン開始 プレビュー開始

3. 必要に応じて、スキャナーセットアップダイアログボックスで設定値を調整します。
4. **原稿サイズ**ドロップダウンリストから原稿サイズを選択します。
5. スキャンする前に画像をプレビューして不要な部分を切り取りたい場合は、**プレビュー開始**オプションをクリックします。
6. **スキャン開始** をクリックします。  
本製品がスキャンを開始します。

### ✓ 関連情報

- [パソコンからのスキャン \(Mac\)](#)
  - [TWAIN ドライバーの設定 \(Mac\)](#)

## TWAIN ドライバーの設定 (Mac)

### Brother TWAIN 2

解像度	5.5.0	スキャンエリア
<input type="text" value="200 x 200 dpi"/>		
カラー設定	<input type="text" value="1677万色カラー"/>	
原稿サイズ	<input type="text" value="A4 210 x 297 mm"/>	
幅: <input type="text" value="210"/>	単位: <input checked="" type="radio"/> ミリ <input type="radio"/> インチ	
高さ: <input type="text" value="297"/>		
<input type="button" value="イメージ調整..."/>		
<input type="checkbox"/> 両面読取り		
<input checked="" type="radio"/> 長辺をとじる		
<input type="radio"/> 短辺をとじる		
画像回転	<input type="text" value="オフ"/>	

使用可能なオプションと設定は、製品によって異なります。

### 1. 解像度

解像度のポップアップメニューから、スキャン解像度を選択します。解像度が高くなるほどスキャン画像が精細になりますが、メモリーを消費して転送時間が長くなります。

### 2. カラー設定

さまざまな色の濃さの中から選択します。

#### • モノクロ

文字原稿または線画原稿に使用します。

#### • グレー (誤差拡散)

写真やグラフィックに使用します。(誤差拡散は、グレーの点を使用せずに、擬似的にグレースケール画像を作成する手法です。見た目を自然なグレーに見せるために、黒い点を一定の規則で配置しています。)

#### • 256 階調グレー

写真やグラフィックに使用します。最大で 256 階調のグレーを使用して、より正確に細部を再現します。

#### • 1677 万色カラー

最も正確に色を再現した画像を作成したい場合に適しています。最大で 1680 万色を使って画像をスキャンしますが、最も多くのメモリーを必要とし、転送時間が最も長くなります。

### 3. 原稿サイズ

あらかじめ設定されたサイズから、原稿に最適なサイズを選択します。**ユーザー定義サイズ**の選択で、原稿サイズを指定できます。

### 4. イメージ調整

**イメージ調整**ボタンをクリックして画像を調整します。

#### • 明るさ

つまみを右または左に移動させて**明るさ**レベルを設定し、スキャンしたデータの明暗を調整します。スキャンした画像が明るすぎる場合は、明るさを下げて、再度スキャンします。スキャンした画像が暗すぎる場合は、明るさを上げて、再度スキャンします。数値を入力して明るさを設定することも可能です。

#### • コントラスト

つまみを右または左に移動させて**コントラスト**を調整します。レベルを上げると画像の明暗が強調され、レベルを下げるとグレー部分がより詳細に見られます。数値を入力してコントラストを設定することも可能です。



**コントラスト**設定は、**カラー設定をグレー（誤差拡散）、256 階調グレー、または 1677 万色カラー**に設定した場合にのみ使用できます。

#### • ノイズ軽減

スキャン画質を改善、向上させる機能です。ノイズ軽減設定は、**1677 万色カラー**を使用し、300 x 300 dpi、400 x 400 dpi または 600 x 600 dpi でスキャンする場合に利用できます。

### 5. 両面読取り

原稿の両面をスキャンします。

### 6. 画像回転

スキャンした画像を回転します。

### 7. プレビュー開始

**プレビュー開始**をクリックして、スキャンの前に画像をプレビューし、不要な部分を切り取ります。トリミングは、**両面読取り**設定がオフの場合に使用できます。



### 関連情報

- TWAIN 対応のアプリケーションを使用したスキャン（Mac）



## AirPrint Scanning を使用する

- AirPrint Scanning を使用する前に
- AirPrint Scanning を使用してスキャンする

## AirPrint Scanning を使用する前に

AirPrint Scanning を使用する前に、本製品を Mac のスキャナーリストに追加してください。

- この機能を使用するには、本製品に最新のファームウェアがインストールされていることを確認してください。最新のファームウェアのアップグレードを確認するには、[support.brother.co.jp](http://support.brother.co.jp) にアクセスしてください。
- 本製品と Mac が無線または USB ケーブルで接続されていることを確認してください。

1. アップルメニューから**システム環境設定**を選択します。
2. **プリンタとスキャナ** をクリックします。
3. 左側のスキャナーペインの下にある[+]アイコンをクリックします。  
**プリンタを追加**画面が表示されます。
4. 本製品を選択して、**ドライバポップアップメニュー**から **Brother XXX-XXXXX** を選択します。
5. **追加** をクリックします。

### ✓ 関連情報

- [AirPrint Scanning を使用する](#)

## AirPrint Scanning を使用してスキャンする

スキャンする前に、本製品がお使いの Mac のスキャナー一覧に表示されていることを確認してください。

1. 原稿をセットします。
2. アップルメニューから**システム環境設定**を選択します。
3. **プリンタとスキャナ** をクリックします。
4. スキャナー一覧から本製品を選択します。
5. **スキャナを開く...ボタン**をクリックします。  
スキャナー画面が表示されます。
6. スキャンサイズ設定のポップアップメニューから原稿のサイズを選択します。
7. 保存先フォルダまたは保存先アプリケーションを選択します。
8. 必要に応じて、**詳細情報を表示**をクリックし、スキャン設定を変更します。
9. **スキャン** をクリックします。

### ✓ 関連情報

- [AirPrint Scanning を使用する](#)

---

▲ [ホーム](#) > [スキャン](#) > Web Based Management を使用してスキャン設定を行う

## Web Based Management を使用してスキャン設定を行う

- [Web Based Management](#) を使用してスキャンジョブの E メールレポートを設定する

## Web Based Management を使用してスキャンジョブの E メールレポートを設定する

原稿をスキャンすると、本製品はスキャンジョブの E メールレポートを、登録されている E メールアドレスに自動的に送信します。

1. ウェブ ブラウザーを起動します。
2. ブラウザーのアドレスバーに「https://製品の IP アドレス」と入力します（「製品の IP アドレス」には、本製品の IP アドレスを入力します）。  
例：  
https://192.168.1.2
3. 必要に応じて**ログイン**欄にパスワードを入力し、**ログイン**をクリックします。



本製品の設定を管理するためのお買い上げ時のパスワードは、製品背面にあり、「PwD」と表示されています。

4. ナビゲーションメニューに移動して、**スキャン > スキャン通知レポート**をクリックします。



画面の左側にナビゲーションメニューが表示されない場合は、☰から開始します。

5. **管理者メールアドレス**欄で、E-mail アドレスを入力します。
6. 利用するスキャン機能に対して**有効**を選択し、スキャンジョブの E メールレポートが送信されるようにします。
7. **OK** をクリックします。



### 関連情報

- [Web Based Management を使用してスキャン設定を行う](#)

#### 関連トピック：

- [Web Based Management にアクセスする](#)

## ネットワーク

- ネットワークを設定する
- 無線ネットワーク設定
- ネットワーク機能
- ブラザー管理ツール

## ネットワークを設定する

- 操作パネルを使用してネットワークを設定する
- Web Based Management を使用して製品の設定を変更する


## 操作パネルを使用してネットワークを設定する

関連モデル: ADS-4700W/ADS-4900W

本製品のネットワークを設定するには、操作パネルの[ネットワーク]メニューの項目を使用します。



Web Based Management などのユーティリティを使用して、本製品のネットワークの設定や変更を行うこともできます。

1.  [メニュー] > [ネットワーク]を押します。
2. ▲または▼を押してネットワークオプションを表示し、それを押します。このステップを繰り返して設定したいメニューにアクセスし、画面の指示に従ってください。



### 関連情報

- [ネットワークを設定する](#)



## 無線ネットワーク設定

関連モデル: ADS-4700W/ADS-4900W

- [無線ネットワークを使用する](#)
- [Wi-Fi Direct<sup>®</sup>を使用する](#)
- [無線 LAN を有効/無効にする](#)
- [無線 LAN のエラーコード](#)

## 無線ネットワークを使用する

関連モデル: ADS-4700W/ADS-4900W

- 無線 LAN ネットワークに本製品を設定する前に
- パソコンからセットアップウィザードを使用して本製品に無線ネットワークを設定する
- モバイル端末からセットアップウィザードを使用して本製品に無線ネットワークを設定する
- 本製品の操作パネルからセットアップウィザードを使用して無線ネットワークを設定する
- Wi-Fi Protected Setup™ (WPS) のワンプッシュ方式を使用して本製品に無線 LAN ネットワークを設定する
- Wi-Fi Protected Setup™ (WPS) の PIN 方式を使用して本製品に無線ネットワークを設定する

## 無線 LAN ネットワークに本製品を設定する前に

関連モデル: ADS-4700W/ADS-4900W

無線 LAN ネットワークを設定する前に、以下の点を確認してください。

- 無線 LAN 設定を行う前に、お使いのネットワーク名 (SSID) とネットワークキー (パスワード) を知っておく必要があります。



このセキュリティ情報がわからない場合は、ルーターの製造業者、システム管理者、またはインターネットプロバイダーにお問い合わせください。

- 毎日の通常の文書スキャン作業を快適に行えるようにするには、本製品を無線 LAN アクセスポイント/ルーターの近くに設置し、無線通信に支障のないようにしてください。本製品と無線 LAN アクセスポイントまたはルーターとの間に大きな障害物や壁があったり、他の電子機器からの電磁干渉があると、印刷する文書のデータ転送速度に影響を与える可能性があります。

無線 LAN 接続は必ずしもすべてのタイプの文書やアプリケーションに最適な接続方法とは限りません。テキストと大きなグラフィックが混在した複数ページの原稿などの大きなファイルをスキャンする場合、高速データ転送には有線イーサネット、または最速スループットには USB を選択してください。

- 本製品では、有線ネットワークと無線 LAN ネットワークのどちらも使用できますが、同時には使用できません。
- 電波の届く範囲であれば、自由に無線 LAN 接続が可能になります。ただし、セキュリティー設定を正しく行わないと、悪意のある第三者によって電波が傍受され、次のような結果を招く可能性があります。
  - 個人情報または機密情報の盗用
  - 特定の個人になりすました者への不適切な情報送信
  - 傍受され、改ざんされた通信内容の拡散



### 関連情報

- [無線ネットワークを使用する](#)

## パソコンからセットアップウィザードを使用して本製品に無線ネットワークを設定する

関連モデル: ADS-4700W/ADS-4900W

>> Windows

>> Mac

### Windows

1. [support.brother.co.jp](http://support.brother.co.jp) で、お使いのモデルのソフトウェアダウンロードページからインストーラーをダウンロードします。
2. 画面の指示に従います。
3. **無線 LAN (Wi-Fi)** を選択してから **次の項目へ** をクリックします。
4. 画面の指示に従います。

無線ネットワークのセットアップが完了しました。

### Mac

1. [support.brother.co.jp](http://support.brother.co.jp) で、お使いのモデルのソフトウェアダウンロードページから無線 LAN 設定ウィザードのインストーラーをダウンロードします。
2. 無線 LAN 設定ウィザードのアイコンをダブルクリックします。
3. 画面の指示に従います。

無線ネットワークのセットアップが完了しました。



### 関連情報

- [無線ネットワークを使用する](#)

▲ホーム > ネットワーク > 無線ネットワーク設定 > 無線ネットワークを使用する > モバイル端末からセットアップウィザードを使用して本製品に無線ネットワークを設定する

## モバイル端末からセットアップウィザードを使用して本製品に無線ネットワークを設定する

関連モデル: ADS-4700W/ADS-4900W

1. 以下のいずれかを行ってください：
  - Android™ 端末  
Google Play™ から Brother Mobile Connect をダウンロードしてインストールします。
  - iPhone、iPad、iPod touch を含む iOS または iPadOS 対応のすべての機器  
App Store から、Brother Mobile Connect をダウンロードしてインストールします。
2. Brother Mobile Connect を起動し、画面の指示に従ってモバイル端末を本製品に接続します。

### ✓ 関連情報

- [無線ネットワークを使用する](#)

## 本製品の操作パネルからセットアップウィザードを使用して無線ネットワークを設定する

関連モデル: ADS-4700W/ADS-4900W

本製品を設定する前に、無線ネットワークの設定を書き留めておくことをお勧めします。設定を行う前に、この情報が必要になります。

1. 現在の無線 LAN の設定を調べて書き留めてください。

ネットワーク名 (SSID)

ネットワークキー (パスワード)

例 :

ネットワーク名 (SSID)


HELLO

ネットワークキー (パスワード)

12345



ご使用のルーターで WEP 暗号化方式を使用している場合は、1 番目の WEP キーとして使用されるネットワークキー (パスワード) を入力します。本製品では、1 番目の WEP キーのみ使用できます。

2.  [メニュー] > [ネットワーク] > [無線 LAN (Wi-Fi)] > [ネットワーク選択 (SSID)] を押します。
3. [無線 LAN をオンにしますか? 設定を続けますか?] が表示されたら、[はい] を押します。  
無線 LAN 接続セットアップウィザードが起動します。キャンセルするには、[いいえ] を押します。
4. ネットワークの検索が行われた後、利用可能な SSID の一覧が表示されます。▲ または ▼ を押して接続する SSID を表示させ、それを押します。
5. [OK] を押します。
6. 以下のいずれかを行ってください：
  - 使用する認証方式と暗号化方式でネットワークキー (パスワード) が必要な場合は、最初の手順で書き留めたネットワークキー (パスワード) を入力します。  
文字の入力が終了したら、[OK] を押します。
  - 使用している認証方式がオープンシステムで、暗号化モードが「なし」の場合、次の手順に進みます。
7. 製品は、選択された無線機器に接続しようとします。

無線機器が正常に接続されると、画面に [接続しました] と表示されます。

無線ネットワークのセットアップが完了しました。本製品の操作に必要なドライバーとソフトウェアをインストールするには、[support.brother.co.jp](http://support.brother.co.jp) で、お使いのモデルのソフトウェアダウンロードページをご覧ください。




### 関連情報

- [無線ネットワークを使用する](#)

## Wi-Fi Protected Setup™ (WPS) のワンプッシュ方式を使用して本製品に無線 LAN ネットワークを設定する

関連モデル: ADS-4700W/ADS-4900W

お使いの無線 LAN アクセスポイント/ルーターが Wi-Fi Protected Setup™ (WPS) をサポートしている場合、本製品の操作パネルメニューから WPS を使用して無線 LAN ネットワークを設定できます。

1.  [メニュー] > [ネットワーク] > [無線 LAN (Wi-Fi)] > [WPS (プッシュボタン)] を押します。
2. [無線 LAN をオンにしますか? 設定を続けますか?] が表示されたら、[はい] を押します。  
無線 LAN 接続セットアップウィザードが起動します。キャンセルするには、[いいえ] を押します。
3. 画面に WPS を起動するよう指示が表示されたら、無線 LAN アクセスポイント/ルーターの WPS ボタンを押します。[OK] を押すと、本製品が自動的にお使いの無線 LAN ネットワークへの接続を試みます。

無線機器が正常に接続されると、画面に [接続しました] と表示されます。

無線ネットワークのセットアップが完了しました。本製品の操作に必要なドライバーとソフトウェアをインストールするには、[support.brother.co.jp](http://support.brother.co.jp) で、お使いのモデルの **ソフトウェアダウンロードページ** をご覧ください。

### 関連情報

- [無線ネットワークを使用する](#)

## Wi-Fi Protected Setup™ (WPS) の PIN 方式を使用して本製品に無線ネットワークを設定する

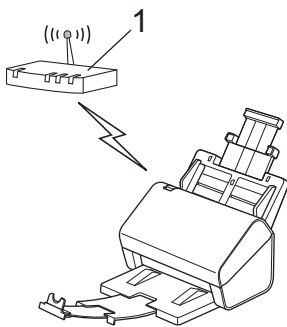
関連モデル: ADS-4700W/ADS-4900W

お使いの無線 LAN アクセスポイントルーターが WPS をサポートしている場合、暗証番号 (PIN) 方式を使用して無線 LAN ネットワークを設定できます。

PIN 方式は、Wi-Fi Alliance®により開発された接続方式の一つです。本製品で作成された PIN コードを、レジストラー (無線 LAN を管理する機器) に送信することで、無線ネットワークとセキュリティの設定を行うことができます。WPS モードへのアクセス方法の詳細については、お使いの無線 LAN アクセスポイントルーターの説明書を参照してください。

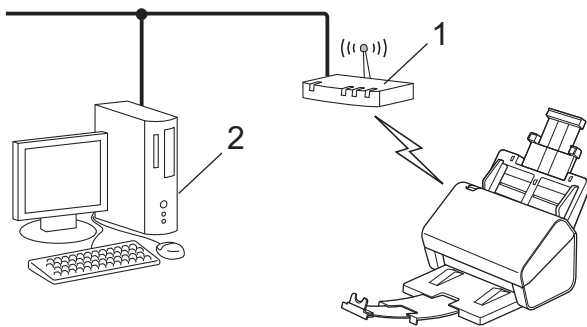
### 使用例 A


無線 LAN アクセスポイントルーター (1) がレジストラーを兼ねている場合の接続。



### 使用例 B

パソコンなどの別の機器 (2) がレジストラー (登録管理機器) として使用される場合の接続。



1.  [メニュー] > [ネットワーク] > [無線 LAN (Wi-Fi)] > [WPS (PIN コード)] を押します。
2. [無線 LAN をオンにしますか? 設定を続けますか?] が表示されたら、[はい] を押します。  
無線 LAN 接続セットアップウィザードが起動します。キャンセルするには、[いいえ] を押します。
3. 画面に 8 桁の PIN が表示され、製品が無線 LAN アクセスポイントルーターの検索を開始します。
4. ネットワークに接続したパソコンを使って、レジストラーとして使用している機器の IP アドレスをブラウザのアドレスバーに入力します。(例: <http://192.168.1.2>)
5. WPS の設定ページを表示して PIN を入力したあと、画面の指示に従います。




- レジストラー (無線 LAN を管理する機器) は通常、無線 LAN アクセスポイントルーターです。
- 設定画面は、無線 LAN アクセスポイントルーターの種類によって異なります。詳しい説明は、無線 LAN アクセスポイントルーターの取扱説明書をご覧ください。

Windows 7、Windows 8.1、または Windows 10 パソコンをレジストラーとして使用している場合は、以下の手順をすべて行ってください。

6. 以下のいずれかを行ってください :




- Windows 10

 > Windows システム ツール > コントロール パネルをクリックします。ハードウェアとサウンドグループで、**デバイスの追加**をクリックします。

- Windows 8.1

マウスを、デスクトップの右下隅に移動します。メニューバーが表示されたら、**設定 > コントロール パネル > ハードウェアとサウンド > デバイスとプリンター > デバイスの追加**をクリックします。

- Windows 7

 (スタート) > **デバイスとプリンター > デバイスの追加**をクリックします。



- Windows 7、Windows 8.1、または Windows 10 パソコンをレジストラーとして使用する場合は、使用するパソコンをネットワークに事前に登録する必要があります。詳しい説明は、無線 LAN アクセスポイントルーターの取扱説明書をご覧ください。
- Windows 7、Windows 8.1、または Windows 10 をレジストラーとして使用する場合は、画面の指示に従って無線設定を行ったあと、スキャナードライバーをインストールできます。完全なドライバーとソフトウェアのパッケージをインストールするには、「かんたん設置ガイド」をご覧ください。

7. 本製品を選択し、**次へ**をクリックします。
8. 製品の画面に表示された PIN を入力し、**次へ**をクリックします。
9. (Windows 7 のみ) ネットワークを選択して、**次へ**をクリックします。
10. **閉じる** をクリックします。

無線機器が正常に接続されると、画面に「接続しました」と表示されます。

無線ネットワークのセットアップが完了しました。本製品の操作に必要なドライバーとソフトウェアをインストールするには、[support.brother.co.jp](http://support.brother.co.jp) で、お使いのモデルの**ソフトウェアダウンロードページ**をご覧ください。



## 関連情報

- [無線ネットワークを使用する](#)

## Wi-Fi Direct®を使用する

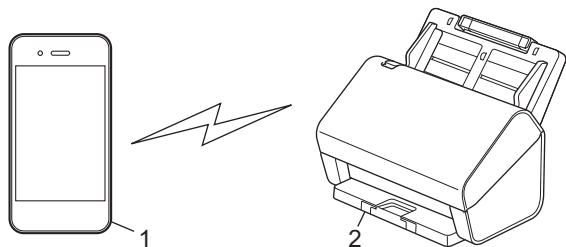
関連モデル: ADS-4700W/ADS-4900W

- [Wi-Fi Direct の概要](#)
- [プッシュボタン方式を使用して Wi-Fi Direct ネットワークを設定する](#)
- [Wi-Fi Direct ネットワークを手動で設定する](#)
- [ネットワークの問題](#)

## Wi-Fi Direct の概要

関連モデル: ADS-4700W/ADS-4900W

Wi-Fi Direct は、Wi-Fi Alliance®により開発された無線設定方法の一つです。無線 LAN ルーター/アクセスポイントを使用せずに、モバイル端末を本製品に安全に接続できます。



1. モバイル端末
2. 本製品



Wi-Fi Direct は、有線ネットワークと無線ネットワークの両方と同時に使用することができます。

(ADS-4900W) 本モデルは、5GHz 帯の Wi-Fi ネットワークに接続しているときは、Wi-Fi Direct を利用できません。



### 関連情報

- [Wi-Fi Direct®を使用する](#)

#### 関連トピック：

- [プッシュボタン方式を使用して Wi-Fi Direct ネットワークを設定する](#)
- [Wi-Fi Direct ネットワークを手動で設定する](#)


▲ホーム > ネットワーク > 無線ネットワーク設定 > Wi-Fi Direct®を使用する > プッシュボタン方式を使用して Wi-Fi Direct ネットワークを設定する

## プッシュボタン方式を使用して Wi-Fi Direct ネットワークを設定する

関連モデル: ADS-4700W/ADS-4900W



本製品がモバイル端末からの Wi-Fi Direct 要求を受信すると、[Wi-Fi Direct の接続リクエストがきています 通信を開始するには [OK] を押してください。 デバイス名:] というメッセージが画面に表示されます。 [OK] を押して接続します。

1.  [メニュー] > [ネットワーク] > [Wi-Fi Direct] > [プッシュボタン接続] を押します。
2. [相手側デバイスの Wi-Fi Direct 設定を有効にして [OK] ボタンを押してください] と表示されたら、モバイル端末の Wi-Fi Direct 機能を有効にします（詳細は、モバイル端末の取扱説明書を参照してください）。本製品の [OK] を押します。
3. モバイル端末に Wi-Fi Direct が有効になっている製品のリストが表示されたら、本製品を選択します。

モバイル端末が正常に接続されると、本製品に [接続しました] と表示されます。



### 関連情報

- [Wi-Fi Direct®を使用する](#)

#### 関連トピック：


- [Wi-Fi Direct の概要](#)
- [Wi-Fi Direct ネットワークを手動で設定する](#)

▲ホーム > ネットワーク > 無線ネットワーク設定 > Wi-Fi Direct®を使用する > Wi-Fi Direct ネットワークを手動で設定する

## Wi-Fi Direct ネットワークを手動で設定する

関連モデル: ADS-4700W/ADS-4900W

お使いのモバイル端末で、Wi-Fi Direct または WPS が非サポートの場合、Wi-Fi Direct ネットワークを手動で設定する必要があります。

1.  [メニュー] > [ネットワーク] > [Wi-Fi Direct] > [手動接続] を押します。
2. 本製品に SSID 名とパスワードが表示されます。お使いのモバイル端末の無線ネットワーク設定画面で、この SSID 名とパスワードを入力します。

モバイル端末が正常に接続されると、本製品に [接続しました] と表示されます。Wi-Fi Direct ネットワークのセットアップが完了しました。

### ✓ 関連情報



- [Wi-Fi Direct®を使用する](#)

#### 関連トピック：

- [Wi-Fi Direct の概要](#)
- [プッシュボタン方式を使用して Wi-Fi Direct ネットワークを設定する](#)

## 無線 LAN を有効/無効にする

関連モデル: ADS-4700W/ADS-4900W

1.  [メニュー] > [ネットワーク] > [無線 LAN (Wi-Fi)] > [無線 LAN (Wi-Fi) 有効] を押します。
2. 以下のいずれかを行ってください：
  - Wi-Fi を有効にするには、[オン] を選択します。
  - Wi-Fi を無効にするには、[オフ] を選択します。
3.  を押します。

### 関連情報

- [無線ネットワーク設定](#)

## 無線 LAN のエラーコード

関連モデル: ADS-4700W/ADS-4900W

画面にエラーメッセージが表示された場合は、次の表を参照して対処してください。

エラーコード	問題と推奨される解決方法
TS-01	<p>無線 LAN (Wi-Fi) 設定が有効になっていません。 以下を確認し、接続をやりなおしてください。</p> <ul style="list-style-type: none"> <li>• 本製品の無線 LAN 設定を ON にしてください。</li> <li>• 本製品に LAN ケーブルがつながっている場合は抜いてください。</li> </ul>
TS-02	<p>接続する無線 LAN ルーター/アクセスポイントが見つかりません。 以下を確認し、接続をやりなおしてください。</p> <ul style="list-style-type: none"> <li>• ルーター/アクセスポイントの電源が入っていることを確認してください。</li> <li>• セットアップ時は、本製品を障害のない場所へ移動させたり、ルーター/アクセスポイントに近づけてみてください。</li> <li>• MAC アドレスフィルタリングなどの接続制限機能をご利用の場合は、本製品の MAC アドレスを制限がかからないようにルーター/アクセスポイントの設定をご確認ください。</li> <li>• 手動で SSID を入力している場合には、セキュリティ情報 (SSID/認証方式/暗号化方式) が間違っている可能性があります。セキュリティ情報 (SSID/認証方式/暗号化方式) を再度確認し、入力をやりなおしてください。</li> <li>• ルーター/アクセスポイントの電源を入れなおしてください。お使いの無線 LAN アクセスポイントの情報や設定変更のやり方がわからない場合は、無線 LAN アクセスポイント・ルーターのメーカー、インターネットプロバイダー、インターネット接続業者、ネットワーク管理者に問い合わせてください。</li> </ul>
TS-03	<p>無線 LAN エンタープライズのセキュリティ情報が間違っています。 以下を確認し、接続をやりなおしてください。 以下の情報を確認してください。</p> <ul style="list-style-type: none"> <li>- 本製品で選択したネットワーク名 (SSID)。</li> <li>- 本製品で選択したセキュリティ情報 (認証方式/暗号化方式/ユーザー ID など)</li> </ul> <p>ネットワーク名 (SSID) やセキュリティ情報が分からない場合は、ネットワーク管理者に問い合わせてください。</p>
TS-04	<p>無線アクセスポイント/ルーターで使用されている認証方式と暗号化方式を、本製品はサポートしていません。 インフラストラクチャモードの場合 (最も一般的) 無線 LAN ルーター/アクセスポイントの認証方式や暗号化方式を変更します。本製品は、以下の方式をサポートしています。</p> <ul style="list-style-type: none"> <li>• WPA-パーソナル : TKIP / AES</li> <li>• WPA2-パーソナル : TKIP / AES</li> <li>• WPA3-パーソナル : AES</li> <li>• Open : WEP / なし (認証なし)</li> <li>• 共有キー : WEP</li> </ul> <p>解決しない場合は、選択した SSID または入力したネットワーク設定が間違っている可能性があります。ネットワーク設定を再度確認してください。</p>

エラーコード	問題と推奨される解決方法
TS-05	<p>ネットワーク名（SSID）やネットワークキー（パスワード）が間違っています。 以下を確認し、接続をやりなおしてください。</p> <ul style="list-style-type: none"> <li>ネットワーク名（SSID）やネットワークキー（パスワード）を確認してください。</li> <li>ネットワークキーには、大文字と小文字を正しく入力してください。</li> <li>お使いの無線 LAN アクセスポイントの情報や設定変更のやり方がわからない場合は、無線 LAN アクセスポイント・ルーターのメーカー、インターネットプロバイダー、インターネット接続業者、ネットワーク管理者に問い合わせてください。</li> <li>ルーター／アクセスポイントの WEP が複数ある場合は、最初の WEP キーで接続してください。</li> </ul>
TS-06	<p>セキュリティ情報（SSID／認証方式／暗号化方式／ネットワークキー）が間違っています。 以下を確認し、接続をやりなおしてください。</p> <ul style="list-style-type: none"> <li>ネットワークキー（パスワード）を確認してください。ネットワークキーには、大文字と小文字を正しく入力してください。</li> <li>選択した認証方式を確認してください。認証方式や暗号化方式は、無線 LAN ルーター／アクセスポイントが対応しているものを選択してください。</li> <li>ネットワークキー、認証方式、暗号化方式を確認してください。ルーター／アクセスポイントと本製品の電源を入れなおしてください。</li> <li>無線 LAN アクセスポイントの設定で SSID を隠している（SSID ステルス）場合、SSID は検出されません。SSID ステルスをオフにしてください。</li> </ul> <p>お使いの無線 LAN アクセスポイントの情報や設定変更のやり方がわからない場合は、無線 LAN アクセスポイント・ルーターのメーカー、インターネットプロバイダー、インターネット接続業者、ネットワーク管理者に問い合わせてください。</p>
TS-07	<p>WPS（Wi-Fi Protected Setup）設定中の無線 LAN ルーター／アクセスポイントが見つかりませんでした。 以下を確認し、接続をやりなおしてください。</p> <ul style="list-style-type: none"> <li>ルーター／アクセスポイントに WPS ロゴが表示されているか確認し、WPS に対応している事を確認してください。詳しい事は、ルーター／アクセスポイントの説明書で確認してください。</li> <li>WPS で接続する場合は、本製品とルーター／アクセスポイントの両方の操作が必要です。詳しい事は、本製品のユーザズガイドで確認してください。</li> <li>これらの情報がわからない場合は、ルーター／アクセスポイントのメーカー、インターネットプロバイダー、インターネット接続業者、ネットワーク管理者に問い合わせてください。</li> </ul>
TS-08	<p>WPS（Wi-Fi Protected Setup）設定中の無線 LAN ルーター／アクセスポイントが、2 個以上検出されています。 以下を確認し、接続をやりなおしてください。</p> <ul style="list-style-type: none"> <li>本製品と接続する 1 つのルーター／アクセスポイントだけが WPS を有効にしていることを確認してください。</li> <li>他のルーター／アクセスポイントからの影響を避けるため、数分後にもう一度試してください。</li> </ul>





無線 LAN アクセスポイントまたはルーターの無線セキュリティ情報（SSID／認証方式／暗号化方式／ネットワークキー）の確認方法：

1. お買い上げ時のセキュリティ設定が、無線 LAN アクセスポイント／ルーターに貼られているラベルに記載されている場合があります。または、無線 LAN アクセスポイント／ルーターのメーカー名もしくは型番番号が、お買い上げ時のセキュリティ設定として使用されている場合があります。
  2. セキュリティ設定の表示場所については、お使いの無線 LAN アクセスポイントまたはルーターに同梱の説明書をご覧ください。
- 無線 LAN アクセスポイントまたはルーターが SSID をブロードキャストするように設定されていない場合、SSID は自動的に検出されません。SSID 名を手動で入力する必要があります。
  - ネットワークキーは、パスワード、セキュリティキー、または暗号化キーとして記載されている場合もあります。

無線 LAN アクセスポイントまたはルーターの SSID および無線セキュリティ設定、または設定の変更方法が分からない場合、無線 LAN アクセスポイントまたはルーターに同梱の説明書をご覧ください。無線 LAN アクセスポイントまたはルーターのメーカーもしくは、ご契約のインターネットプロバイダーまたはネットワーク管理者にお問い合わせください。



## 関連情報

- [無線ネットワーク設定](#)

## ネットワーク機能

- LDAP 検索を設定および操作する
- Web Based Management を使用して SNTP サーバーと時間を同期する
- ネットワーク設定をお買い上げ時の設定にリセットする

## LDAP 検索を設定および操作する

関連モデル: ADS-4700W/ADS-4900W

LDAP 機能を利用すると、サーバー上の E メールアドレスなどの情報を検索できます。スキャン to E メール機能を使用するときに、LDAP 検索を使用して E メールアドレスを検索できます。



- LDAP 機能は、簡体字、繁体字、および韓国語はサポートしていません。
- LDAP 機能は LDAPv3 をサポートしています。

### ✓ 関連情報

- ネットワーク機能
  - [Web Based Management](#) を使用して LDAP 設定を変更する
  - [本製品の操作パネル](#)を使用して LDAP 検索を行う

## Web Based Management を使用して LDAP 設定を変更する

関連モデル: ADS-4700W/ADS-4900W

Web Based Management を使用して LDAP を設定します。

1. ウェブ ブラウザーを起動します。
2. ブラウザーのアドレスバーに「https://製品の IP アドレス」と入力します（「製品の IP アドレス」には、本製品の IP アドレスを入力します）。

例：

https://192.168.1.2

3. 必要に応じて**ログイン**欄にパスワードを入力し、**ログイン**をクリックします。



本製品の設定を管理するためのお買い上げ時のパスワードは、製品背面にあり、「PwD」と表示されています。

4. ナビゲーションメニューに移動して、**ネットワーク > ネットワーク > プロトコル**をクリックします。



画面の左側にナビゲーションメニューが表示されない場合は、**≡**から開始します。

5. **LDAP** チェックボックスを選択し、**OK** をクリックします。
6. 設定を有効にするには、本製品を再起動します。
7. パソコンで、Web Based Management のナビゲーションメニューに移動して、**アドレス帳 > LDAP** をクリックします。

- **LDAP 検索**
- **LDAP アドレス**
- **SSL/TLS**
- **ポート**（お買い上げ時のポート番号は 389 です。）
- **検索場所**
- **認証方式**
- **ユーザー名**  
この選択肢を利用できるかどうかは、使用する認証方式によって異なります。
- **パスワード**  
この選択肢を利用できるかどうかは、使用する認証方式によって異なります。



- LDAP サーバーが Kerberos 認証に対応している場合は、認証設定で Kerberos を選択することをお勧めします。LDAP サーバーと本製品間で、強力な認証方式を利用できます。
- Kerberos 認証の場合、SNTP プロトコル（ネットワークタイムサーバー）を設定するか、操作パネルで日時とタイムゾーンを正しく設定する必要があります。

- **Kerberos サーバーアドレス**  
この選択肢を利用できるかどうかは、使用する認証方式によって異なります。
- **LDAP タイムアウト**
- **名前属性名 (検索する属性)**
- **メールの属性名**
- **オプション属性名**

8. 完了後、**OK** をクリックします。**状態**フィールドに**オン**と表示されていることを確認します。



## 関連情報

- LDAP 検索を設定および操作する

### 関連トピック：

- Web Based Management にアクセスする
- 管理者権限を持つ Windows ユーザー用の自己署名証明書をインストールする
- Web Based Management を使用して SNTP サーバーと時間を同期する


## 本製品の操作パネルを使用して LDAP 検索を行う

関連モデル: ADS-4700W/ADS-4900W

LDAP の設定後、LDAP 検索機能を使用して、E メールアドレスを取得し、E メールサーバーへのスキャンに使用できます。



- LDAP 機能は LDAPv3 をサポートしています。
- Kerberos 認証または簡単認証を使用して、お使いの LDAP サーバーに接続しなければならない場合があります。
- Kerberos 認証のために、SNTP プロトコル（ネットワークタイムサーバー）を設定するか、操作パネルで日時とタイムゾーンを正確に設定する必要があります。

1. 検索するには、 を押します。
2. 液晶ディスプレイを使用して、検索する先頭文字を入力します。
3. [OK] を押します。

LDAP 検索結果は液晶ディスプレイに表示されます。 アイコンが、E-mail（ローカル）のアドレス帳検索結果の前に表示されます。

サーバーまたは E-mail（ローカル）アドレス帳に一致する文字列が存在しない場合、画面に [検索結果がありません] が約 1 分間表示されます。

4. ▲ または ▼ を押して、使用する名前を表示します。
5. 対象の名前を押します。  
名前の詳細を表示するには、[詳細] を押します。
6. 検索結果の E メールアドレスが複数の場合は、1 つだけ選択するよう表示されます。[確定] を押します。
7. 原稿をセットし、[次へ] を押してから、[スタート] を押します。



### 関連情報

- [LDAP 検索を設定および操作する](#)

#### 関連トピック：

- [Web Based Management を使用して SNTP サーバーと時間を同期する](#)

## Web Based Management を使用して SNTP サーバーと時間を同期する

簡易ネットワークタイムプロトコル (SNTP) は、SNTP タイムサーバーとの認証で本製品が使用する時間を同期させるために使用されます。（これは本製品の画面に表示される時刻ではありません。(ADS-4700W/ADS-4900W)）本製品で使用される時刻を、SNTP タイムサーバーによって提供される UTC (協定世界時) と自動または手動で同期させることができます。

- Web Based Management で日時を設定する
- Web Based Management で SNTP プロトコルを設定する
- Web Based Management を使用して LDAP 設定を変更する
- 本製品の操作パネルを使用して LDAP 検索を行う

## Web Based Management で日時を設定する

製品で使用されている時間を SNTP タイムサーバーと同期させるように、日時を設定します。

1. ウェブ ブラウザーを起動します。
2. ブラウザーのアドレスバーに「https://製品の IP アドレス」と入力します（「製品の IP アドレス」には、本製品の IP アドレスを入力します）。

例：

https://192.168.1.2

3. 必要に応じて**ログイン**欄にパスワードを入力し、**ログイン**をクリックします。



本製品の設定を管理するためのお買い上げ時のパスワードは、製品背面にあり、「PwD」と表示されています。

4. ナビゲーションメニューに移動して、**管理者設定 > 時計設定**をクリックします。



画面の左側にナビゲーションメニューが表示されない場合は、☰から開始します。

5. **タイムゾーン**ドロップダウンリストから、自分の場所と UTC との時差を選択します。
6. **SNTP サーバーと同期する**チェックボックスを選択します。
7. **OK** をクリックします。



日付と時刻は手動で設定することもできます。



### 関連情報

- [Web Based Management を使用して SNTP サーバーと時間を同期する](#)

#### 関連トピック：

- [Web Based Management にアクセスする](#)



## Web Based Management で SNTP プロトコルを設定する

SNTP プロトコルを設定して、製品が認証に使用する時間と SNTP タイムサーバーが維持する時間を同期させます。

1. ウェブ ブラウザーを起動します。
2. ブラウザーのアドレスバーに「https://製品の IP アドレス」と入力します（「製品の IP アドレス」には、本製品の IP アドレスを入力します）。

例：

https://192.168.1.2

3. 必要に応じて**ログイン**欄にパスワードを入力し、**ログイン**をクリックします。



本製品の設定を管理するためのお買い上げ時のパスワードは、製品背面にあり、「PwD」と表示されています。

4. ナビゲーションメニューに移動して、**ネットワーク > ネットワーク > プロトコル**をクリックします。



画面の左側にナビゲーションメニューが表示されない場合は、**≡**から開始します。

5. **SNTP** チェックボックスをオンにして、設定を有効にします。
6. **OK** をクリックします。
7. **はい**をクリックして本製品を再起動します。
8. SNTP チェックボックスの横にある**詳細設定**をクリックして、適宜設定を行います。

オプション	詳細
状態	SNTP プロトコルが有効か無効かを表示します。
同期状態	最新の同期状態を確認します。
SNTP サーバー設定の方法	<b>AUTO</b> または <b>STATIC</b> を選択します。 <ul style="list-style-type: none"><li>• <b>AUTO</b> ネットワーク上に DHCP サーバーがあれば、SNTP サーバーが自動的に DHCP サーバーからアドレスを取得します。</li><li>• <b>STATIC</b> 使用したいアドレスを入力します。</li></ul>
プライマリー SNTP サーバーアドレス セカンダリー SNTP サーバーアドレス	サーバーアドレスを 64 文字以内で入力します。 セカンダリー SNTP サーバーアドレスは、プライマリー SNTP サーバーアドレスの予備として使用されます。プライマリーサーバーが利用できない場合、本製品はセカンダリー SNTP サーバーと通信します。
プライマリー SNTP サーバーポート セカンダリー SNTP サーバーポート	ポート番号を入力します（1～65535）。 セカンダリー SNTP サーバーポートは、プライマリー SNTP サーバーポートの予備として使用されます。プライマリーポートが利用できない場合、本製品はセカンダリー SNTP ポートと通信します。
同期間隔	サーバーとの同期の試行間隔（1 時間から 168 時間）を入力します。

9. **OK** をクリックします。



### 関連情報

- [Web Based Management を使用して SNTP サーバーと時間を同期する](#)

---

**関連トピック：**

- [Web Based Management にアクセスする](#)
-

## ネットワーク設定をお買い上げ時の設定にリセットする

本製品の操作パネルまたは Web Based Management を使用して、ネットワーク設定をお買い上げ時の設定にリセットできます。パスワードや IP アドレスなど、すべての情報がリセットされます。



この機能は、すべての有線および無線ネットワーク（サポートされているモデルのみ）の設定をお買い上げ時の設定に戻します。

>> [ADS-4300N](#)

>> [ADS-4700W/ADS-4900W](#)

### ADS-4300N

1. ウェブ ブラウザーを起動します。
2. ブラウザーのアドレスバーに「https://製品の IP アドレス」と入力します（「製品の IP アドレス」には、本製品の IP アドレスを入力します）。  
例：  
https://192.168.1.2
3. 必要に応じて**ログイン**欄にパスワードを入力し、**ログイン**をクリックします。



本製品の設定を管理するためのお買い上げ時のパスワードは、製品背面にあり、「PwD」と表示されています。


4. ナビゲーションメニューに移動して、**管理者設定 > リセットメニュー**をクリックします。




画面の左側にナビゲーションメニューが表示されない場合は、☰から開始します。

5. **ネットワーク**の下の**リセット**をクリックします。  
リセットの確認メッセージが表示されます。
6. **はい**をクリックして本製品を再起動します。



本製品の操作パネルを使用して、ネットワーク設定をお買い上げ時の設定にリセットするには、フロントカバーを開けて、（スキャン to USB）を 5 秒間長押しします。

### ADS-4700W/ADS-4900W

1.  [メニュー] > [ネットワーク] > [ネットワーク設定リセット]を押します。  
リセットの確認メッセージが表示されます。
2. [OK]を 2 秒間押します。  
本製品が再起動します。

### ✓ 関連情報

- [ネットワーク機能](#)

## ブラザー管理ツール

ブラザーの管理ツールのいずれかを使用して、本製品のネットワーク設定を構成します。

[support.brother.co.jp](http://support.brother.co.jp) で、お使いのモデルのソフトウェアダウンロードページに移動し、ツールをダウンロードします。

### ✓ 関連情報

- ネットワーク

## セキュリティ

- ネットワークセキュリティ機能をご使用になる前に
- デバイスセキュリティの証明書を設定する
- SSL/TLS を使用する
- SNMPv3 を使用する
- IEEE 802.1x 認証（有線または無線ネットワーク用）を使用する
- Active Directory 認証を使用する
- LDAP 認証を使用する
- セキュリティ機能ロック 3.0 を使用する
- Eメールを安全に送信する
- 操作パネルから製品の設定をロックする

## ネットワークセキュリティ機能をご使用になる前に

本製品には、最新のネットワークセキュリティの一部と、現在利用可能な暗号化プロトコルが使用されています。これらのネットワーク機能は、お使いの全体的なネットワークセキュリティプランの一部として、データを保護し、本製品への不正なアクセスを防ぐことができます。



FTP プロトコルを無効にすることをお勧めします。このプロトコルを使用した本製品へのアクセスは安全ではありません。ただし、FTP を無効にした場合、スキャン to FTP 機能が無効になることにご注意ください。



### 関連情報

- [セキュリティ](#)

## デバイスセキュリティの証明書を設定する

SSL/TLS を使用してネットワーク接続された本製品を安全に管理するには、証明書を設定する必要があります。証明書を設定するには、Web Based Management を使用する必要があります。

- サポートされているセキュリティ証明書機能
- 証明書の作成とインストールの手順
- 自己署名証明書を作成する
- CSR を作成して認証局（CA）からの証明書をインストールする
- 証明書とプライベートキーのインポートとエクスポートについて
- CA 証明書のインポートとエクスポートについて
- 複数の証明書を管理する

## サポートされているセキュリティ証明書機能

本製品は、複数のセキュリティ証明書の使用をサポートしています。これにより、安全な認証、本製品との通信が可能になります。本製品では、以下のセキュリティ証明書機能を使用できます。

- SSL/TLS 通信
- IEEE 802.1x 認証

本製品は、次をサポートしています。

- プリインストール証明書

本製品には、自己署名証明書がプリインストールされています。この証明書により、別の証明書を作成またはインストールしなくても、SSL/TLS 通信を使用できます。



プリインストールされた自己署名証明書により、一定レベルまでは通信が保護されます。セキュリティを強化するために、信頼できる組織から発行された証明書を使用することをお勧めします。

- 自己署名証明書

本スキャンサーバーは自己の証明書を発行します。この証明書を使用すると、別の証明書を作成したり、CA 発行の証明書をインストールしなくても、SSL/TLS 通信を簡単に使用できます。

- 認証局 (CA) 発行の証明書

CA 発行の証明書をインストールする場合、2 とおりの方法があります。CA 発行の証明書がすでにある場合、または外部の信頼できる CA の証明書を使用する場合：

- 本スキャンサーバーからの証明書署名要求 (CSR) を使用する場合。
- 証明書とプライベートキーをインポートする場合。

- 認証局 (CA) 証明書

CA を識別し、プライベートキーを所有する CA 証明書を使用するには、ネットワークのセキュリティ機能を設定する前に、CA が発行した CA 証明書をインポートする必要があります。



- SSL/TLS 通信を使用する場合は、まずシステム管理者に連絡することをお勧めします。
- スキャンサーバーをお買い上げ時の設定にリセットする場合、インストールされている証明書とプライベートキーは削除されます。スキャンサーバーのリセット後にも同じ証明書とプライベートキーを保持する場合は、リセット前にこれらをエクスポートし、リセット後に再インストールします。

### ✓ 関連情報

- [デバイスセキュリティの証明書を設定する](#)

#### 関連トピック：

- [Web Based Management を使用して有線または無線 LAN の IEEE 802.1x 認証を設定する](#)



## 証明書の作成とインストールの手順

セキュリティ証明書を使用する場合、自己署名証明書を使用するか、認証局（CA）発行の証明書を使用するかを選択できます。

### オプション1

#### 自己署名証明書

1. Web Based Management を使用して自己署名証明書を作成します。
2. パソコンへ自己署名証明書をインストールします。

### オプション2

#### CAからの証明書

1. Web Based Management を使用して、証明書署名要求（CSR）を作成します。
2. Web Based Management を使用して、CAが発行した証明書を、本ブラザー製品にインストールします。
3. パソコンへ証明書をインストールします。

### ✓ 関連情報

- [デバイスセキュリティの証明書を設定する](#)

## 自己署名証明書を作成する

1. ウェブ ブラウザーを起動します。
2. ブラウザーのアドレスバーに「https://製品の IP アドレス」と入力します（「製品の IP アドレス」には、本製品の IP アドレスを入力します）。

例：

https://192.168.1.2

3. 必要に応じて**ログイン**欄にパスワードを入力し、**ログイン**をクリックします。



本製品の設定を管理するためのお買い上げ時のパスワードは、製品背面にあり、「PwD」と表示されています。

4. ナビゲーションメニューに移動して、**ネットワーク > セキュリティ > 証明書**をクリックします。



画面の左側にナビゲーションメニューが表示されない場合は、☰から開始します。

5. **自己署名証明書の作成** をクリックします。
6. **コモンネーム**および**有効期限**を入力します。
  - **コモンネーム**の長さは 64 バイト未満です。SSL/TLS 通信を介して本製品にアクセスする場合に使用する、IP アドレス、ノード名、ドメイン名などの識別子を入力します。お買い上げ時の設定では、ノード名が表示されます。
  - IPPS または HTTPS プロトコルを使用し、自己署名証明書に使用された**コモンネーム**とは異なる名前が URL に入力された場合は、警告が表示されます。
7. **公開鍵アルゴリズム** ドロップダウンリストから設定を選択します。お買い上げ時の設定は **RSA(2048bit)** です。
8. **メッセージダイジェストアルゴリズム** ドロップダウンリストから設定を選択します。お買い上げ時の設定は **SHA256** です。
9. **OK** をクリックします。



### 関連情報

- [デバイスセキュリティの証明書を設定する](#)

#### 関連トピック：

- [Web Based Management にアクセスする](#)

## CSR を作成して認証局 (CA) からの証明書をインストールする

外部の信頼された CA からの証明書がすでに存在する場合、その証明書とプライベートキーを本製品に保存し、インポートやエクスポートを行うことによってそれらを管理することができます。外部の信頼された CA からの証明書が存在しない場合、証明書署名要求 (CSR) を作成し、CA に送信して認証を受けたあと、返却された証明書を本製品にインストールします。

- 証明書署名要求 (CSR : Certificate Signing Request) を作成する
- 証明書を本製品にインストールする

## 証明書署名要求 (CSR : Certificate Signing Request) を作成する

証明書署名要求 (CSR) は、証明書に含まれる資格情報を認証するために、認証局 (CA) に送信される要求です。

CSR を作成する前に、CA からのルート証明書をお使いのパソコンにインストールしておくことを推奨します。

1. ウェブ ブラウザーを起動します。
2. ブラウザーのアドレスバーに「https://製品の IP アドレス」と入力します (「製品の IP アドレス」には、本製品の IP アドレスを入力します)。

例 :

https://192.168.1.2

3. 必要に応じて**ログイン**欄にパスワードを入力し、**ログイン**をクリックします。



本製品の設定を管理するためのお買い上げ時のパスワードは、製品背面にあり、「Pwd」と表示されています。

4. ナビゲーションメニューに移動して、**ネットワーク > セキュリティ > 証明書**をクリックします。



画面の左側にナビゲーションメニューが表示されない場合は、☰から開始します。

5. **CSR の作成** をクリックします。
6. **コモンネーム** (必須) を入力して、ご使用の**組織**に関するその他の情報 (任意) を追加します。



- CA がお客様の身元を確認し、外部に向けて証明するために、お客様の会社の情報が必要です。
- **コモンネーム**の長さは 64 バイト未満である必要があります。SSL/TLS 通信を介して本製品にアクセスする場合に使用する、IP アドレス、ノード名、ドメイン名などの識別子を入力します。お買い上げ時の設定では、ノード名が表示されます。**コモンネーム**は必須です。
- 証明書に使用された共通名とは異なる名前が URL に入力された場合は、警告が表示されます。
- **組織、部署、市、および県/州**の長さは 64 バイト未満の必要があります。
- **国**は、2 文字の ISO 3166 国コードです。
- X.509v3 証明書拡張を設定する場合、**拡張領域設定**チェックボックスを選択後、**自動 (本機の IPv4 アドレスを登録します。)**または**手動**を選択します。

7. **公開鍵アルゴリズム**ドロップダウンリストから設定を選択します。お買い上げ時の設定は **RSA(2048bit)** です。
8. **メッセージダイジェストアルゴリズム**ドロップダウンリストから設定を選択します。お買い上げ時の設定は **SHA256** です。
9. **OK** をクリックします。

CSR が画面に表示されます。表示された CSR をファイルとして保存するか、認証局から提供されたオンラインの CSR フォームにコピー・ペーストします。

10. **保存** をクリックします。



- CSR をお客様の CA に送信する方法については、お客様の CA の方針に従ってください。
- Windows Server 2008/2008 R2/2012/2012 R2/2016/2019 の Enterprise root CA を使用している場合、クライアント証明書の安全な作成のために、証明書用ウェブサーバーテンプレートを使用することを推奨します。EAP-TLS 認証を行う IEEE 802.1x 環境のためのクライアント証明書を作成する場合、証明書用ユーザーテンプレートを使用することを推奨します。



## 関連情報

- CSR を作成して認証局 (CA) からの証明書をインストールする

### 関連トピック：

- [Web Based Management にアクセスする](#)

## 証明書を本製品にインストールする

証明書を CA から受信した後、以下の手順でスキャンサーバーにインストールします。

本製品には、本製品の CSR と一緒に発行された証明書のみをインストールできます。他の CSR を作成する場合は、CSR 作成前に、この証明書がインストールされていることを確認してください。この証明書を必ず先にインストールしてから、他の CSR を作成してください。この証明書が先にインストールされなかった場合、作成した CSR は無効になります。

1. ウェブ ブラウザーを起動します。
2. ブラウザーのアドレスバーに「https://製品の IP アドレス」と入力します（「製品の IP アドレス」には、本製品の IP アドレスを入力します）。

例：

https://192.168.1.2

3. 必要に応じて**ログイン**欄にパスワードを入力し、**ログイン**をクリックします。



本製品の設定を管理するためのお買い上げ時のパスワードは、製品背面にあり、「Pwd」と表示されています。

4. ナビゲーションメニューに移動して、**ネットワーク > セキュリティ > 証明書**をクリックします。



画面の左側にナビゲーションメニューが表示されない場合は、☰から開始します。

5. **証明書のインストール** をクリックします。
6. CA に発行された証明書を含むファイルを表示して、**OK** をクリックします。  
証明書が作成され、本製品のメモリーに正常に保存されます。

SSL/TLS 通信を使用する場合は、お使いのパソコンに、CA から取得したルート証明書を必ずインストールしてください。ネットワーク管理者にお問い合わせください。



### 関連情報

- [CSR を作成して認証局 \(CA\) からの証明書をインストールする](#)

#### 関連トピック：

- [Web Based Management にアクセスする](#)

## 証明書とプライベートキーのインポートとエクスポートについて

証明書とプライベートキーを本製品に保存して、インポートまたはエクスポートすることにより、これらを管理します。

- 証明書とプライベートキーをインポートする
- 証明書とプライベートキーをエクスポートする

## 証明書とプライベートキーをインポートする

1. ウェブ ブラウザーを起動します。
2. ブラウザーのアドレスバーに「https://製品の IP アドレス」と入力します（「製品の IP アドレス」には、本製品の IP アドレスを入力します）。

例：

https://192.168.1.2

3. 必要に応じて**ログイン**欄にパスワードを入力し、**ログイン**をクリックします。



本製品の設定を管理するためのお買い上げ時のパスワードは、製品背面にあり、「Pwd」と表示されています。

4. ナビゲーションメニューに移動して、**ネットワーク > セキュリティ > 証明書**をクリックします。



画面の左側にナビゲーションメニューが表示されない場合は、☰から開始します。

5. **証明書と秘密鍵のインポート** をクリックします。
6. インポートするファイルを表示します。
7. ファイルが暗号化されている場合はパスワードを入力し、**OK** をクリックします。

証明書とプライベートキーが本製品にインポートされます。



### 関連情報

- [証明書とプライベートキーのインポートとエクスポートについて](#)

#### 関連トピック：

- [Web Based Management にアクセスする](#)



## 証明書とプライベートキーをエクスポートする

1. ウェブ ブラウザーを起動します。
2. ブラウザーのアドレスバーに「https://製品の IP アドレス」と入力します（「製品の IP アドレス」には、本製品の IP アドレスを入力します）。  
例：  
https://192.168.1.2
3. 必要に応じて**ログイン**欄にパスワードを入力し、**ログイン**をクリックします。



本製品の設定を管理するためのお買い上げ時のパスワードは、製品背面にあり、「Pwd」と表示されています。

4. ナビゲーションメニューに移動して、**ネットワーク > セキュリティ > 証明書**をクリックします。



画面の左側にナビゲーションメニューが表示されない場合は、☰から開始します。

5. **証明書一覧**と共に表示される**エクスポート**をクリックします。
6. ファイルを暗号化する場合は、パスワードを入力します。  
パスワードを空白のままにすると、出力内容は暗号化されません。
7. 確認のためにパスワードを再入力し、**OK**をクリックします。
8. **保存**をクリックします。

証明書とプライベートキーがお使いのパソコンにエクスポートされます。

ご使用のパソコンに証明書をインポートすることもできます。



### 関連情報

- [証明書とプライベートキーのインポートとエクスポートについて](#)

#### 関連トピック：

- [Web Based Management にアクセスする](#)

## CA 証明書のインポートとエクスポートについて

本製品では、CA 証明書のインポートやエクスポート、または保存ができます。

- CA 証明書をインポートする
- CA 証明書をエクスポートする

## CA 証明書をインポートする

1. ウェブ ブラウザーを起動します。
2. ブラウザーのアドレスバーに「https://製品の IP アドレス」と入力します（「製品の IP アドレス」には、本製品の IP アドレスを入力します）。

例：

https://192.168.1.2

3. 必要に応じて**ログイン**欄にパスワードを入力し、**ログイン**をクリックします。



本製品の設定を管理するためのお買い上げ時のパスワードは、製品背面にあり、「Pwd」と表示されています。

4. ナビゲーションメニューに移動して、**ネットワーク > セキュリティ > CA 証明書**をクリックします。



画面の左側にナビゲーションメニューが表示されない場合は、☰から開始します。

5. **CA 証明書のインポート** をクリックします。
6. インポートするファイルを表示します。
7. **OK** をクリックします。



### 関連情報

- [CA 証明書のインポートとエクスポートについて](#)

#### 関連トピック：

- [Web Based Management にアクセスする](#)

## CA 証明書をエクスポートする

1. ウェブ ブラウザーを起動します。
2. ブラウザーのアドレスバーに「https://製品の IP アドレス」と入力します（「製品の IP アドレス」には、本製品の IP アドレスを入力します）。

例：

https://192.168.1.2

3. 必要に応じて**ログイン**欄にパスワードを入力し、**ログイン**をクリックします。



本製品の設定を管理するためのお買い上げ時のパスワードは、製品背面にあり、「Pwd」と表示されています。

4. ナビゲーションメニューに移動して、**ネットワーク > セキュリティ > CA 証明書**をクリックします。



画面の左側にナビゲーションメニューが表示されない場合は、☰から開始します。

5. エクスポートする証明書を選択し、**エクスポート**をクリックします。
6. **OK** をクリックします。
7. **保存**の横の▼をクリックし、ファイルの保存先を指定します。



### 関連情報

- [CA 証明書のインポートとエクスポートについて](#)

#### 関連トピック：

- [Web Based Management にアクセスする](#)

## 複数の証明書を管理する

複数の証明書の機能により、Web Based Management を使用して、本製品にインストールされている証明書を管理することができます。Web Based Management で、**証明書**または **CA 証明書**画面に移動して、証明書の内容の表示、また証明書の削除やエクスポートを行えます。

	本製品に保存できる証明書の最大数
自己署名証明書または、CA 発行の証明書	5
CA 証明書	7

保存する証明書は最大数よりも少ない数にし、証明書の期限切れに備えて 1 個分の空きを確保しておくことをお勧めします。証明書の期限が切れた場合、新しい証明書を確保した場所にインポートして、期限切れの証明書を削除します。設定の失敗を避けることができます。



- HTTPS/IPPS または IEEE 802.1x を使用する場合、使用する証明書を選択する必要があります。
- SMTP 通信に SSL を使用する場合、証明書を選択する必要はありません。必要な証明書は自動的に選択されます。

### ✓ 関連情報

- [デバイスセキュリティの証明書を設定する](#)

## SSL/TLS を使用する

- [SSL/TLS について](#)
- [SSL/TLS を使用した安全なネットワーク製品の管理](#)
- [SSL/TLS を使用して E メールを安全に送信する](#)

## SSL/TLS について

セキュアソケットレイヤー（SSL）またはトランスポート層セキュリティ（TLS）は、LAN または WAN 経由で送信されるデータを保護する効果的な方式です。ネットワーク経由のスキャンジョブなどのデータを暗号化して送信するため、第三者から内容を読み取られることはありません。

SSL/TLS は、有線と無線のネットワークのいずれにも設定可能であり、WPA キーやファイアウォールなど他のセキュリティ形式でも機能します。

### ✓ 関連情報

- [SSL/TLS を使用する](#)
  - [SSL/TLS の略歴](#)
  - [SSL/TLS を使用するメリット](#)

## SSL/TLS の略歴

SSL/TLS は当初、ウェブ上のトラフィック情報、特にウェブブラウザとサーバー間で送信されるデータの安全性を確保するために作られました。例えば、Internet Explorer を使用してインターネットバンキングを利用する際、ウェブブラウザ上に https:// や小さな鍵アイコンが表示されている場合は、SSL が使用されています。SSL はやがて、オンラインセキュリティに対する共通の解決策として、Telnet、プリンター、FTP など他のアプリケーションともあわせて使用されるようになりました。この当初の設計意図が、今日でも多くのオンライン小売業者や銀行によって採り入れられ、クレジットカード番号や顧客情報など極秘データの安全性を確保しています。SSL/TLS では非常に高度なレベルの暗号化が用いられ、世界中の銀行から信頼されています。

### ✓ 関連情報

- [SSL/TLS について](#)



## SSL/TLS を使用するメリット

SSL/TLS を使用する主なメリットは、製品へ送信されたデータの読み込みを非認証のユーザーに対して制限することで、IP ネットワークを介したスキヤンの安全性を保証することです。SSL の主なメリットは、機密データを安全にスキャンできることです。例えば、大企業の人事部門が定期的に給与明細をスキャンしているとします。これら給与明細のデータが暗号化されていない場合、他のネットワークユーザーから読み取られる可能性があります。しかし、SSL/TLS を使用すると、これらのデータを読み取ろうとしても、実際の給与明細ではなく、複雑なコードのページが表示されるだけです。

### ✓ 関連情報

- [SSL/TLS について](#)

## SSL/TLS を使用した安全なネットワーク製品の管理

- SSL/TLS および使用可能なプロトコルの証明書を設定する
- SSL/TLS を使用して Web Based Management にアクセスする
- 管理者権限を持つ Windows ユーザー用の自己署名証明書をインストールする
- デバイスセキュリティの証明書を設定する

## SSL/TLS および使用可能なプロトコルの証明書を設定する

SSL/TLS 通信を使用するには、Web Based Management を使用して本製品に証明書を設定します。

1. ウェブ ブラウザーを起動します。
2. ブラウザーのアドレスバーに「https://製品の IP アドレス」と入力します（「製品の IP アドレス」には、本製品の IP アドレスを入力します）。

例：

https://192.168.1.2

3. 必要に応じて**ログイン**欄にパスワードを入力し、**ログイン**をクリックします。



本製品の設定を管理するためのお買い上げ時のパスワードは、製品背面にあり、「PwD」と表示されています。

4. ナビゲーションメニューに移動して、**ネットワーク > ネットワーク > プロトコル**をクリックします。



画面の左側にナビゲーションメニューが表示されない場合は、☰から開始します。

5. **HTTP サーバー設定** をクリックします。
6. **証明書の選択** ドロップダウンリストから、設定対象の証明書を選択します。
7. **OK** をクリックします。
8. **はい** をクリックしてスキャンサーバーを再起動します。



### 関連情報

- [SSL/TLS を使用した安全なネットワーク製品の管理](#)

#### 関連トピック：

- [Web Based Management にアクセスする](#)

## SSL/TLS を使用して Web Based Management にアクセスする

お使いのネットワーク製品を安全に管理するには、セキュリティプロトコルを使用している管理ユーティリティを使用する必要があります。



- HTTPS プロトコルを使用するには、本製品で HTTPS が有効になっている必要があります。お買い上げ時の設定では、HTTPS プロトコルは有効です。
- Web Based Management の画面で HTTPS プロトコルの設定を変更できます。

1. ウェブ ブラウザーを起動します。
2. ブラウザーのアドレスバーに「https://製品の IP アドレス」と入力します（「製品の IP アドレス」には、本製品の IP アドレスを入力します）。

例：

https://192.168.1.2

3. 必要に応じて**ログイン**欄にパスワードを入力し、**ログイン**をクリックします。



本製品の設定を管理するためのお買い上げ時のパスワードは、製品背面にあり、「PwD」と表示されています。

4. 以上で HTTPS を使用して製品へアクセスする準備が整いました。



### 関連情報

- [SSL/TLS を使用した安全なネットワーク製品の管理](#)

#### 関連トピック：

- [Web Based Management にアクセスする](#)

## 管理者権限を持つ Windows ユーザー用の自己署名証明書をインストールする

以下は、Microsoft Internet Explorer を使用する場合の手順です。その他のウェブブラウザを使用する場合、そのブラウザの説明書を参照して証明書をインストールしてください。

1. 以下のいずれかを行ってください：



- Windows 10、Windows Server 2016、および Windows Server 2019

 > **Windows アクセサリー** をクリックします。

- Windows 8.1

タスクバーの  (**Internet Explorer**) アイコンを右クリックします。

- Windows Server 2012 および Windows Server 2012 R2

 (**Internet Explorer**) をクリックし、タスクバーに表示された  (**Internet Explorer**) アイコンを右クリックします。

- Windows 7 および Windows Server 2008

 (**スタート**) > **すべてのプログラム** をクリックします。

2. **Internet Explorer** を右クリックしてから **管理者として実行** をクリックします。



**その他** オプションが表示されたら、**その他** をクリックします。

**ユーザー アカウント** 制御画面が表示されたら、**はい** をクリックします。

3. ブラウザーのアドレスバーに「https://製品の IP アドレス/」を入力して、本製品にアクセスします（「製品の IP アドレス」には本製品の IP アドレス、または証明書に割り当てたノード名を入力します）。
4. **詳細情報** をクリックします。
5. **Web ページに移動 (非推奨)** をクリックします。

6. 証明書のエラーをクリックして、証明書の表示をクリックします。



7. 証明書のインストール... をクリックします。
8. 証明書のインポート ウィザードが表示されたら、次へをクリックします。
9. 証明書をすべて次のストアに配置する を選択してから 参照... をクリックします。
10. 信頼されたルート証明機関 を選択してから OK をクリックします。
11. 次へ をクリックします。
12. 完了 をクリックします。
13. フィンガープリント（拇印）が正しければ、はいをクリックします。
14. OK をクリックします。

## ✓ 関連情報

- SSL/TLS を使用した安全なネットワーク製品の管理

## SNMPv3 を使用する

- SNMPv3 を使用した安全なネットワーク製品の管理

## SNMPv3 を使用した安全なネットワーク製品の管理

簡易ネットワーク管理プロトコルバージョン 3 (SNMPv3) は、ネットワーク機器を安全に管理するための、ユーザー認証とデータの暗号化に使用されます。ネットワーク製品を安全に管理するには、BRAdmin Professional 4 を使用するとき SNMPv3 プロトコルを使用することをお勧めします。

1. ウェブ ブラウザーを起動します。
2. ブラウザーのアドレスバーに「https://製品の IP アドレス」と入力します（「製品の IP アドレス」には、本製品の IP アドレスを入力します）。

例：

https://192.168.1.2

3. 必要に応じて**ログイン**欄にパスワードを入力し、**ログイン**をクリックします。





本製品の設定を管理するためのお買い上げ時のパスワードは、製品背面にあり、「PwD」と表示されています。

4. ナビゲーションメニューに移動して、**ネットワーク > ネットワーク > プロトコル**をクリックします。



画面の左側にナビゲーションメニューが表示されない場合は、☰から開始します。

5. **SNMP** 設定が有効であることを確認して、**詳細設定**をクリックします。
6. SNMP の設定を行います。**SNMP 動作モード**には 3 つのオプションがあります。

オプション	詳細
<b>SNMP v1/v2c read-write access</b>	スキャンサーバーは SNMP プロトコルの Ver. 1 および Ver. 2c を使用します。このモードで、すべてのブラウザアプリケーションが使用できます。ただし、ユーザーの認証は行われず、データは暗号化されないため、安全ではありません。
<b>SNMPv3 read-write access and v1/v2c read-only access</b>	スキャンサーバーは SNMP プロトコルの Ver. 3 (読み書きアクセス) と、Ver. 1 および Ver. 2c (読み取り専用アクセス) を使用します。  <b>SNMPv3 read-write access and v1/v2c read-only access</b> モードを使用する場合、Ver. 1 と Ver. 2c の読み取り専用が認証されるため、スキャンサーバーにアクセスするブラウザアプリケーション (BRAdmin Light など) の一部が正常に機能しない場合があります。すべてのアプリケーションを使用する場合、 <b>SNMP v1/v2c read-write access</b> モードを使用することを推奨します。
<b>SNMPv3 read-write access</b>	スキャンサーバーは SNMP プロトコルの Ver. 3 を使用します。スキャンサーバーを安全に管理するには、このモードを使用します。  <b>SNMPv3 read-write access</b> モードを使用する場合、以下に注意してください。 <ul style="list-style-type: none"><li>• スキャンサーバーを管理するには BRAdmin Professional または Web Based Management のみが使用できます。</li><li>• BRAdmin Professional を除き、SNMPv1/v2c を使用するすべてのアプリケーションの使用が制限されます。SNMPv1/v2c アプリケーションの使用を許可するには、<b>SNMPv3 read-write access and v1/v2c read-only access</b> または <b>SNMP v1/v2c read-write access</b> モードを使います。</li></ul>

7. **OK** をクリックします。



### 関連情報

- [SNMPv3 を使用する](#)



---

**関連トピック：**

- [Web Based Management にアクセスする](#)
-

## IEEE 802.1x 認証（有線または無線ネットワーク用）を使用する

- IEEE 802.1x 認証について
- Web Based Management を使用して有線または無線 LAN の IEEE 802.1x 認証を設定する
- IEEE 802.1x 認証方式

## IEEE 802.1x 認証について

IEEE 802.1x は、有線および無線 LAN の IEEE 標準であり、非認証のネットワーク機器からのアクセスを制限します。本ブザー製品（サブリカント）は、アクセスポイントまたはハブを通して、RADIUS サーバー（認証サーバー）に認証要求を送信します。要求が RADIUS サーバーに確認されると、本製品はネットワークにアクセスすることができます。


### ✓ 関連情報

- IEEE 802.1x 認証（有線または無線ネットワーク用）を使用する


## Web Based Management を使用して有線または無線 LAN の IEEE 802.1x 認証を設定する

- EAP-TLS 認証を使用して本製品を設定する場合、設定の開始前に、CA により発行されたクライアント証明書を必ずインストールしてください。クライアント証明書については、ネットワーク管理者に問い合わせてください。複数の証明書をインストールした場合、使用する証明書の名前を書き留めておくことをお勧めします。
- サーバー証明書を検証する前に、該当のサーバー証明書に署名した CA 発行の、CA 証明書をインポートする必要があります。ネットワーク管理者または契約しているインターネットサービスプロバイダー（ISP）にお問い合わせください。


1. ウェブ ブラウザーを起動します。
2. ブラウザーのアドレスバーに「https://製品の IP アドレス」と入力します（「製品の IP アドレス」には、本製品の IP アドレスを入力します）。  
例：  
https://192.168.1.2
3. 必要に応じて**ログイン**欄にパスワードを入力し、**ログイン**をクリックします。

 本製品の設定を管理するためのお買い上げ時のパスワードは、製品背面にあり、「PwD」と表示されています。

4. ナビゲーションメニューに移動して、**ネットワーク**をクリックします。

 画面の左側にナビゲーションメニューが表示されない場合は、☰から開始します。

5. 以下のいずれかを行ってください：
  - 有線 LAN の場合  
**有線 > 有線 802.1x 認証**をクリックします。
  - 無線 LAN の場合  
**無線 > 無線 (エンタープライズ)**をクリックします。
6. IEEE 802.1x 認証を設定します。

-  有線 LAN の IEEE 802.1x 認証を有効にするには、**有線 802.1x 認証**ページの**有線 802.1x**で**有効**を選択します。
- EAP-TLS 認証を使用している場合、検証のためにインストールされているクライアント証明書（証明書の名前付きで表示）、**クライアント証明書**ドロップダウンリストから選択する必要があります。
  - EAP-FAST、PEAP、EAP-TTLS、または EAP-TLS 認証を選択する場合は、**サーバー証明書の検証**ドロップダウンリストから検証方式を選択します。該当のサーバー証明書に署名した CA が発行し、あらかじめ製品にインポートされた CA 証明書を使用して、サーバー証明書を検証します。

サーバー証明書の検証ドロップダウンリストから、以下の検証方式のいずれかを選択します。

オプション	詳細
検証しない	このサーバー証明書は常に信頼できます。検証は実施されません。
CA 証明書	該当のサーバー証明書に署名した CA により発行された CA 証明書を使用して、サーバー証明書の CA 信頼性を確認する検証方法。

## オプション

## 詳細

**CA 証明書+サーバー ID** サーバー証明書の CA 信頼性に加え、サーバー証明書の共通名<sup>1</sup>を確認する検証方法。

7. 設定が終了したら、**OK** をクリックします。



## 関連情報

- [IEEE 802.1x 認証（有線または無線ネットワーク用）](#) を使用する

### 関連トピック：

- [Web Based Management にアクセスする](#)
- [デバイスセキュリティの証明書を設定する](#)
- [サポートされているセキュリティ証明書機能](#)

<sup>1</sup> 共通名の検証では、サーバー証明書の共通名と、**サーバー ID** に設定された文字列を比較します。この方式を使用する前に、サーバー証明書の共通名についてシステム管理者に問い合わせ、**サーバー ID** を設定してください。

## IEEE 802.1x 認証方式

### EAP-FAST

EAP-FAST (Extensible Authentication Protocol-Flexible Authentication via Secured Tunneling) は、Cisco Systems 社が開発したプロトコルで、認証のためのユーザー ID とパスワード、および対称キーアルゴリズムを使用してトンネル認証プロセスを実現します。

本ブラザー製品は、以下の内部認証方式をサポートしています。

- EAP-FAST/NONE
- EAP-FAST/MS-CHAPv2
- EAP-FAST/GTC

### PEAP

保護された拡張可能認証プロトコル (PEAP: Protected Extensible Authentication Protocol) は、Cisco Systems 社、Microsoft 社、および RSA セキュリティ社が開発した EAP 方式です。PEAP はユーザー ID とパスワードを送信するために、クライアントと認証サーバー間に、暗号化した Secure Sockets Layer (SSL) /Transport Layer Security (TLS) トンネルを作成します。PEAP により、サーバーとクライアント間の相互認証が行えます。

本ブラザー製品は、以下の内部認証をサポートしています。

- PEAP/MS-CHAPv2
- PEAP/GTC

### EAP-TTLS

拡張可能認証プロトコルトンネル方式トランスポートレイヤーセキュリティ (EAP-TTLS: Extensible Authentication Protocol-Tunneled Transport Layer Security) は、ファンク・ソフトウェア社と Certicom 社によって開発されました。EAP-TTLS は、クライアントと認証サーバー間に、ユーザー ID およびパスワードを送信するための、PEAP 同様の暗号化 SSL トンネルを作成します。EAP-TTLS により、サーバーとクライアント間の相互認証が行えます。

本製品は、内部認証方式として MS-CHAPv2 のみをサポートしています。

### EAP-TLS

拡張可能認証プロトコルトランスポートレイヤーセキュリティ (EAP-TLS: Extensible Authentication Protocol-Transport Layer Security) では、クライアントと認証サーバーのいずれにも、デジタル証明書認証が必要です。

### ✓ 関連情報

- IEEE 802.1x 認証（有線または無線ネットワーク用）を使用する

## Active Directory 認証を使用する

関連モデル: ADS-4700W/ADS-4900W

- [Active Directory 認証について](#)
- [Web Based Management を使用して Active Directory 認証を設定する](#)
- [本製品にログインし、操作パネルを使用して設定値を変更する \(Active Directory 認証\)](#)

## Active Directory 認証について

関連モデル: ADS-4700W/ADS-4900W

Active Directory 認証により、本製品の使用が制限されます。Active Directory 認証が有効の場合、本製品の操作パネルはロックされます。本製品の設定を変更するには、ユーザー ID とパスワードを入力する必要があります。

Active Directory 認証では、以下の機能が利用可能です。

スキャンしたデータを E-mail サーバーに送信する場合、ユーザー ID に基づいて Active Directory サーバーから E-mail アドレスが取得されます。

この機能を使用するには、**メールアドレス取得設定**で**オン**オプションを選択して、**LDAP + kerberos** または **LDAP + NTLMv2** 認証方式を選択します。本製品がスキャンデータを E-mail サーバーに送信する際に、ご使用の E-mail アドレスが送信者として設定されます。または、スキャンデータをご使用の E-mail アドレスに送信する場合には、受信者として設定されます。

Active Directory 認証の設定は、Web Based Management を使用して変更できます。

### ✓ 関連情報

- [Active Directory 認証を使用する](#)




## Web Based Management を使用して Active Directory 認証を設定する


関連モデル: ADS-4700W/ADS-4900W

Active Directory 認証は、Kerberos 認証および NTLMv2 認証をサポートしています。認証のための SNTP プロトコル（ネットワークタイムサーバー）と DNS サーバー構成を設定する必要があります。

1. ウェブ ブラウザーを起動します。
2. ブラウザーのアドレスバーに「https://製品の IP アドレス」と入力します（「製品の IP アドレス」には、本製品の IP アドレスを入力します）。  
例：  
https://192.168.1.2
3. 必要に応じて **ログイン** 欄にパスワードを入力し、**ログイン** をクリックします。

 本製品の設定を管理するためのお買い上げ時のパスワードは、製品背面にあり、「PwD」と表示されています。

4. ナビゲーションメニューに移動して、**管理者設定 > 制限管理** をクリックします。

 画面の左側にナビゲーションメニューが表示されない場合は、☰から開始します。

5. **制限機能** 欄で、**Active Directory 認証** を選択します。
6. **OK** をクリックします。
7. **Active Directory 認証** メニューを選択します。
8. 次の設定を行います。

オプション	詳細
ユーザー ID を記憶	このオプションを選択して、ユーザー ID を保存します。
Active Directory サーバアドレス	Active Directory サーバーの IP アドレスまたはサーバー名（例：ad.example.com）を入力します。
Active Directory ドメイン名	Active Directory のドメイン名を入力します。
プロトコルと認証方式	プロトコルと認証方式を選択します。
メールアドレス取得	このオプションを使用して、Active Directory サーバーからログオンユーザーの E メールアドレスを取得します。（LDAP + kerberos または LDAP + NTLMv2 認証方式で利用できます。）
ユーザーのホームディレクトリ取得	このオプションを選択して、スキャン to ネットワークファイルの送信先のホームディレクトリを取得します。（LDAP + kerberos または LDAP + NTLMv2 認証方式で利用できます。）
SSL/TLS	SSL/TLS オプションを設定して、SSL/TLS 通信を使用します。
LDAP ポート	Active Directory サーバーに LDAP 経由で接続するためのポート番号を入力します。（LDAP + kerberos または LDAP + NTLMv2 認証方式で利用できます。）
LDAP 検索場所	LDAP 検索のルートを入力します。（LDAP + kerberos または LDAP + NTLMv2 認証方式で利用できます。）

9. **OK** をクリックします。



## 関連情報

- [Active Directory 認証を使用する](#)

### 関連トピック：

- [Web Based Management にアクセスする](#)

▲ホーム > セキュリティ > Active Directory 認証を使用する > 本製品にログインし、操作パネルを使用して設定値を変更する (Active Directory 認証)

## 本製品にログインし、操作パネルを使用して設定値を変更する (Active Directory 認証)

関連モデル: ADS-4700W/ADS-4900W

Active Directory 認証が有効の場合、本製品の操作パネルにユーザー ID とパスワードが入力されるまで、操作パネルはロックされた状態となります。

1. 本製品の操作パネルで、タッチパネルを使用してユーザー ID とパスワードを入力します。
2. [OK] を押します。

認証が成功すると、製品の操作パネルのロックが解除されます。

### ✓ 関連情報

- [Active Directory 認証を使用する](#)

## LDAP 認証を使用する

関連モデル: ADS-4700W/ADS-4900W

- [LDAP 認証について](#)
- [Web Based Management を使用して LDAP 認証を設定する](#)
- [本製品にログインし、操作パネルを使用して設定値を変更する \(LDAP 認証\)](#)

## LDAP 認証について

関連モデル: ADS-4700W/ADS-4900W

LDAP 認証により、本製品の使用が制限されます。LDAP 認証が有効の場合、本製品の操作パネルはロックされます。本製品の設定を変更するには、ユーザー ID とパスワードを入力する必要があります。

LDAP 認証では以下の機能が提供されます。

スキャンしたデータを E-mail サーバーに送信する場合、ユーザー ID に基づいて LDAP サーバーから E-mail アドレスが取得されます。

この機能を使用するには、**メールアドレス取得設定**で**オン**を選択します。本製品がスキャンデータを E-mail サーバーに送信する際に、ご使用の E-mail アドレスが送信者として設定されます。または、スキャンデータをご使用の E-mail アドレスに送信する場合には、受信者として設定されます。

LDAP 認証設定は、Web Based Management を使用して変更できます。


### ✓ 関連情報

- [LDAP 認証を使用する](#)


## Web Based Management を使用して LDAP 認証を設定する

関連モデル: ADS-4700W/ADS-4900W

1. ウェブ ブラウザーを起動します。
2. ブラウザーのアドレスバーに「https://製品の IP アドレス」と入力します（「製品の IP アドレス」には、本製品の IP アドレスを入力します）。  
例：  
https://192.168.1.2
3. 必要に応じて**ログイン**欄にパスワードを入力し、**ログイン**をクリックします。

 本製品の設定を管理するためのお買い上げ時のパスワードは、製品背面にあり、「PwD」と表示されています。

4. ナビゲーションメニューに移動して、**管理者設定 > 制限管理**をクリックします。

 画面の左側にナビゲーションメニューが表示されない場合は、☰から開始します。

5. **制限機能**欄で、**LDAP 認証**を選択します。
6. **OK** をクリックします。
7. **LDAP 認証**メニューをクリックします。
8. 次の設定を行います。

オプション	詳細
ユーザー ID を記憶	このオプションを選択して、ユーザー ID を保存します。
LDAP アドレス	LDAP サーバーの IP アドレスまたはサーバー名（例：ldap.example.com）を入力します。
メールアドレス取得	このオプションを使用して、LDAP サーバーからログインユーザーの E メールアドレスを取得します。
ユーザーのホームディレクトリ取得	このオプションを選択して、スキャン to ネットワークファイルの送信先のホームディレクトリを取得します。
SSL/TLS	<b>SSL/TLS</b> オプションを設定して、SSL/TLS 通信を使用します。
LDAP ポート	LDAP サーバーのポート番号を入力します。
LDAP 検索場所	LDAP 検索のルートディレクトリを入力します。
名前属性名 (検索する属性)	検索キーとする属性を入力します。

9. **OK** をクリックします。

### 関連情報

- [LDAP 認証を使用する](#)

#### 関連トピック：

- [Web Based Management にアクセスする](#)

▲ホーム > セキュリティ > LDAP 認証を使用する > 本製品にログインし、操作パネルを使用して設定値を変更する (LDAP 認証)

## 本製品にログインし、操作パネルを使用して設定値を変更する (LDAP 認証)

関連モデル: ADS-4700W/ADS-4900W

LDAP 認証が有効の場合、本製品の操作パネルにユーザー ID とパスワードが入力されるまで、操作パネルはロックされた状態となります。

1. 本製品の操作パネルで、タッチパネルを使用してユーザー ID とパスワードを入力します。
2. [OK] を押します。

認証が成功すると、製品の操作パネルのロックが解除されます。

### ✓ 関連情報

- [LDAP 認証を使用する](#)

## セキュリティ機能ロック 3.0 を使用する

関連モデル: ADS-4700W/ADS-4900W

- セキュリティ機能ロック 3.0 を使用する前に
- Web Based Management を使用してセキュリティ機能ロック 3.0 を設定する
- セキュリティ機能ロック 3.0 のパブリックモードを設定する
- Web Based Management を使用して個人用ホーム画面を設定する
- 外付け IC カードリーダーを登録する



## セキュリティ機能ロック 3.0 を使用する前に

関連モデル: ADS-4700W/ADS-4900W


セキュリティ機能ロックを利用すると、本製品の以下の動作モードへの共有アクセスを制限できます。

- スキャン to クラウド (サポート対象モデルのみ)
- スキャン to PC/スキャン to ワークフロー
- スキャン to ネットワークファイル
- スキャン to FTP/SFTP
- スキャン to E メールサーバー
- スキャン to SharePoint (サポート対象モデルのみ)
- お役立ちツール (サポート対象モデルのみ)
- スキャン to USB
- スキャン to WSS (Web サービススキャン) (サポート対象モデルのみ)

セキュリティ機能ロックを利用すると、本製品の設定へのアクセスを制限して、既定の設定が変更されるのを防止できます。

セキュリティ機能を使用する場合は、まず管理者パスワードの入力が必要です。管理者は、ユーザーのパスワードと併せて、個別ユーザーに対して機能制限を設定できます。管理者のパスワードを書き留めてください。管理者のパスワードを忘れた場合、本製品に保存されているパスワードのリセットが必要になります。パスワードのリセット方法については、ブラザーコールセンターまでお問い合わせください。



- ユーザーごとの制限の設定や変更を行えるのは、管理者だけです。
- セキュリティ機能ロックを有効にすると、本製品はパブリックモードになります。セキュリティ機能ロックで制限された本製品の機能にアクセスするには、を押してユーザー名を選択し、パスワードを入力します。



### 関連情報

- [セキュリティ機能ロック 3.0 を使用する](#)

## Web Based Management を使用してセキュリティ機能ロック 3.0 を設定する

関連モデル: ADS-4700W/ADS-4900W

1. ウェブ ブラウザーを起動します。
2. ブラウザーのアドレスバーに「https://製品の IP アドレス」と入力します（「製品の IP アドレス」には、本製品の IP アドレスを入力します）。

例：

https://192.168.1.2

3. 必要に応じて**ログイン**欄にパスワードを入力し、**ログイン**をクリックします。



本製品の設定を管理するためのお買い上げ時のパスワードは、製品背面にあり、「PwD」と表示されています。

4. ナビゲーションメニューに移動して、**管理者設定 > 制限管理**または**制限機能**をクリックします。



画面の左側にナビゲーションメニューが表示されない場合は、☰から開始します。

5. **セキュリティ機能ロック**を選択します。
6. **OK** をクリックします。
7. **機能制限**メニューをクリックします。
8. **ユーザーリスト/機能制限** 欄にグループ名またはユーザー名を入力します。
9. **スキャン to** 列で、チェックボックスを選択して一覧表示されている機能を許可するか、チェックボックスの選択を解除してこれらの機能を制限します。
10. **OK** をクリックします。
11. **ユーザーリスト**メニューをクリックします。
12. **ユーザーリスト**欄で、ユーザー名を入力します。
13. **パスワード**欄に、パスワードを入力します。



モデルによって設定できる文字数は異なります。

14. **メールアドレス**欄に、ユーザーの E メールアドレスを入力します（一部のモデルでのみ利用可能）。
15. ユーザーのカード ID を登録するには、**カード ID** 欄にカード番号を入力します。
16. ユーザーごとにドロップダウンリストから**ユーザーリスト/機能制限**を選択します。
17. ユーザーごとにドロップダウンリストから**待機画面**を選択します。
18. **OK** をクリックします。



### 関連情報

- [セキュリティ機能ロック 3.0 を使用する](#)

#### 関連トピック：

- [Web Based Management にアクセスする](#)

## セキュリティ機能ロック 3.0 のパブリックモードを設定する

関連モデル: ADS-4700W/ADS-4900W

セキュリティ機能ロック画面を使用してパブリックモードを設定します。これにより、パブリックユーザーに利用可能な機能が制限されます。パブリックユーザーは、パブリックモード設定により利用可能となった機能に、パスワードの入力なしでアクセスできます。

1. ウェブ ブラウザーを起動します。
2. ブラウザーのアドレスバーに「https://製品の IP アドレス」と入力します（「製品の IP アドレス」には、本製品の IP アドレスを入力します）。  
例：  
https://192.168.1.2
3. 必要に応じて**ログイン**欄にパスワードを入力し、**ログイン**をクリックします。



本製品の設定を管理するためのお買い上げ時のパスワードは、製品背面にあり、「PwD」と表示されています。

4. ナビゲーションメニューに移動して、**管理者設定 > 制限管理**または**制限機能**をクリックします。



画面の左側にナビゲーションメニューが表示されない場合は、☰から開始します。

5. **セキュリティ機能ロック**を選択します。
6. **OK** をクリックします。
7. **機能制限メニュー**をクリックします。
8. **一般モード**行で、チェックボックスを選択して一覧表示されている機能を許可するか、チェックボックスの選択を解除してこれらの機能を制限します。
9. **OK** をクリックします。



### 関連情報

- [セキュリティ機能ロック 3.0 を使用する](#)

#### 関連トピック：

- [Web Based Management にアクセスする](#)

## Web Based Management を使用して個人用ホーム画面を設定する

関連モデル: ADS-4700W/ADS-4900W

管理者として、ユーザーが個人用ホーム画面に表示できるタブを指定することができます。これらのタブは、ユーザーがお気に入りのショートカットに素早くアクセスするためのもので、ユーザーは操作パネルから個人用ホーム画面のタブに割り当てることができます。

1. ウェブ ブラウザーを起動します。
2. ブラウザーのアドレスバーに「https://製品の IP アドレス」と入力します（「製品の IP アドレス」には、本製品の IP アドレスを入力します）。

例：

https://192.168.1.2

3. 必要に応じて**ログイン**欄にパスワードを入力し、**ログイン**をクリックします。



本製品の設定を管理するためのお買い上げ時のパスワードは、製品背面にあり、「PwD」と表示されています。

4. ナビゲーションメニューに移動して、**管理者設定 > 制限管理**をクリックします。



画面の左側にナビゲーションメニューが表示されない場合は、**≡**から開始します。

5. **制限機能**欄で、**セキュリティ機能ロック**を選択します。
6. **タブ設定**欄で、個人用ホーム画面として使用するタブ名に**個人**を選択します。
7. 完了後、**OK**をクリックします。
8. **機能制限メニュー**をクリックします。
9. **ユーザーリスト/機能制限**欄にグループ名またはユーザー名を入力します。
10. **OK**をクリックします。
11. **ユーザーリストメニュー**をクリックします。
12. **ユーザーリスト**欄で、ユーザー名を入力します。
13. **パスワード**欄に、このユーザーが先ほど設定した個人用ホーム画面にアクセスするためのパスワードを入力します。



パスワードに必要な文字数は、お使いのモデルによって異なる場合があります。

14. ユーザーごとにドロップダウンリストから**ユーザーリスト/機能制限**を選択します。
15. ユーザーごとに**待機画面**ドロップダウンリストからタブ名を選択します。
16. **OK**をクリックします。



### 関連情報

- [セキュリティ機能ロック 3.0 を使用する](#)

#### 関連トピック：

- [Web Based Management にアクセスする](#)
- [ショートカットを追加する](#)
- [お好みの設定をショートカットとして登録する](#)

## 外付け IC カードリーダーを登録する


関連モデル: ADS-4700W/ADS-4900W

外付け IC（集積回路）カードリーダーを接続する場合は、Web Based Management でカードリーダーを登録してください。本製品は外付け IC カードリーダーに対応する HID クラスのドライバーをサポートしています。

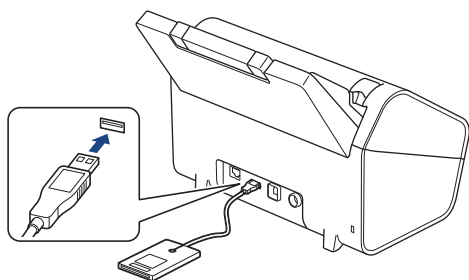
1. ウェブ ブラウザーを起動します。
2. ブラウザーのアドレスバーに「https://製品の IP アドレス」と入力します（「製品の IP アドレス」には、本製品の IP アドレスを入力します）。  
例：  
https://192.168.1.2
3. 必要に応じて**ログイン**欄にパスワードを入力し、**ログイン**をクリックします。

 本製品の設定を管理するためのお買い上げ時のパスワードは、製品背面にあり、「PwD」と表示されています。

4. ナビゲーションメニューに移動して、**管理者設定 > 外付けカードリーダー**をクリックします。

 画面の左側にナビゲーションメニューが表示されない場合は、☰から開始します。

5. 必要な情報を入力し、**OK** をクリックします。
6. カードリーダーを本製品に接続します。



7. カード認証を使用するときに、カードをカードリーダーにタッチします。

### ✓ 関連情報

- [セキュリティ機能ロック 3.0 を使用する](#)

#### 関連トピック：

- [Web Based Management にアクセスする](#)

## Eメールを安全に送信する

- Web Based Management を使用して Eメール送信の設定を行う
- ユーザー認証を使用して Eメールを送信する
- SSL/TLS を使用して Eメールを安全に送信する

## Web Based Management を使用して Eメール送信の設定を行う

Web Based Management を使用して、安全なユーザー認証付き Eメール送信の設定、または SSL/TLS を使用した Eメール送信の設定を行うことを推奨します。

1. ウェブ ブラウザーを起動します。
2. ブラウザーのアドレスバーに「https://製品の IP アドレス」と入力します（「製品の IP アドレス」には、本製品の IP アドレスを入力します）。

例：

https://192.168.1.2

3. 必要に応じて**ログイン**欄にパスワードを入力し、**ログイン**をクリックします。



本製品の設定を管理するためのお買い上げ時のパスワードは、製品背面にあり、「Pwd」と表示されています。

4. ナビゲーションメニューに移動して、**ネットワーク > ネットワーク > プロトコル**をクリックします。



画面の左側にナビゲーションメニューが表示されない場合は、☰から開始します。

5. **SMTP** 欄で、**詳細設定**をクリックして、**SMTP** の状態が**有効**であることを確認します。
6. **SMTP** の設定を行います。
  - テストメールを送信して、E-mail の設定値が正しいことを確認します。
  - SMTP サーバーの設定値が不明の場合は、ネットワーク管理者またはインターネットサービスプロバイダー (ISP) にお問い合わせください。
7. 完了後、**OK** をクリックします。
8. ダイアログボックスに表示される指示に従って、現在の設定値をテストします。



### 関連情報

- [Eメールを安全に送信する](#)

#### 関連トピック：

- [Web Based Management にアクセスする](#)

## ユーザー認証を使用してEメールを送信する

本製品は、ユーザー認証が必要なE-mailサーバーを経由してE-mailを送信するためのSMTP-AUTH方式をサポートしています。この方式により、非認証のユーザーによるEメールサーバーへのアクセスが防止されます。

Eメール通知およびEメールレポートには、SMTP-AUTH方式を使用できません（特定モデルのみ対応）。



Web Based Management を使用して SMTP 認証を設定することをお勧めします。

### E-mail サーバー設定

本製品のSMTP認証方式を、お使いのE-mailサーバーが使用する方式と一致するように設定する必要があります。お使いのE-mailサーバーの設定については、ネットワーク管理者またはインターネットサービスプロバイダー(ISP)にお問い合わせください。



SMTPサーバー認証を有効にするには、Web Based ManagementのSMTP画面の**送信メールサーバー認証方式**で、**SMTP-AUTH**を選択する必要があります。



### 関連情報

- [Eメールを安全に送信する](#)



## SSL/TLS を使用して Eメールを安全に送信する

本製品では SSL/TLS 通信方式をサポートしています。SSL/TLS 通信を使用している E-mail サーバーを使用するには、次の設定が必要です。



Web Based Management を使用して SSL/TLS を設定することを推奨します。

### サーバー証明書を検証する

サーバー証明書を確認する必要がある場合は、**SSL/TLS** で**サーバー証明書を検証**チェックボックスを選択してください。



サーバー証明書を検証する前に、該当のサーバー証明書に署名した CA 発行の、CA 証明書をインポートする必要があります。CA 証明書のインポートの必要性については、ネットワーク管理者または契約しているインターネットサービスプロバイダー (ISP) にお問い合わせください。

### ポート番号

**SSL** または **TLS** を選択すると、**ポート**値がプロトコルと一致するように変更されます。手動でポート番号を変更するには、**SSL/TLS** 設定を選択した後、ポート番号を入力します。

本製品の通信方式を、お使いの E-mail サーバーで使用されている方式に合わせて設定する必要があります。お使いの E-mail サーバーの設定については、ネットワーク管理者またはインターネットサービスプロバイダー (ISP) にお問い合わせください。

ほとんどの場合、安全なウェブメールサービスには次の設定が必要です。

SMTP	ポート	587
	送信メールサーバー認証方式	SMTP-AUTH
	SSL/TLS	TLS



### 関連情報

- [Eメールを安全に送信する](#)

#### 関連トピック：

- [デバイスセキュリティの証明書を設定する](#)

## 操作パネルから製品の設定をロックする

関連モデル: ADS-4700W/ADS-4900W

本製品の設定ロックを有効にする前に、パスワードを必ずお控えください。パスワードを忘れた場合、管理者またはブラザーコールセンターに問い合わせ、本製品に保存されているパスワードをすべてリセットする必要があります。

- [設定ロックの概要](#)

## 設定ロックの概要

関連モデル: ADS-4700W/ADS-4900W

設定ロック機能を使用して、製品への不正アクセスを防ぎます。

設定ロックがオンに設定されていると、本製品の設定にアクセスするにはパスワードの入力が必要になります。




設定ロックがオンに設定されていると、リモートセットアップは起動しません。

- 設定ロックパスワードを設定または変更する
- 設定ロックをオンまたはオフにする
- 本製品の特定の設定を制限する


## 設定ロックパスワードを設定または変更する

関連モデル: ADS-4700W/ADS-4900W

1.  [管理者メニュー] を押します。
2. 現在のパスワードを入力し、[OK] を押します。
3. [ログインパスワード設定] を押します。



このパスワードは、他の [管理者メニュー] 機能や Web Based Management へのログインでも有効です。

4. 使用するパスワード (8~32 文字) を入力し、[OK] を押します。
5. 画面に [パスワード確認:] と表示されたら、パスワードを再入力し、[OK] を押します。
6. メッセージが表示されたら、次の手順を選択します。
7.  を押します。



### 関連情報


- [設定ロックの概要](#)

## 設定ロックをオンまたはオフにする

関連モデル: ADS-4700W/ADS-4900W

設定ロック機能を使用して、製品への不正アクセスを防ぎます。

設定ロックがオンに設定されていると、本製品の設定にアクセスするにはパスワードの入力が必要になります。

1.  [管理者メニュー]を押します。
2. 現在のパスワードを入力し、[OK]を押します。
3. [制限管理] > [セキュリティ設定ロック] > [オン]を押します。
4. メッセージが表示されたら、次の手順を選択します。



設定ロックをオフにするには、手順 1 と 2 を繰り返し、[制限管理] > [セキュリティ設定ロック] > [オフ]を押します。




### 関連情報

- [設定ロックの概要](#)


## 本製品の特定の設定を制限する

関連モデル: ADS-4700W/ADS-4900W

1.  [管理者メニュー] を押します。
2. 現在の管理者パスワードを入力し、[OK] を押します。
3. [制限管理] > [セキュリティ設定ロック 詳細] を押します。



この機能を使用するには、[セキュリティ設定ロック]を有効にします。

4. 本製品の制限する設定を選択して、[OK] を押します。
5.  を押します。



### 関連情報

- [設定ロックの概要](#)

## クラウド接続機能

関連モデル: ADS-4700W/ADS-4900W

- [クラウド接続機能の概要](#)
- [クラウド接続機能を使用してアクセスできるオンラインサービス](#)
- [クラウド接続機能の設定](#)
- [写真や原稿をスキャンしてアップロードする](#)

## クラウド接続機能の概要

関連モデル: ADS-4700W/ADS-4900W

ウェブサイトに画像やファイルをアップロードしたり、閲覧したりできるサービスがあります。本製品では、画像をスキャンしてこれらのサービスにアップロードできます。





1. スキャン
2. 写真、画像、文書、その他のファイル
3. ウェブサービス

クラウド接続機能を使用するには、有線接続または無線接続で、本製品がインターネットにアクセスできるネットワーク環境が必要です。

プロキシサーバーを使用するネットワーク環境の場合は、お使いのブラウザ製品でプロキシサーバーの設定をする必要があります。お使いのネットワークの設定が不明な場合は、ネットワーク管理者にお問い合わせください。



プロキシサーバーとは、直接インターネットに接続していない複数のパソコンとインターネットとの間を仲介するコンピュータのことです。

クラウド接続機能を使用するには、画面の （[クラウド]）または （[お役立ちツール]）を押します。



### ✓ 関連情報

- クラウド接続機能
  - Web Based Management を使用してプロキシサーバーを設定する



## Web Based Management を使用してプロキシサーバーを設定する

関連モデル: ADS-4700W/ADS-4900W

ネットワークでプロキシサーバーを使用している場合、次のプロキシサーバーの情報を、Web Based Management 上で設定する必要があります。

- プロキシサーバーのアドレス
- ポート番号
- ユーザー名
- パスワード


 Windows の場合は Microsoft Internet Explorer 11.0 以降/Microsoft Edge、Mac の場合は Safari 12.0 以降、Android (4.x 以降) の場合は Google Chrome™、iOS (10.x 以降) の場合は Google Chrome™/Safari が推奨されます。どのウェブブラウザの場合も、JavaScript および Cookies を有効にして使用してください。

1. ウェブ ブラウザーを起動します。
2. ブラウザーのアドレスバーに「https://製品の IP アドレス」と入力します（「製品の IP アドレス」には、本製品の IP アドレスを入力します）。


例：

https://192.168.1.2

3. 必要に応じて**ログイン**欄にパスワードを入力し、**ログイン**をクリックします。

 本製品の設定を管理するためのお買い上げ時のパスワードは、製品背面にあり、「Pwd」と表示されています。

4. ナビゲーションメニューに移動して、**ネットワーク > ネットワーク > プロトコル**をクリックします。

 画面の左側にナビゲーションメニューが表示されない場合は、**≡**から開始します。

5. **プロキシ**チェックボックスが選択されていることを確認して、**OK** をクリックします。
6. **プロキシ**欄で、**詳細設定**をクリックします。
7. プロキシサーバーの情報を入力します。
8. **OK** をクリックします。

### 関連情報

- [クラウド接続機能の概要](#)

関連トピック：

- [Web Based Management にアクセスする](#)

## クラウド接続機能を使用してアクセスできるオンラインサービス

関連モデル: ADS-4700W/ADS-4900W

クラウド接続機能を使用すると、ご使用のブラザー製品から以下のオンラインサービスにアクセスできます。一部のウェブサービスでは、ビジネス版を提供しています。

クラウド接続機能を使用するには、利用するサービスのアカウントが必要です。アカウントをお持ちでない場合は、パソコンで利用したいサービスのウェブサイトにアクセスし、アカウントを作成してください。

### Google Drive™

オンラインの文書保管、編集、共有、およびファイルの同期サービスです。

URL : [drive.google.com](https://drive.google.com)

### Evernote®

オンラインのファイル保管および管理サービスです。

URL : [www.evernote.com](https://www.evernote.com)

### Dropbox

オンラインのファイル保管、共有、および同期サービスです。

URL : [www.dropbox.com](https://www.dropbox.com)

### OneDrive

オンラインのファイル保管、共有、および管理サービスです。

URL : <https://onedrive.live.com>

### Box

オンラインの文書編集および共有サービスです。

URL : [www.box.com](https://www.box.com)

### OneNote

オンラインの文書編集および共有サービスです。

URL : [www.onenote.com](https://www.onenote.com)

### SharePoint Online

ビジネス向けのオンラインのコンテンツ保管、共有、および管理サービスです。

これらのサービスについて、詳しくは各サービスのウェブサイトを参照してください。

次の表は、クラウド接続機能で使用できるファイルの種類について説明しています。

アクセス可能なウェブサービス	Google Drive™ Evernote® Dropbox OneDrive Box OneNote SharePoint Online
スキャンした画像のアップロード	JPEG PDF DOCX XLSX PPTX TIFF



## 関連情報

- クラウド接続機能

## クラウド接続機能の設定

関連モデル: ADS-4700W/ADS-4900W

- [ブラザークラウド接続機能のセットアップの概要](#)
- [クラウド接続機能を使用する前に各オンラインサービスのアカウントを作成する](#)
- [クラウド接続機能の利用申請を行う](#)
- [本製品にクラウド接続機能を使用するためのアカウントを登録する](#)

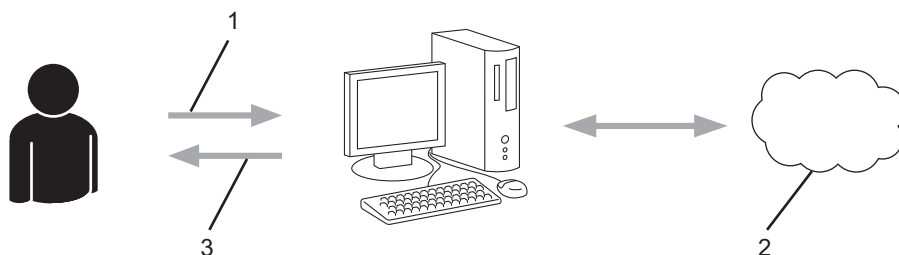
## ブラザークラウド接続機能のセットアップの概要

関連モデル: ADS-4700W/ADS-4900W

次の手順に従ってブラザークラウド接続機能を設定します。

### 手順 1 : 利用対象のサービスで使用するアカウントを作成する。

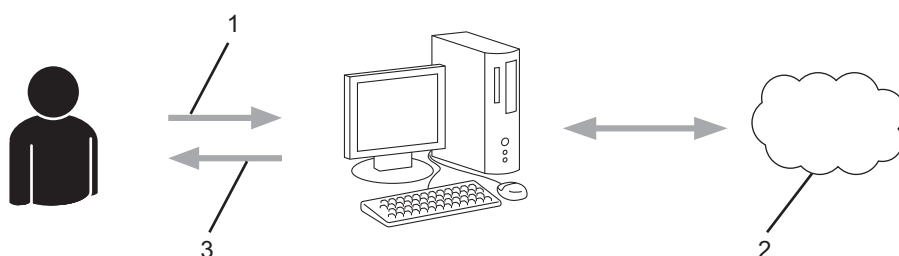
PC を使用してサービスのウェブサイトアクセスし、アカウントを作成します。(すでにアカウントをお持ちの場合は、追加でアカウントを作成する必要はありません。)



1. ユーザー登録
2. ウェブサービス
3. アカウントの取得

### 手順 2 : クラウド接続機能の利用申請を行う。

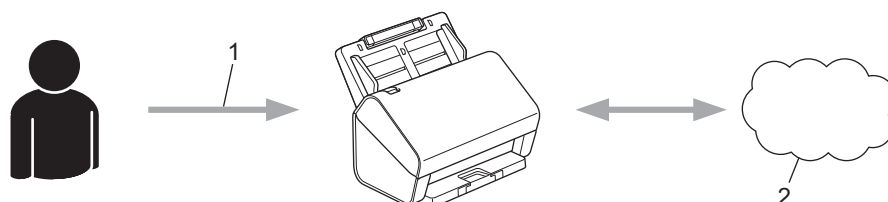
PC を使用してクラウド接続機能にアクセスし、仮 ID を取得します。



1. アカウント情報の入力
2. クラウド接続機能の申請ページ
3. 仮登録 ID の取得

### 手順 3 : 利用対象のサービスにアクセスできるよう、本製品にアカウント情報を登録します。

仮 ID を入力して、本製品でサービスを使用できるようにします。製品に表示させるアカウント名を指定し、PIN を使用する場合は、PIN を入力し



1. 仮登録 ID の入力
2. ウェブサービス

これで、お使いのブラザー製品でサービスを使用できるようになりました。



## 関連情報

- クラウド接続機能の設定

▲ [ホーム](#) > [クラウド接続機能](#) > [クラウド接続機能の設定](#) > クラウド接続機能を使用する前に各オンラインサービスのアカウントを作成する

## クラウド接続機能を使用する前に各オンラインサービスのアカウントを作成する

関連モデル: ADS-4700W/ADS-4900W

クラウド接続機能を使用してオンラインサービスにアクセスするには、利用するサービスのアカウントが必要です。アカウントをお持ちでない場合は、パソコンを使用してサービスのウェブサイトアクセスし、アカウントを作成します。アカウントを作成したら、クラウド接続機能を使用する前に、パソコンで一度アカウントにログインして使用してみます。一度もログインしていない場合、ブラウザクラウド接続機能を使ってサービスにアクセスできないことがあります。

すでにアカウントをお持ちの場合は、追加でアカウントを作成する必要はありません。

利用するオンラインサービスでアカウントを作成したら、クラウド接続機能へのアクセスを申請します。

### ✓ 関連情報

- [クラウド接続機能の設定](#)


## クラウド接続機能の利用申請を行う

関連モデル: ADS-4700W/ADS-4900W

クラウド接続機能を使用してオンラインサービスが利用できるように、ソフトウェアがインストールされているパソコンを使用して、クラウド接続ページにアクセスし、クラウド接続機能の利用申請を行います。

1. クラウド接続機能のウェブページにアクセスします：

### オプション 詳細

Windows  (Brother Utilities) を起動し、ドロップダウンリストをクリックし、お使いの機器のモデル名を選択します（未選択の場合）。  
左ナビゲーションバーの**もっと活用する**をクリックして、**Brother Web Connect** をクリックします。



ウェブサイトに直接アクセスすることもできます。

お使いのウェブブラウザのアドレスバーに、[bwc.brother.com](http://bwc.brother.com) と入力します。

Mac お使いのウェブブラウザのアドレスバーに、[bwc.brother.com](http://bwc.brother.com) と入力します。

ブラウザクラウド接続機能のページが起動します。

2. 利用するサービスを選択します。
3. 画面の指示に従って、利用申請を行います。

## お願い

SharePoint Online を利用する場合は、画面の指示に従って文書ライブラリを登録します。

完了すると、仮登録 ID が表示されます。

クラウド接続機能

登録が完了しました

下記の仮登録IDを、本体の液晶画面で入力してアカウント登録を行ってください

仮登録ID (11桁)

**XXX XXXX XXXX**

注意：この仮登録IDは24時間で失効します

4. 仮登録 ID をメモしておきます。この ID は、お使いのブラザー製品にアカウントを登録する際に必要となります。仮登録 ID は、24 時間有効です。
5. ウェブブラウザを閉じます。

次に、お使いのブラザー製品にアカウントを登録します。





## 関連情報

- クラウド接続機能の設定

## 本製品にクラウド接続機能を使用するためのアカウントを登録する

関連モデル: ADS-4700W/ADS-4900W

クラウド接続機能を使用するために、お使いのブラザー製品にアカウント情報を入力し設定します。

- 利用するサービスのウェブサイトにアクセスし、アカウントを作成してください。
- アカウントを登録する前に、本製品の操作パネルで日時が正しく設定されていることを確認します。

1. ホーム画面で [基本機能 2] タブを押してから、[クラウド] を押します。



- 本製品の画面に、インターネット接続に関する情報が表示された場合は、情報を確認し、[OK] を押します。
- クラウド接続機能についての更新やお知らせが、画面に表示されることがあります。表示された情報をお読みになり、[OK] を押します。

2. ◀または▶を押して、登録対象のサービスを表示します。

対象のサービス名を押します。

3. クラウド接続機能に関する情報が表示された場合、[OK] を押します。

4. [アカウントの登録/削除] > [アカウント登録] を押します。

5. クラウド接続機能の利用申請を行ったときに取得した仮登録 ID の入力を求められます。

[OK] を押します。

6. 画面を使用して仮登録 ID を入力し、[OK] を押します。



入力した情報が申請時に取得した仮登録 ID と一致しない場合、または仮登録 ID の有効期限が切れている場合は、画面にエラーメッセージが表示されます。正しい仮登録 ID を入力するか、または再度申請を行って新しい仮登録 ID を取得します。

7. 画面に表示するアカウント名の入力を求められます。

[OK] を押します。

8. 画面を使用して名前を入力し、[OK] を押します。

9. 以下のいずれかを行ってください：

- アカウントの PIN コードを設定するには、[はい] を押します。(PIN コードは、アカウントへの不正アクセスを防ぎます。) 4 桁の数字を入力し、[OK] を押します。
- PIN コードを設定しない場合は、[いいえ] を押します。




入力したアカウント情報が表示されたら、正しく入力されていることを確認します。

10. [はい] を押して入力した情報を登録します。

11. [OK] を押します。

アカウントの登録が完了し、本製品がサービスにアクセスできるようになりました。

12.  を押します。

### ✓ 関連情報

- [クラウド接続機能の設定](#)

## 写真や原稿をスキャンしてアップロードする

関連モデル: ADS-4700W/ADS-4900W

スキャンした写真や文書を、パソコンを使用せずに、直接 Web サービスにアップロードします。

- JPEG ファイルまたは検索可能な PDF のスキャンまたはアップロードには、モノクロスキャンは対応していません。
- Microsoft Office ファイルのスキャンまたはアップロードには、モノクロおよびグレースキャンは対応していません。
- JPEG ファイルとしてスキャンしアップロードした場合は、各ページが別のファイルとしてアップロードされます。
- アップロードされた文書は、**From\_BrotherDevice** というアルバムに保存されます。

アップロードできる文書のサイズや数などの制限については、各サービスのウェブサイトを参照してください。セキュリティ機能ロック（特定モデルのみ対応）により制限されたユーザーの場合、スキャンしたデータのアップロードはできません。

1. 原稿をセットします。
2. ホーム画面で [基本機能 2] タブを押してから、[クラウド] を押します。



- 本製品の画面に、インターネット接続に関する情報が表示された場合は、情報を確認し、[OK] を押します。
- クラウド接続機能についての更新やお知らせが、画面に表示されることがあります。表示された情報をお読みになり、[OK] を押します。

3. ◀または▶を押して、アップロード先のアカウントを保持するサービスを表示します。  
対象のサービス名を押します。
4. ▲または▼を押してお使いのアカウント名を表示し、それを押します。
5. PIN 入力画面が表示された場合は、4桁のPINを入力して、[OK] を押します。
6. 画面の指示に従って、この操作を完了します。

### ✓ 関連情報

- [クラウド接続機能](#)

## Windows および Mac 向けの Brother iPrint&Scan

- [Brother iPrint&Scan の概要](#)
- [Brother iPrint&Scan を使用してスキャン to ワークフロー設定を行う](#)

## Brother iPrint&Scan の概要

Windows および Mac 向けの Brother iPrint&Scan を使用して、お使いのパソコンからスキャンします。

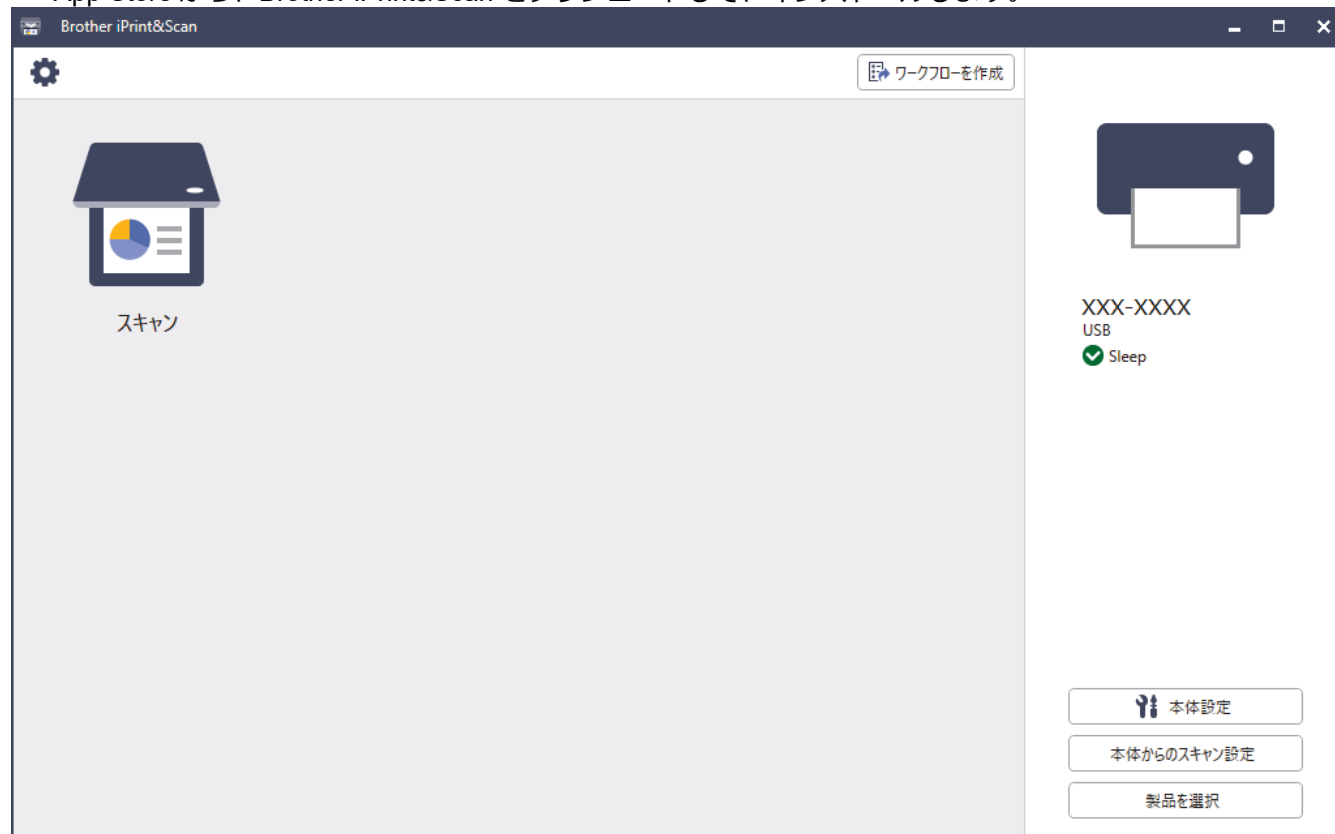
以下の画面は、Windows 向けの Brother iPrint&Scan の例を示しています。このアプリケーションを使用して、原稿をスキャンしたり、本製品のステータスを確認できます。アプリケーションのバージョンによって、実際の画面と異なることがあります。

- Windows

[support.brother.co.jp](http://support.brother.co.jp) で、お使いのモデルのソフトウェアダウンロードページに移動し、最新のアプリケーションをダウンロードします。

- Mac

App Store から、Brother iPrint&Scan をダウンロードして、インストールします。



### ✓ 関連情報

- Windows および Mac 向けの Brother iPrint&Scan

#### 関連トピック :

- Brother iPrint&Scan を使用してスキャンする (Windows)
- Brother iPrint&Scan を使用してスキャンする (Mac)
- Brother iPrint&Scan を使用してスキャン設定を変更する

## Brother iPrint&Scan を使用してスキャン to ワークフロー設定を行う

スキャン to ワークフローを使用するには、次の条件を満たす必要があります。

- Windows
  - スキャナードライバーをインストールします。  
[support.brother.co.jp](http://support.brother.co.jp) からドライバーをダウンロードしてインストールします。
  - 本体からのスキャンについて初期設定を行います。  
**本体からのスキャン設定画面**の指示に従って設定を行います。
- Mac
  - **iPrint&Scan Push Scan Tool** をインストールします。  
[support.brother.co.jp](http://support.brother.co.jp) から **iPrint&Scan Push Scan Tool** をダウンロードしてインストールします。
  - 本体からのスキャンについて初期設定を行います。  
Brother iPrint&Scan のホーム画面で**本体からのスキャン設定 > フォルダを選択...**をクリックし、必要に応じて保存します。画面の指示に従ってプロセスを完了します。

- >> ワークフローを作成する
- >> ワークフローを設定する
- >> ワークフローを編集または削除する


### ワークフローを作成する

1. Brother iPrint&Scan のホーム画面で**ワークフローを作成**をクリックします。
2. 画面の指示に従ってワークフローを作成します。

### ワークフローを設定する

1. Brother iPrint&Scan のホーム画面で**本体からのスキャン設定 > ワークフロー**をクリックします。
2. 本製品のワークフローボタンを押したときに表示するワークフローを選択し、**OK**をクリックします。

### ワークフローを編集または削除する

1. Brother iPrint&Scan のホーム画面で  **アプリケーション設定 > ワークフロー管理**をクリックします。
2. 編集または削除するワークフローを選択し、**編集**または**削除**をクリックします。

### ✓ 関連情報

- [Windows および Mac 向けの Brother iPrint&Scan](#)

## ■ トラブルシューティング



- エラーメッセージとメンテナンスメッセージ
- エラーとメンテナンスの表示
- 紙詰まり
- 本製品で問題が発生した場合
- シリアル番号を確認する
- 本製品をリセットする

## エラーメッセージとメンテナンスメッセージ

関連モデル: ADS-4700W/ADS-4900W

高度な機能を備えたオフィス製品によく見られるように、エラーが発生したり、消耗品の交換が必要なことがあります。その場合、本製品はエラーや必要な定期メンテナンスを特定し、適切なメッセージを表示します。最も一般的なエラーとメンテナンスのメッセージを表に記載します。

ほとんどのエラーの解決、およびお手入れは、ご自身で行うことができます。さらに情報が必要な場合は、[support.brother.co.jp](http://support.brother.co.jp) で、お使いのモデルのよくあるご質問 (Q&A) ページを参照してください。

エラーメッセージ	原因	対処方法
[USB にアクセスできません]	USB フラッシュドライブがアクセス中に取り外されました。	USB フラッシュドライブを挿入します。
[USB ハブは使用できません]	ハブ付き USB フラッシュドライブが USB ポートに挿入されています。	サポートされていない機器を USB ポートから取り外します。
[USB メモリの空き容量が足りません]	挿入された USB フラッシュドライブはいっぱいです。	[閉じる] を押して、以下のいずれかを実行します。 <ul style="list-style-type: none"> <li>USB フラッシュドライブから未使用のファイルやフォルダーを削除して、もう一度やり直します。</li> <li>空き容量のある USB フラッシュドライブを使用します。</li> </ul>
[アクセスポイント未検出]	有効な WPS 機能のある無線 LAN アクセスポイント/ルーターは、本製品では検出できません。	次の点を確認してください。 <ul style="list-style-type: none"> <li>2 つ以上の無線 LAN アクセスポイント/ルーターで WPS ボタンを押していない。</li> <li>本製品と無線 LAN アクセスポイント/ルーターを再起動する。</li> </ul>
[原稿が詰まっています]	<ul style="list-style-type: none"> <li>原稿ガイドが正しい原稿サイズに設定されていません。</li> <li>設定が原稿に適していません。</li> <li>用紙のピックアップローラーまたはブレーキローラーの表面に紙粉がたまっています。</li> <li>原稿が丸まっています。</li> <li>原稿受けトレイが正しい長さにセットされていません。</li> <li>(ADS-4700W/ADS-4900W) 二つ折りの原稿をスキャンするときに、原稿分離スイッチが  (連続搬送モード) に設定されています。</li> </ul>	紙詰まりを解消して、以下を実行します。 <ul style="list-style-type: none"> <li>原稿の幅に合わせて原稿ガイドを調整してください。スキャンサイズを自動に設定したときに、サイズが揃っていない原稿をまとめてスキャンする場合は、幅の狭い原稿を本製品の中央にできるだけ近づけて、まっすぐに挿入します。原稿がまっすぐに送られない場合は、継続スキャンのオプションを使用してください。</li> <li>設定を確認します。 「関連情報」をご覧ください：紙詰まり</li> <li>ピックアップローラーとブレーキローラーを清掃します。 「関連情報」をご覧ください：スキャナーとローラーを清掃する</li> <li>丸まった原稿をまっすぐに伸ばし、もう一度スキャンしてください。</li> <li>原稿受けトレイを正しい長さにセットします。</li> <li>(ADS-4700W/ADS-4900W) 原稿分離スイッチを  (手差し/単独搬送モード) に設定します。</li> </ul>
[原稿を取り除いてください。]	原稿が送られている間に [オートスタートスキャンモード] が有効になりました。	原稿を取り除いて、再度送ります。



エラーメッセージ	原因	対処方法
[サーバーが見つかりません]	本製品は、スキャン to FTP/SFTP のプロファイル、スキャン to ネットワークのプロファイル、またはスキャン to E メールサーバーから切断されました。	スキャン to FTP/SFTP のプロファイル、スキャン to ネットワークのプロファイル、またはスキャン to E メールサーバーが正しく設定されているかを確認します。ネットワークを設定します。
[使用不能な USB 機器です]	使用できない機器が USB ポートに挿入されています。	機器を取り外します。プラグを電源コンセントから抜いて、もう一度プラグを差し込みます。⏻を押して、本製品の電源を入れます。
	挿入された USB フラッシュドライブは書き込み保護されています。	書き込み保護のない USB フラッシュドライブを使用してください。
[証明書がありません]	証明書が存在しないか、破損しています。	Web Based Management の <b>管理者設定</b> メニューの <b>電子署名付 PDF</b> の設定を行います。
[接続に失敗しました]	本製品はネットワークに接続できませんでした。	次の点を確認してください。 <ul style="list-style-type: none"> <li>• PIN が正しい。</li> <li>• 複数の無線 LAN アクセスポイント/ルーターで WPS ボタンを押していない。</li> <li>• 無線 LAN アクセスポイント/ルーターの電源が入っている。</li> <li>• 本製品と無線 LAN アクセスポイント/ルーターを再起動する。</li> </ul>
[接続を確認してください]	本製品はネットワークに接続されていません。	ネットワーク接続を確認してください。
	パソコンと本製品が USB ケーブルで接続されていません。	USB ケーブルを接続します。USB フラッシュドライブが本製品に挿入されている場合は、取り外してください。
[送信エラー] (ADS-4700W/ADS-4900W)	スキャン to FTP/SFTP のプロファイル、スキャン to ネットワークのプロファイル、スキャン to SharePoint のプロファイル、またはスキャン to E メールサーバーが正しく設定されていません。	スキャン to FTP/SFTP のプロファイル、スキャン to ネットワークのプロファイル、スキャン to SharePoint のプロファイル、またはスキャン to E メールサーバーが正しく設定されているかを確認します。ネットワークを設定します。
[定期メンテナンス]	給紙ローラーは 5,000 回以上使用されています。	ピックアップローラーまたはブレーキローラーを清掃します。清掃しないと、紙詰まりやスキャンの品質の問題が発生する可能性があります。 「関連情報」をご覧ください：スキャナーとローラーを清掃する
[ネットワークキーが違います]	ネットワークキーが正しくありません。	ネットワークキーを確認して、もう一度やり直してください。
[パスワードが違います]	セキュリティ機能ロックに入力された PIN 番号が正しくありません。	正しい PIN 番号を入力します。管理者に問い合わせ、お客様のセキュリティ機能ロックの設定値を確認します。 「関連情報」をご覧ください：セキュリティ機能ロック 3.0 を使用する
[パソコンが見つかりません]	本製品がパソコンに接続されていません。	本製品をパソコンに接続し、もう一度やり直してください。USB フラッシュドライブが本製品に挿入されている場合は、取り外してください。
[プロファイルがありません] (ADS-4700W/ADS-4900W)	スキャン to FTP/SFTP のプロファイル、スキャン to ネットワークのプロファイ	これらの機能を使用する前に、スキャン to FTP/SFTP のプロファイル、スキャン to ネットワークのプロファイル、またはスキ

エラーメッセージ	原因	対処方法
	ル、またはスキャン to SharePoint のプロファイルが登録されていません。	<p>スキャン to SharePoint のプロファイルを設定します。</p> <p>「関連情報」をご覧ください：スキャン to FTP プロファイルを設定する</p> <p>「関連情報」をご覧ください：スキャン to SFTP プロファイルを設定する</p> <p>「関連情報」をご覧ください：スキャン to ネットワークプロファイルを設定する</p> <p>「関連情報」をご覧ください：スキャン to SharePoint プロファイルを設定する</p>
[分離ローラー交換]	<p>(ADS-4700W) すべてのローラーが 10 万回以上使用されています。</p> <p>(ADS-4900W) すべてのローラーが 20 万回以上使用されています。</p>	<p>すべてのローラーを新しいローラーに交換してください。部品を交換しないと、スキャンエラーが発生する可能性があります。</p> <p>「関連情報」をご覧ください：ローラーキットを交換する</p>
[未登録]	<p>(スキャン) アドレス帳に登録されていない E メールアドレスにアクセスしようとしてしました。</p> <p>(セキュリティ機能ロック) セキュリティ機能ロックに登録されていないユーザーが本製品にアクセスしています。</p>	<p>E メールアドレスが正しく設定されているか確認してください。</p> <p>管理者に問い合わせ、お客様のセキュリティ機能ロックの設定値を確認します。</p> <p>「関連情報」をご覧ください：セキュリティ機能ロック 3.0 を使用する</p>
[利用できません]	セキュリティ機能ロックはオンです。	<p>管理者に問い合わせ、お客様のセキュリティ機能ロックの設定値を確認します。</p> <p>「関連情報」をご覧ください：セキュリティ機能ロック 3.0 を使用する</p>
<p>[ワークフローが見つかりません]</p> <p>(ADS-4700W/ADS-4900W)</p>	<ul style="list-style-type: none"> <li>ワークフローが作成されていません。</li> <li>ワークフローが削除されています。</li> <li>ワークフローが正しく設定されていません。</li> </ul>	<p>Brother iPrint&amp;Scan (Windows 用および Mac 用) で、ワークフローが作成され、正しく設定されていることを確認します。</p> <p>「関連情報」をご覧ください：Brother iPrint&amp;Scan を使用してスキャン to ワークフロー設定を行う</p>

## ✓ 関連情報

- [トラブルシューティング](#)
  - [クラウド接続機能のエラーメッセージ](#)

### 関連トピック：

- [セキュリティ機能ロック 3.0 を使用する](#)
- [スキャナーとローラーを清掃する](#)
- [ローラーキットを交換する \(ADS-4300N/ADS-4700W\)](#)
- [ローラーキットを交換する \(ADS-4900W\)](#)
- [スキャン to ネットワークプロファイルを設定する](#)
- [スキャン to FTP プロファイルを設定する](#)
- [スキャン to SFTP プロファイルを設定する](#)
- [スキャン to SharePoint プロファイルを設定する](#)
- [紙詰まり](#)
- [Brother iPrint&Scan を使用してスキャン to ワークフロー設定を行う](#)

## クラウド接続機能のエラーメッセージ

関連モデル: ADS-4700W/ADS-4900W

エラーが発生すると、ブラザー製品にエラーメッセージが表示されます。ここでは、代表的なエラーメッセージを記載しています。

ほとんどのエラーはご自身で解決できます。さらに情報が必要な場合は、[support.brother.co.jp](http://support.brother.co.jp) で、よくあるご質問 (Q&A) ページを参照してください。

### 接続エラー

エラーメッセージ	原因	対処方法
[ネットワーク接続エラー 02]	お使いのブラザー製品はネットワークに接続されていません。	<ul style="list-style-type: none"> <li>ネットワークの接続状況を確認してください</li> <li>本製品の電源を入れた後すぐに [クラウド] または [お役立ちツール] を押した場合は、ネットワーク接続がまだ確立されていない可能性があります。少し待ってから再度実行してください。</li> </ul>
[ネットワーク接続エラー 03]	<ul style="list-style-type: none"> <li>ネットワークやサーバーの設定が間違っています。</li> <li>ネットワークまたはサーバーに問題があります。</li> </ul>	<ul style="list-style-type: none"> <li>ネットワーク設定が正しいことを確認、または少し待ってから再度再試行してください。</li> <li>本製品の電源を入れた後すぐに [クラウド] または [お役立ちツール] を押した場合は、ネットワーク接続がまだ確立されていない可能性があります。少し待ってから再度実行してください。</li> </ul>
[ネットワーク接続エラー 07]	日付と時刻の設定が間違っています。	日付と時刻を正しく設定します。本製品の電源コードが抜かれた場合、日付と時刻の設定がお買い上げ時の設定にリセットされる場合があります。

### 認証エラー

エラーメッセージ	原因	対処方法
[認証エラー 01]	このアカウントにアクセスするために入力した PIN コードは正しくありません。PIN コードは、本製品へのアカウントの登録時に入力した 4 桁の番号です。	正しい PIN コードを入力してください。
[認証エラー 02]	<p>入力した仮登録 ID が間違っています。</p> <p>入力した仮登録 ID は期限が切れています。仮登録 ID は 24 時間有効です。</p>	<p>正しい仮登録 ID を入力してください。</p> <p>再度、クラウド接続機能の利用申請を行い、新たに仮登録 ID を取得したら、新しい仮登録 ID を使って本製品にアカウントを登録してください。</p>
[認証エラー 03]	表示名として入力した名前がすでに別のユーザーに登録されています。	別の表示名を入力してください。

## サーバーエラー

エラーメッセージ	原因	対処方法
[サーバーエラー 01]	本製品の認証情報（サービスへのアクセスに必要）が、期限切れまたは無効です。	再度、クラウド接続機能の利用申請を行い、新たに仮登録 ID を取得したら、新しい仮登録 ID を使って本製品にアカウントを登録してください。
[サーバーエラー 03]	アップロードしようとしているファイルに、次のような問題があります。 <ul style="list-style-type: none"><li>• ファイルの画素数、ファイルサイズなどがサービスの制限を超えている。</li><li>• ファイル形式が非対応。</li><li>• ファイルが破損している。</li></ul>	このファイルは使えません。 <ul style="list-style-type: none"><li>• サービスが対応しているファイルサイズ、形式の上限を確認してください。</li><li>• 別のファイル形式で保存してください。</li><li>• 可能であれば、新しく破損していないファイルを取得してください。</li></ul>
[サーバーエラー 13]	ウェブサービスに問題があり、現在利用できません。	少し待ってから再度実行してください。このメッセージが再び表示された場合は、ウェブサービスが利用可能かどうかを確認するためにパソコンからウェブサービスにアクセスしてみてください。

## ショートカットエラー

エラーメッセージ	原因	対処方法
[ショートカットエラー 02]	このお気に入りが登録された後にアカウントが削除されているので、このお気に入りは使用できません。	お気に入りを削除してから、アカウントとお気に入りを再び登録してください。

### ✓ 関連情報







- [エラーメッセージとメンテナンスメッセージ](#)



## エラーとメンテナンスの表示





関連モデル: ADS-4300N

操作パネルの LED 表示については、この表に説明しています。

お客様ご自身で解決できないエラーが発生した場合は、販売店またはブラザーコールセンターにご連絡ください。

エラーランプ	電源ランプ	詳細
		LED は消灯しています。
		LED は点灯しています。
		LED は点滅しています。

エラーランプ	電源ランプ	製品ステータス
		<p><b>紙詰まり</b> 紙詰まりをクリアします。長い原稿をスキャンする場合は、<b>スキャンサイズ</b>または<b>原稿サイズ</b>のドロップダウンリストから<b>長尺</b>を選択します。</p> <p><b>給紙エラー</b> 本製品が原稿を給紙できません。フロントカバーを開けて、原稿を取り除きます。フロントカバーを閉じて、原稿を再びセットします。</p> <p><b>重送検出エラー</b> 複数のページが一度に給紙されたか、元の原稿に異なる長さの用紙が含まれています。重送を取り除き、用紙の長さを確認してから、もう一度スキャンしてみてください。</p> <p><b>フロントカバーオープン</b> フロントカバーが開いています。</p> <p><b>アクセスエラー</b></p> <ul style="list-style-type: none"> <li>• スキャン to PC USB ケーブルが本製品に正しく接続されていません。USB ケーブルを正しく接続します。</li> <li>• スキャン to USB <ul style="list-style-type: none"> <li>- USB フラッシュドライブが本製品に挿入されていません。USB フラッシュドライブを挿入します。</li> <li>- USB フラッシュドライブがアクセス中に取り外されました。USB フラッシュドライブを再び挿入します。</li> </ul> </li> </ul> <p><b>使用できないデバイス</b> サポートされていない USB 機器が USB ポートに挿入されています。機器を取り外します。</p> <p><b>USB 内にファイルが多すぎます (スキャン to USB)</b> ファイルの数が多すぎると、USB フラッシュドライブに保存できません。USB フラッシュドライブを取り外して、以下のいずれかを実行します。</p> <ul style="list-style-type: none"> <li>• USB フラッシュドライブから未使用のファイルやフォルダーを削除して、もう一度やり直します。</li> <li>• 空き容量のある USB フラッシュドライブを使用します。</li> </ul>

エラーランプ	電源ランプ	製品ステータス
		<b>ファームウェアのアップデート</b> ファームウェアをアップデート中です。アップデートが完了するまでしばらくお待ちください。
		<b>定期メンテナンスカウンターが 5,000 を超えました。</b> リモートセットアップを使用して、 <b>製品情報</b> ダイアログボックスの残り寿命を確認します。 定期メンテナンスカウンターの限度を超えた場合は、ただちに本製品を清掃してください。清掃しないと、紙詰まりや紙送りの問題が発生する可能性があります。本製品を清掃した後、リモートセットアップを使用して定期メンテナンスカウンターをリセットします。「関連情報」をご覧ください：スキャナーとローラーを清掃する
		<b>ピックアップローラーは 10 万回以上使用されています。</b> リモートセットアップを使用して、 <b>製品情報</b> ダイアログボックスの残り寿命を確認します。 ピックアップローラーまたはブレーキローラーの使用限度を超えた場合は、交換し、その後リモートセットアップを使用してローラーカウンターをリセットします。「関連情報」をご覧ください：ローラーキットを交換する



エラーの詳細については、Brother iPrint&Scan（Windows 用および Mac 用）で本製品のステータスを確認してください。

## ✓ 関連情報

- [トラブルシューティング](#)

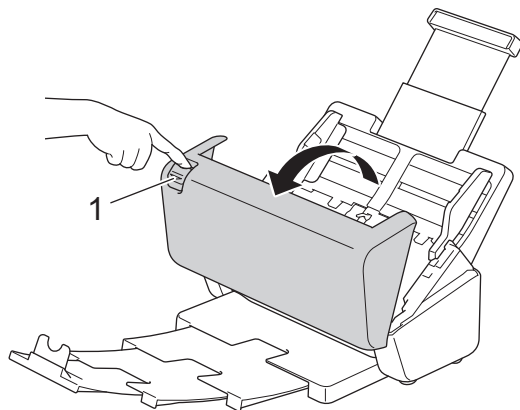
### 関連トピック：

- [紙詰まり](#)
- [スキャナーとローラーを清掃する](#)
- [ローラーキットを交換する（ADS-4300N/ADS-4700W）](#)

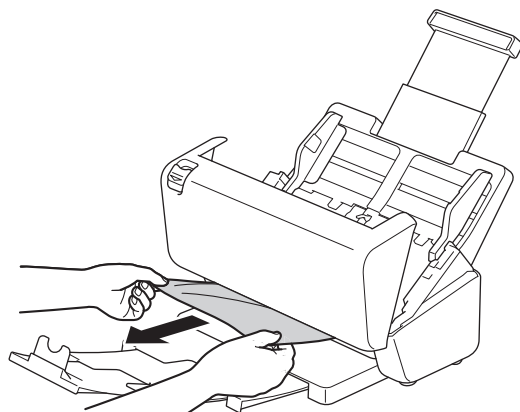
## 紙詰まり


原稿が正しく挿入されていなかったり送られていなかった場合、原稿が長すぎる場合、複数枚の原稿が同時に送られた場合（重送）は、ADFユニットで原稿が詰まることがあります。

1. ADF（自動原稿送り装置）から詰まっていない原稿をすべて取り除きます。
2. 解除レバー（1）を押してフロントカバーを開けます。




3. 詰まった原稿を製品から丁寧に抜き取ります。



 本製品内部に破れた紙がないか確認します。本製品内部にある紙片を取り除きます。

4. フロントカバーを閉じます。

 重送を解消するときは、重送発生前までのスキャンデータが保存されていることを確認して、続きの原稿または最初からスキャンをやり直します。

### 重要

- 詰まった原稿が破れることを防ぐため、フロントカバーを開ける前に原稿を引き出さないでください。
- フロントカバーを閉じる前に、ADF（自動原稿送り装置）から原稿を取り出してください。
- 次の紙詰まりを防ぐために、以下のことを行ってください。
  - フロントカバーの中央を軽く押して、正しく閉じます。
  - 原稿の仕様に合わせて正しく設定します。
  - 紙詰まりや原稿の重送を防ぐため、原稿をよくさばきます。
  - ピックアップローラーまたはブレーキローラーを清掃します。「関連情報」をご覧ください：スキャナーとローラーを清掃する
  - ページをずらして原稿をセットします。
  - 本製品で使用できる原稿かどうかを確認します。

- 
- 原稿を正しくセットします。
  - 最大枚数が原稿と合っていることを確認します。
  - 長尺紙を使用する場合は、紙詰まりを防ぐために、**原稿サイズ**メニューから**長尺**のオプションを選択する必要があります。
- 

## ✓ 関連情報

- [トラブルシューティング](#)

### 関連トピック：

- [エラーとメンテナンスの表示](#)
  - [スキャナーとローラーを清掃する](#)
  - [使用可能な原稿](#)
  - [原稿のセット](#)
-



## 本製品で問題が発生した場合

ほとんどの問題をご自身で解決できます。本製品に問題があると思われる場合は、以下の項目を確認してください。さらにサポートが必要な場合は、[support.brother.co.jp](https://support.brother.co.jp) にアクセスして最新の[よくあるご質問 \(Q&A\)](#) ヒントをご覧ください。







ブラザー純正以外の部品を使用すると、スキャン品質、ハードウェア性能、および製品の信頼性に影響する場合があります。

- [スキャンおよびその他の問題](#)
- [AirPrint Scanning の問題](#)
- [ネットワークの問題](#)

## スキャンおよびその他の問題

### スキャンの問題

問題	原因	対応
スキャン開始時に TWAIN エラーや WIA エラーが表示される。(Windows)	TWAIN または WIA ドライバーが、お使いのスキャンアプリケーションで一次ソースとして選択されていません。	ブラザーの TWAIN または WIA ドライバーが、お使いのスキャンアプリケーションで一次ソースとして選択されていることを確認します。例えば、Nuance™ PaperPort™ 14SE の場合、 <b>スキャン設定 &gt; 選択</b> をクリックします。ブラザーの TWAIN/WIA ドライバーを選択します。
スキャン開始時に TWAIN エラーが表示される。(Mac)	TWAIN ドライバーが、お使いのスキャンアプリケーションで一次ソースとして選択されていません。	ブラザーの TWAIN ドライバーが、お使いのアプリケーションで一次ソースとして選択されていることを確認します。
スキャンした画像に縦線が表示される。	読み取り部の表面に紙粉がたまっています。	本製品内部の読み取り部を拭きます。 「関連情報」をご覧ください：スキャナーとローラーを清掃する
スキャンした画像が欠けている。	原稿ガイドが、原稿の幅に合わせて調整されていません。	原稿の幅に合わせて原稿ガイドを調整してください。スキャンサイズを自動に設定したときに、サイズが揃っていない原稿をまとめてスキャンする場合は、幅の狭い原稿を本製品の中央にできるだけ近づけて、まっすぐに挿入します。原稿がまっすぐに送られない場合は、継続スキャンのオプションを使用してください。
	原稿に適した設定になっていません。例えば、原稿サイズとしてエグゼクティブ/A5 を選択時に、レター/A4 サイズの原稿が給紙されました。	原稿サイズの設定が原稿に合っていることを確認します。 余白設定を行い、スキャン位置を調整します。
	-	余白設定を行い、スキャン位置を調整します。
スキャンした画像が傾いている。(ADS-4700W/ADS-4900W)	プリセットの原稿サイズを使用すると、原稿の曲がり自動的補正されません。	[原稿サイズ] に [自動] を選択します。
スキャンした画像が傾いている。	原稿ガイドが、原稿の幅に合わせて調整されていません。	原稿の幅に合わせて原稿ガイドを調整してください。スキャンサイズを自動に設定したときに、サイズが揃っていない原稿をまとめてスキャンする場合は、幅の狭い原稿を本製品の中央にできるだけ近づけて、まっすぐに挿入します。原稿がまっすぐに送られない場合は、継続スキャンのオプションを使用してください。
	長尺紙の設定が選択されています。	長尺紙以外の設定を選択してください。
	原稿が丸まっています。	丸まった原稿をまっすぐに伸ばし、もう一度スキャンしてください。
スキャンが遅すぎる。	解像度が原稿に適していません。	スキャンの解像度を下げます。
スキャンが停止しました。	メモリーがいっぱいです。	<ul style="list-style-type: none"> <li>他のアプリケーションを終了してからスキャンしてください。</li> <li>Windows TWAIN ドライバーの<b>データ転送速度最適化モード</b>メニューまたは Brother iPrint&amp;Scan でデータ転送速度を調整してください。</li> </ul>

問題	原因	対応
原稿が給紙されない。	用紙のピックアップローラーまたはブレイクローラーの表面に紙粉がたまっています。	ブレイクローラーまたはピックアップローラーを清掃します。「関連情報」をご覧ください：スキャナーとローラーを清掃する
	ADF（自動原稿送り装置）に一度にセットする原稿が多すぎます。	ADF（自動原稿送り装置）の容量を超えていないことを確認します。 「関連情報」をご覧ください：使用可能な原稿
	ADF（自動原稿送り装置）に異物があります。	ADF（自動原稿送り装置）から異物や破れた紙を取り除きます。
	原稿が薄すぎるか厚すぎます。	本製品で使用できる原稿であることを確認します。 「関連情報」をご覧ください：使用可能な原稿
	リモートセットアップを実行中です。	リモートセットアップを終了してください。
	原稿の排出が停止しました。	ADF（自動原稿送り装置）から原稿を取り除きます。
	原稿が丸まっています。	丸まった原稿をまっすぐに伸ばし、もう一度スキャンしてください。
複数枚の原稿が給紙されたが、1枚目しかスキャンされなかった。	原稿分離スイッチが  （手差し/単独搬送モード）に設定されています。	原稿分離スイッチを  （連続搬送モード）に設定し、再度スキャンしてください。
原稿が詰まる。	用紙のピックアップローラーまたはブレイクローラーの表面に紙粉がたまっています。	ブレイクローラーまたはピックアップローラーを清掃します。「関連情報」をご覧ください：スキャナーとローラーを清掃する
	ADF（自動原稿送り装置）に異物があります。	ADF（自動原稿送り装置）から異物や破れた紙を取り除きます。
	本製品で使用できない原稿です。	本製品で使用できる原稿かどうかを確認します。 「関連情報」をご覧ください：使用可能な原稿
	原稿が丸まっています。	丸まった原稿をまっすぐに伸ばし、もう一度スキャンしてください。
	二つ折りの原稿、封筒、複数枚つづりの複写紙をスキャンする際、原稿分離スイッチが  （連続搬送モード）に設定されています。	原稿分離スイッチを  （手差し/単独搬送モード）に設定し、再度スキャンしてください。
	原稿受けトレイが正しい長さにセットされていません。	原稿の長さに合わせて、原稿受けトレイをセットしてください。
排出される原稿がバラバラになる。	原稿受けトレイが正しい長さにセットされていません。	原稿の長さに合わせて、原稿受けトレイをセットしてください。
スキャン品質が悪い。	用紙のピックアップローラーまたはブレイクローラーの表面に紙粉がたまっています。	ブレイクローラーまたはピックアップローラーを清掃します。「関連情報」をご覧ください：スキャナーとローラーを清掃する
	本製品内部の読み取り部の表面に紙粉がたまっています。	本製品内部の読み取り部を拭きます。 「関連情報」をご覧ください：スキャナーとローラーを清掃する
	スキャナー解像度が低すぎます。	スキャンの解像度を上げます。
スキャンデータに裏写りがある。	スキャンする原稿の種類に適した設定になっていません。	裏写り/地紋除去/地色除去チェックボックスをオンにします。

問題	原因	対応
スキャンデータの色が暗い。	スキャンする原稿の種類に適した設定になっていません。	以下のいずれかを行ってください： <ul style="list-style-type: none"> <li>裏写り/地紋除去/地色除去チェックボックスをオンにし、パソコンからスキャンします。</li> <li>明るさを上げて、パソコンからスキャンします。</li> <li>コントラストを上げて、パソコンからスキャンします。</li> <li>カラー設定/スキャンの種類をグレーまたはカラーに変更して、パソコンからスキャンします。</li> </ul>
空白ページでない原稿がスキップされる。	<ul style="list-style-type: none"> <li>原稿が薄すぎます。</li> <li>白紙除去がオンに設定されています。</li> </ul>	白紙除去をオフに設定します。 または、白紙除去の感度を下げます。
長い原稿をスキャンできない。	長尺紙が原稿サイズとして選択されていません。	原稿サイズに長尺紙を選択します。本製品の操作パネルからスキャン時に長尺紙を選択するには、以下の設定を行ってください。 <ul style="list-style-type: none"> <li>[両面スキャン]：[オフ]</li> <li>[カラー設定]：[自動]以外</li> <li>[解像度]：300 dpi 以下</li> <li>[白紙除去]：[オフ]</li> </ul> これで、原稿サイズとして長尺紙を選択できます。
重送が発生する。	原稿が正しくセットされていません。	原稿を正しくセットして、もう一度やり直してください。
	原稿が丸まっています。	丸まった原稿をまっすぐに伸ばし、もう一度スキャンしてください。
重送検知の設定がオンになっているのに、重送を検知できない。	原稿が薄すぎます。	原稿が薄すぎると、センサーが検出できないことがあります。ページを1枚ずつスキャンしてください。
スキャンできない。	セキュリティ機能ロックがオンです。 (ADS-4700W/ADS-4900W)	管理者に問い合わせ、お客様のセキュリティ機能ロックの設定値を確認します。 「関連情報」をご覧ください：セキュリティ機能ロック 3.0 を使用する
	Web Based Management の PC からのスキャンメニューの PC からのスキャンオプションが無効になっています。	PC からのスキャンオプションを有効にします。
本製品からパソコンにスキャンできない。	<ul style="list-style-type: none"> <li>スキャンアプリケーション (Brother iPrint&amp;Scan など) がパソコンにインストールされていません。</li> <li>スキャンアプリケーション (Brother iPrint&amp;Scan など) 内で設定が行われていません。</li> </ul>	<ul style="list-style-type: none"> <li>スキャンアプリケーション (Brother iPrint&amp;Scan など) をインストールします。</li> <li>スキャンアプリケーション (Brother iPrint&amp;Scan など) を使用して設定を行います。</li> </ul>
[オートスタートスキャン]が始まらない。 (ADS-4700W/ ADS-4900W)	[オートスタートスキャン] (ショートカット 57) の設定が正しくありません。	[オートスタートスキャン] (ショートカット 57) の設定を確認します。
本製品からワークフローにスキャンできない。 (ADS-4700W/ ADS-4900W)	Brother iPrint&Scan (Windows 用および Mac 用) 内でスキャン to ワークフローの設定が行われていません。	Brother iPrint&Scan (Windows 用および Mac 用) を使用して設定を行います。 「関連情報」をご覧ください：Brother iPrint&Scan を使用してスキャン to ワークフロー設定を行う

## ソフトウェアの問題

問題	原因	対応
リモートセットアップまたは Web Based Management の設定を保存できない。	本製品が処理中です。	本製品の処理が完了するのを待ってから、もう一度やり直します。
リモートセットアップが起動しない。	本製品の電源がオフになっています。	本製品の電源を入れて、もう一度やり直します。
	本製品がパソコンに接続されていません。	本製品をパソコンに接続し、もう一度やり直してください。
	エラーが発生しています。	すべてのエラーを解消し、リモートセットアップの準備状態を確認して、もう一度やり直します。
	本製品がスキャン中です。	スキャンが終了するのを待ち、もう一度やり直します。
	本製品の操作パネルから本製品を設定中です。 (ADS-4700W/ADS-4900W)	操作パネルからの本製品の設定を中止します。
	USB フラッシュドライブが本製品に挿入されています。	USB フラッシュドライブを取り外します。
IP アドレスとサブネットマスクを入力できない。 (ADS-4700W/ ADS-4900W)	「000.000.000.000.」がすでに入力されています。	✕を押して入力した情報を削除して、正しい情報を入力します。
パソコンが USB フラッシュドライブを検出した。	USB フラッシュドライブが本製品に挿入されている状態で、パソコンが USB ケーブルを使用して本製品に接続されています。	パソコンが、本製品に挿入されている USB フラッシュドライブを検出します。パソコンが USB フラッシュドライブを検出しないように、USB フラッシュドライブを取り外します。

## その他の問題

問題	原因	対応
本製品がスリープモード(省電力モード)になっている。	本製品が待機状態になってから、スリープモードの設定で指定された時間が経過しました。	以下のいずれかを行ってください： <ul style="list-style-type: none"> <li>⏻を押します。</li> <li>🏠を押します。(ADS-4700W/ADS-4900W)</li> <li>パソコンからスキャンします。</li> <li>フロントカバーを開けます。</li> <li>原稿をセットします。</li> <li>画面にタッチします。(ADS-4700W/ADS-4900W)</li> <li>USB フラッシュドライブを挿入/取り外します。</li> <li>本製品またはパソコンから USB ケーブルを挿入/取り外します。</li> </ul>
本製品の電源が入らない。	本製品の電源プラグを抜いてから 60 秒以内に再度電源プラグが差し込まれました。	60 秒待ってから、本製品の電源をもう一度入れます。
パソコンから USB インターフェイス経由で本製品を見つけることができない。	USB フラッシュドライブが挿入されています。	USB フラッシュドライブを取り外します。
	スキャナードライバーがインストールされていません。	スキャナードライバーをインストールします。

### ✓ 関連情報

- 本製品で問題が発生した場合

---

**関連トピック：**

- スキャナーとローラーを清掃する
  - セキュリティ機能ロック 3.0 を使用する
  - 使用可能な原稿
  - Brother iPrint&Scan を使用してスキャン to ワークフロー設定を行う
-

## AirPrint Scanning の問題

問題	対応
本製品がスキャナ一覧に表示されない。	本製品の電源が入っていることを確認してください。
	本製品と Mac が同じネットワークに正しく接続されていることを確認してください。
スキャンできない。	本製品の電源が入っていることを確認してください。
	本製品と Mac が同じネットワークに正しく接続されていることを確認してください。
	Web Based Management の <a href="#">ネットワーク &gt; プロトコル &gt; AirPrint Scanning</a> からスキャン機能が有効になっていることを確認してください。

### ✓ 関連情報

- [本製品で問題が発生した場合](#)

## ネットワークの問題

- [無線 LAN ネットワークの設定を完了できない場合](#)
- [インストール中にスキャナーがネットワーク上で検出されない](#)
- [本製品がネットワーク経由でスキャンできない](#)
- [ネットワーク機器が正常に作動しているか確認する場合](#)




## 無線 LAN ネットワークの設定を完了できない場合

関連モデル: ADS-4700W/ADS-4900W

無線 LAN アクセスポイントルーターの電源を切って、電源を入れ直してください。これで問題が解決しない場合は、無線設定をやり直します。それでも問題が解決しない場合は、この表のように対応します。



原因	対処方法	インターフェイス
セキュリティの設定 (SSID/ネットワークキー (パスワード)) は正しくありません。	セキュリティの設定を確認してください。 <ul style="list-style-type: none"> <li>セキュリティの初期設定に、無線 LAN アクセスポイントルーターの製造元の名前やモデル番号が使用されている可能性があります。</li> <li>セキュリティ設定については、お使いの無線 LAN アクセスポイントルーターに付属の取扱説明書をご覧ください。</li> <li>お使いの無線 LAN アクセスポイントルーターの製造元、インターネットプロバイダー、またはネットワーク管理者にお問い合わせください。</li> </ul>	無線 LAN
本製品の MAC アドレスが許可されていません。	本製品の MAC アドレスがフィルターで許可されていることを確認してください。MAC アドレスは、本製品の操作パネルを使って確認できます。	無線 LAN
無線 LAN アクセスポイントルーターは、ステルスモード (SSID を表示させない設定) です。	<ul style="list-style-type: none"> <li>正しいネットワーク名 (SSID) とネットワークキー (パスワード) を手動で入力します。</li> <li>お使いの無線 LAN アクセスポイントルーターに付属の取扱説明書に記載されているネットワーク名 (SSID) やネットワークキー (パスワード) を確認し、無線 LAN ネットワークを再セットアップしてください。</li> </ul>	無線 LAN
セキュリティの設定 (SSID/パスワード) は正しくありません。	ネットワーク名 (SSID) やネットワークキー (パスワード) を確認してください。 ネットワークを手動で設定する際、本製品の操作パネルに SSID とパスワードが表示されます。お使いのモバイル端末が手動設定に対応している場合は、お使いのモバイル端末の画面に SSID とパスワードが表示されます。	Wi-Fi Direct
本製品とモバイル端末が離れすぎています。	Wi-Fi Direct のネットワーク設定を行うときは、本製品とモバイル端末を 1m 程度まで近づけてください。	Wi-Fi Direct
本製品とモバイル端末の間に、障害物 (壁や家具など) があります。	本製品を障害物のない場所へ移動してください。	Wi-Fi Direct
本製品またはモバイル端末の近くに、無線パソコン、Bluetooth®対応機器、電子レンジ、またはデジタルコードレス電話があります	これらすべての機器を、本製品とモバイル端末から離してください。	Wi-Fi Direct
すべての対応を確認して試しましたが、Wi-Fi Direct の設定ができません。	本製品の電源を切って、電源を入れ直してください。Wi-Fi Direct 設定をもう一度行います。	Wi-Fi Direct
本製品はスリープモードになっており、Web Based Management でネットワーク設定できません。	スリープモードをオフにします。	無線 LAN
エンタープライズ無線 LAN ネットワークが正しく設定されていません。	Web Based Management で設定します。	無線 LAN

原因	対処方法	インターフェイス
<p>ご使用の無線 LAN アクセスポイント/ルーターの現在のチャンネルは、5 GHz Wi-Fi ネットワークに接続しようとしている製品ではサポートされていません。 (ADS-4900W)</p>	<p>無線 LAN アクセスポイント/ルーターのチャンネルを、本製品が対応しているチャンネルに変更してください。</p> <ol style="list-style-type: none"> <li>1. 本製品が対応しているチャンネルを確認してください。 <a href="http://support.brother.com/g/d/a5m6/">support.brother.com/g/d/a5m6/</a>にアクセスし、製品を選択してから、PDF をクリックして詳細を確認してください。</li> <li>2. 無線 LAN アクセスポイント/ルーターのチャンネル設定を確認してください。本製品が対応しているチャンネルのいずれかに設定されており、「自動」または「オートマッチック」に設定していないことを確認してください。チャンネル設定の変更の詳細については、無線 LAN アクセスポイント/ルーターの取扱説明書をご覧ください。</li> <li>3. 本製品を Wi-Fi ネットワークに再度接続してください。</li> </ol>	無線 LAN
<p>本製品は、5 GHz Wi-Fi ネットワーク上で Wi-Fi Direct と Wi-Fi ネットワークに同時に接続することはできません。 (ADS-4900W)</p>	<p>接続には 2.4 GHz 帯域を使用してください。  [メニュー] &gt; [ネットワーク] &gt; [無線 LAN (Wi-Fi)] &gt; [5GHz 周波数帯] を押して設定をオフに変更します。</p>	無線 LAN/Wi-Fi Direct

## ✓ 関連情報

- ネットワークの問題

## インストール中にスキャナーがネットワーク上で検出されない

原因	対処方法
お使いのパソコンはネットワークに接続されていません。	お使いのパソコンがネットワーク(無線 LAN 環境やインターネットにアクセスできるネットワークなど)に接続されていることを確認してください。詳しくは、ネットワーク管理者にお問い合わせください。
お使いの製品はネットワークに接続されていません。	<p>(有線 LAN)</p> <ul style="list-style-type: none"> <li>ADS-4700W/ADS-4900W</li> </ul> <p> [メニュー] &gt; [ネットワーク] &gt; [有線 LAN] &gt; [有線 LAN 状態] &gt; [接続状態] を押します。画面に [未接続] または [オフ] と表示された場合は、ネットワーク管理者に連絡して IP アドレスが有効かどうかを確認してください。</p> <ul style="list-style-type: none"> <li>ADS-4300N</li> </ul> <p>ネットワーク管理者に連絡して IP アドレスが有効かどうかを確認してください。</p> <p>(無線ネットワーク)</p> <p>ADS-4700W/ADS-4900W</p> <p> [メニュー] &gt; [ネットワーク] &gt; [無線 LAN (Wi-Fi)] &gt; [無線状態] &gt; [接続状態] を押します。画面に [接続に失敗しました] と表示された場合は、ネットワーク管理者に連絡して IP アドレスが有効かどうかを確認してください。</p>
セキュリティソフトウェアを使用中です。	<ul style="list-style-type: none"> <li>インストーラーのダイアログボックスで、本製品を再び検索してください。</li> <li>製品付属ソフトウェアのインストール中にセキュリティソフトウェアの警告メッセージが表示された場合は、アクセスを許可してください。</li> <li>ブラザーのネットワーク機能では、次のポート番号が使用されています。 <ul style="list-style-type: none"> <li>ネットワークスキャン ポート番号 5566/プロトコル TCP</li> <li>ネットワークスキャン (Brother iPrint&amp;Scan) ポート番号 54921/プロトコル TCP</li> </ul> </li> <li>セキュリティソフトウェアについて詳しくは「関連情報」をご覧ください：本製品がネットワーク経由でスキャンできない</li> </ul>
Wi-Fi ルーターを使用中です。	Wi-Fi ルーターでプライバシーセパレーターが有効になっている可能性があります。プライバシーセパレーターを無効にしてください。
本製品が無線 LAN アクセスポイントルーターから離れすぎています。	無線ネットワークの設定時は、本製品と無線 LAN アクセスポイントルーターを 1m 程度まで近づけてください。
本製品と無線 LAN アクセスポイントルーターの間に、障害物 (壁や家具など) があります。	本製品を障害物のない場所へ移動させたり、無線 LAN アクセスポイントルーターに近づけたりしてください。
本製品または無線 LAN アクセスポイントルーターの近くに、無線パソコン、Bluetooth®対応機器、電子レンジ、デジタルコードレス電話があります。	これらすべての機器を、本製品または無線 LAN アクセスポイントルーターから離してください。





### 関連情報




- [ネットワークの問題](#)

#### 関連トピック：

- [本製品がネットワーク経由でスキャンできない](#)
- [ネットワーク機器が正常に作動しているか確認する場合](#)

## 本製品がネットワーク経由でスキャンできない

原因	対処方法
製品付属ソフトウェアのインストール時、アプリケーションの起動時、スキャン機能の使用時に、セキュリティ警告のダイアログボックスで許可を選択しました。	セキュリティ警告のダイアログボックスで許可を選択しなかった場合は、お使いのセキュリティソフトウェアのファイアウォール機能によってアクセスが拒否されている可能性があります。一部のセキュリティソフトウェアは、セキュリティ警告のダイアログボックスを表示しないでアクセスをブロックする場合があります。 アクセスを許可するには、お使いのセキュリティソフトウェアに付属の取扱説明書を参照するか、セキュリティソフトウェアの提供元にお問い合わせください。
お使いのセキュリティソフトウェアにより、本製品のネットワークへのアクセスがブロックされています。(ネットワークスキャン機能が動作していません。)	<ul style="list-style-type: none"> <li>Windows ネットワークスキャンを許可するように、サードパーティのセキュリティ/ファイアウォールソフトウェアの設定を行ってください。ネットワークスキャンにポート 54925 を追加するには、以下の情報を入力します。 <ul style="list-style-type: none"> <li>名前： ブラザー NetScan など、説明を入力します。</li> <li>ポート番号： 54925 を入力します。</li> <li>プロトコル： UDP が選択されます。</li> </ul>                     サードパーティのセキュリティ/ファイアウォールのソフトウェアに添付された説明書を参照するか、ソフトウェアの製造元にお問い合わせください。                 </li> <li>Mac ドライバーを再インストールします。</li> </ul>
お使いのセキュリティソフトウェアが、本製品のネットワークへのアクセスをブロックしています。	ブラザーのネットワーク機能では、次のポート番号が使用されています。 <ul style="list-style-type: none"> <li>ネットワークスキャン ポート番号 5566/プロトコル TCP</li> <li>ネットワークスキャン (Brother iPrint&amp;Scan) ポート番号 54921/プロトコル TCP</li> </ul> ポートを開く方法については、お使いのセキュリティソフトウェアに付属の取扱説明書を参照するか、セキュリティソフトウェアの提供元にお問い合わせください。
本製品に、有効な IP アドレスが割り当てられていません。	IP アドレスとサブネットマスクを確認します。 お使いのパソコンと本製品の、IP アドレスとサブネットマスクがいずれも正確で、同一のネットワーク上に存在することを確認します。 IP アドレスとサブネットマスクを確認する方法についての詳細は、ネットワーク管理者にお問い合わせください。
無線 LAN 機能を使用して本製品をネットワークに接続できません。	ADS-4700W/ADS-4900W  [メニュー] > [ネットワーク] > [無線 LAN (Wi-Fi)] > [無線状態] > [接続状態] を押します。画面に [接続に失敗しました] と表示された場合は、ネットワーク管理者に連絡して IP アドレスが有効かどうかを確認してください。
本製品は Kerberos 認証をサポートしていないため、ネットワークスキャンは使用できません。	Web Based Management から、ネットワークへのスキャンプロファイルで、サーバー設定を変更するか、文書の保存先フォルダーを変更します。
お使いの Brother 製品が別の無線ネットワークに接続されています。(ADS-4900W)	画面で接続状態を確認してください。 <ul style="list-style-type: none"> <li> お使いの製品は無線ネットワークに接続されています。</li> <li> 無線設定が無効になっています。無線ネットワークに接続するには、 &gt; [無線 LAN (Wi-Fi) 有効] を押して、設定をオンに変更してください。</li> </ul>

原因	対処方法
	<ul style="list-style-type: none"> <li data-bbox="526 168 1468 257">              お使いの製品は Wi-Fi Direct ネットワークに接続されています。         </li> <li data-bbox="526 257 1468 405">              お使いの製品は Wi-Fi Direct ネットワークに接続されていません。  &gt;                       [Wi-Fi Direct 有効] を押して、設定をオンに変更します。         </li> </ul>

すべての対応を確認して試したものの、スキャンができない場合は、ソフトウェアとドライバーをアンインストールし、再インストールしてください。



### ✓ 関連情報

- ネットワークの問題

#### 関連トピック：

- インストール中にスキャナーがネットワーク上で検出されない
- ネットワーク機器が正常に作動しているか確認する場合

## ネットワーク機器が正常に作動しているか確認する場合

確認	対処方法
本製品、アクセスポイント/ルーター、またはネットワークハブの電源が入っていることを確認します。	<p><b>以下の点を確認してください。</b></p> <ul style="list-style-type: none"> <li>電源コードが正しく接続され、本製品の電源が入っている。</li> <li>無線 LAN アクセスポイントルーターまたはハブの電源が入った状態で、リンクランプが点滅している。</li> <li>すべての保護用梱包材が本製品から取り除かれている。</li> <li>フロントカバー、ブレーキローラーカバー、およびピックアップローラーカバーが完全に閉じられている。</li> </ul>
本製品の IP アドレスやリンクのステータスなど、ネットワーク設定を確認してください。	<ul style="list-style-type: none"> <li>Web Based Management の場合（サポート対象モデルのみ） Web Based Management を起動し、本製品にアクセスします。Web Based Management 画面が表示されたら、<b>ネットワーク &gt; ネットワーク &gt; ネットワークの状態</b>をクリックします。</li> <li>製品画面の場合（サポート対象モデルのみ） (有線 LAN) ADS-4700W/ADS-4900W  [メニュー] &gt; [ネットワーク] &gt; [有線 LAN] &gt; [有線 LAN 状態] &gt; [接続状態] を押します。画面に [未接続] または [オフ] と表示された場合は、ネットワーク管理者に連絡して IP アドレスが有効かどうかを確認してください。 (無線ネットワーク) ADS-4700W/ADS-4900W  [メニュー] &gt; [ネットワーク] &gt; [無線 LAN (Wi-Fi)] &gt; [無線状態] &gt; [接続状態] を押します。画面に [接続に失敗しました] と表示された場合は、ネットワーク管理者に連絡して IP アドレスが有効かどうかを確認してください。</li> </ul>
ping コマンドを使用してパソコンと本製品の接続を確認します。	<p>Windows のコマンドプロンプトまたは Mac Terminal アプリケーションで、IP アドレスまたはノード名を使用して、パソコンから本製品に対して ping を実行します。</p> <p>[&lt;ipaddress&gt;] または [&lt;nodename&gt;] を ping します。</p> <ul style="list-style-type: none"> <li>成功：本製品は正しく動作していて、お使いのパソコンと同じネットワークに接続されています。</li> <li>失敗：本製品は、お使いのパソコンと同じネットワークに接続されていません。</li> <li>IP アドレスとサブネットマスクが正しく設定されていることを確認してください。</li> </ul>

すべての対応を確認して試しても問題が解決しない場合は、無線 LAN アクセスポイントルーターに付属の取扱説明書に記載されているネットワーク名 (SSID) やネットワークキー (パスワード) を確認し、正しく設定してください。

### 関連情報

- [ネットワークの問題](#)

#### 関連トピック：

- [本製品がネットワーク経由でスキャンできない](#)
- [インストール中にスキャナーがネットワーク上で検出されない](#)

## シリアル番号を確認する

>> [ADS-4300N](#)

>> [ADS-4700W/ADS-4900W](#)

### ADS-4300N

1. 以下のいずれかを行ってください：

- Windows



**Brother Utilities** を起動し、ドロップダウンリストをクリックし、お使いの機器のモデル名を選択します（未選択の場合）。左ナビゲーションバーの**ツール**をクリックして、**リモートセットアップ**をクリックします。

- Mac

**Finder** メニューバーで**移動** > **アプリケーション** > **Brother** をクリックし、モデル名を選択して、**Brother Remote Setup** アイコンをダブルクリックします。

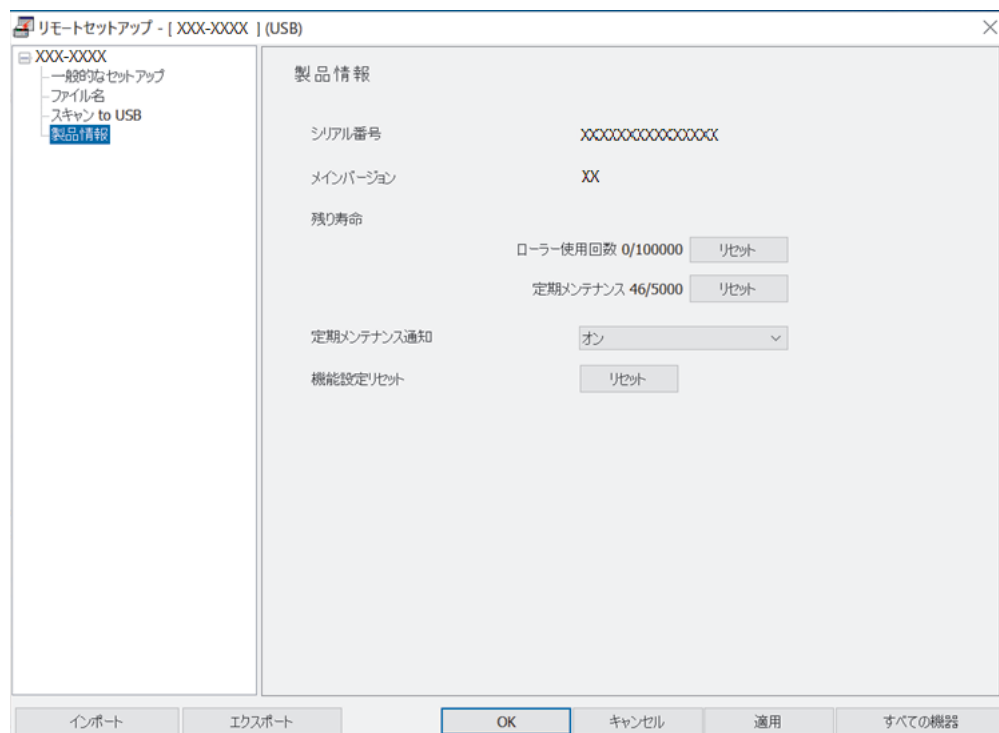
[機器を検出]ダイアログボックスが表示されたら、モデル名を選択して、**接続**をクリックします。



お使いの製品がネットワークに接続されている場合は、Web Based Management を使用して情報を確認することをお勧めします。

2. 左側にあるナビゲーションペインの**製品情報**メニューをクリックします。

画面に**シリアル番号**が表示されます（以下の例では Windows を使用しています）。



### ADS-4700W/ADS-4900W



[メニュー] > [製品情報] > [シリアル No.] を押します。

画面に [シリアル No.] と表示されます。



#### 関連情報

- [トラブルシューティング](#)

---

## 関連トピック：

- [Web Based Management にアクセスする](#)
-



## 本製品をリセットする

次のリセット機能から選択します。

- 機能設定リセット  
変更した設定をリセットするには、機能設定リセットを実行します。  
ネットワーク設定はこのリセットの影響を受けません。
- ネットワーク設定のリセット  
パスワードや IP アドレス情報などのネットワーク設定をお買い上げ時の設定に戻すには、ネットワーク設定のリセットを使用します。
- アドレス帳のリセット (ADS-4700W/ADS-4900W)  
アドレス帳をリセットして、すべての既存の連絡先情報を削除します。

>> [ADS-4300N](#)

>> [ADS-4700W/ADS-4900W](#)

### ADS-4300N

1. 以下のいずれかを行ってください：

- Windows



(**Brother Utilities**) を起動し、ドロップダウンリストをクリックし、お使いの機器のモデル名を選択します (未選択の場合)。左ナビゲーションバーの**ツール**をクリックして、**リモートセットアップ**をクリックします。

- Mac

**Finder** メニューバーで**移動** > **アプリケーション** > **Brother** をクリックし、モデル名を選択して、**Brother Remote Setup** アイコンをダブルクリックします。

[機器を検出]ダイアログボックスが表示されたら、モデル名を選択して、**接続**をクリックします。

- 左側にあるナビゲーションペインの**製品情報**メニューをクリックします。
- 機能設定リセット**で**リセット**ボタンをクリックします。
- OK** をクリックし、リモートセットアップ画面を閉じます。



本製品のネットワーク設定をリセットするには、Web Based Management を使用する必要があります。

### ADS-4700W/ADS-4900W

- [メニュー] > [初期設定] > [設定リセット] を押します。
- 使用したいリセットのオプションを押します。
- [OK] を 2 秒間押し続け、製品を再起動させます。

### ✓ 関連情報

- [トラブルシューティング](#)

**関連トピック：**

- [ネットワーク設定をお買い上げ時の設定にリセットする](#)


## 定期メンテナンス

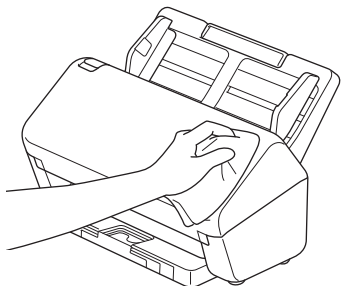
- 本製品を清掃する
- 消耗品の交換
- 本製品を梱包して発送する

## 本製品を清掃する

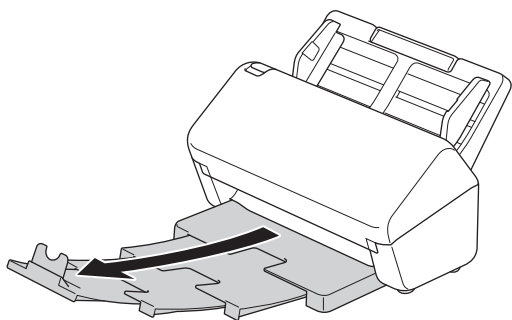
- 本製品の外側を清掃する
- スキャナーとローラーを清掃する

## 本製品の外側を清掃する

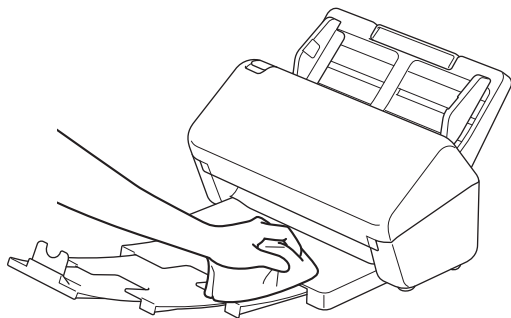
1.  を長押しして、本製品の電源を切ります。
2. 乾いた、柔らかくて繊維の出ない布で操作パネルを拭いてほこりを取り除きます。



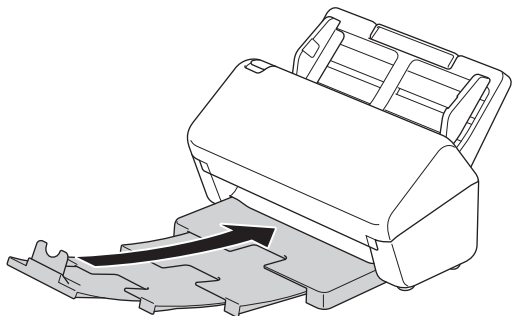
3. 原稿受けトレイを伸ばします。




4. 原稿受けトレイの内側を、乾いた、柔らかくて繊維の出ない布で拭いてほこりを取り除きます。



5. 原稿受けトレイを本製品にしっかりと押し込みます。



6.  を押して、本製品の電源を入れます。

### 関連情報

- [本製品を清掃する](#)


## スキャナーとローラーを清掃する

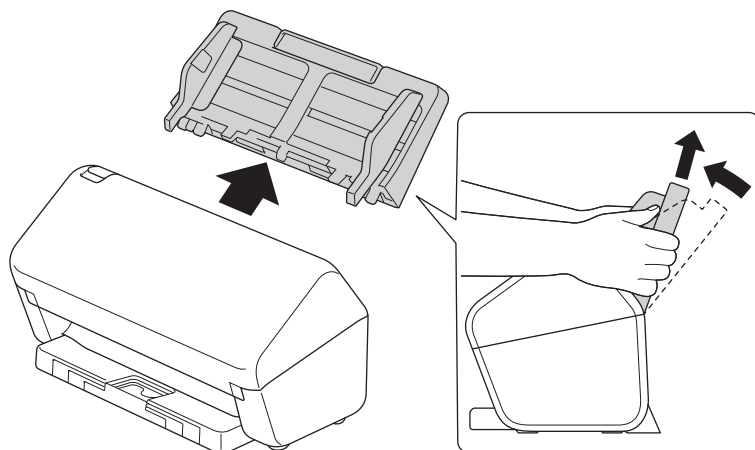
読み取り部に汚れやクリーナーが残っていると、スキャンの品質が悪くなる場合があります。スキャンしたデータに縦線が表示されたりスキャンしたデータに欠けている部分があった場合は、スキャナーとローラーを清掃します。

>> [ADS-4300N/ADS-4700W](#)

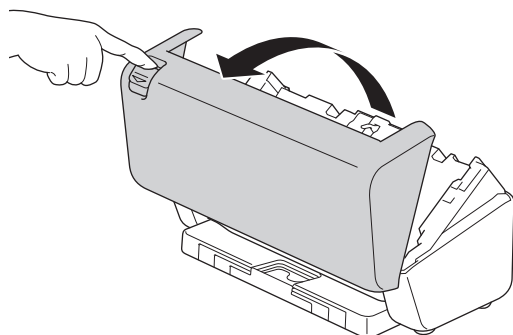
>> [ADS-4900W](#)

### ADS-4300N/ADS-4700W

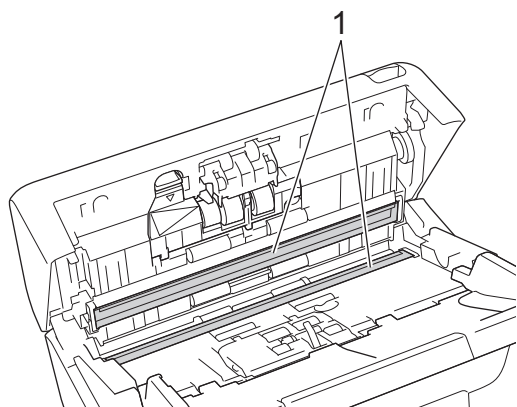
1.  を長押しして、本製品の電源を切ります。
2. ADF(自動原稿送り装置)を取り外します。



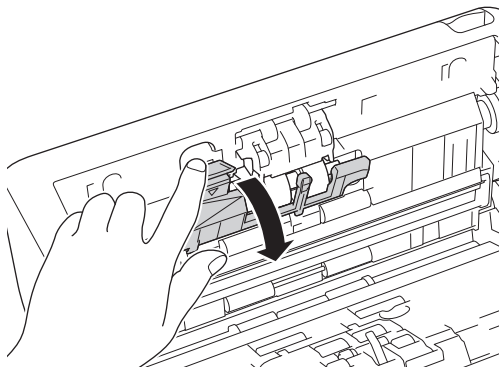
3. 解除レバーを押してフロントカバーを開けます。



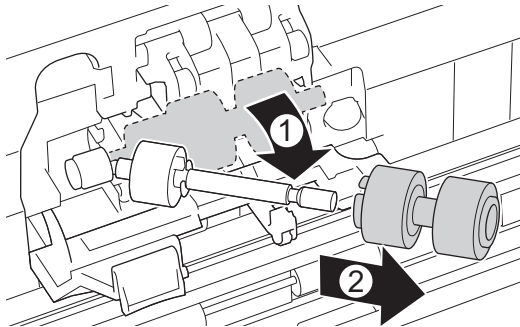
4. 製品の背面側から、柔らかくて繊維の出ない布で ADF (自動原稿送り装置) ユニットの読み取り部 (1) を拭きます。両方の読み取り部がきれいであることを確認してください。



5. ブレーキローラーカバーの左上側を下に押し、引き下げます。

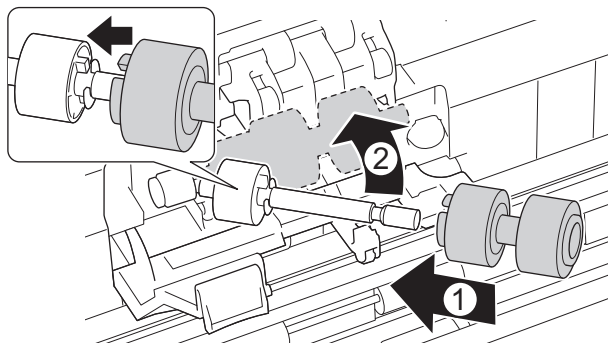


6. ブレーキローラーのシャフトを持って手前に引き、ブレーキローラーを右方向に引き出して取り外します。



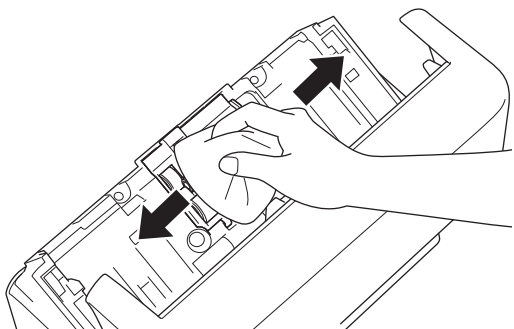
7. ブレーキローラーを、水を含ませて固く絞った柔らかくて繊維の出ない布で拭きます。

8. ブレーキローラーをシャフトにはめ込んでから、ブレーキローラーを製品に挿入します。




9. ブレーキローラーカバーを閉じます。

10. ピックアップローラーを、水を含ませて固く絞った柔らかくて繊維の出ない布で左右に拭きます。



11. フロントカバーを閉じてADF（自動原稿送り装置）を取り付けます。

12. を押して、本製品の電源を入れます。

## お願い

(ADS-4700W)

製品の画面に「定期メンテナンス」が表示されたら、すぐに機械を清掃する必要があります。清掃しないと、紙詰まりや紙送りの問題が発生する可能性があります。


まず、ガラスの表面を指先を滑らせて、何か（ほこりやゴミ）に触れるか確認します。柔らかくて繊維の出ない布で読み取り部を拭きます。必要に応じて清掃作業を3-4回繰り返します。清掃が終わったら、テストスキャンをします。

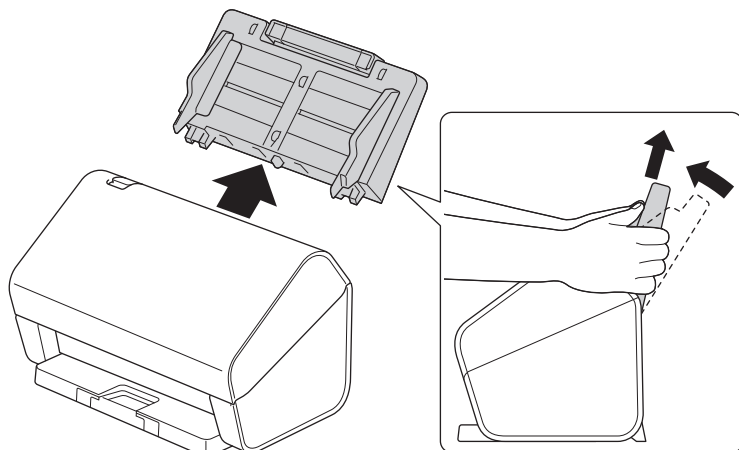


読み取り部に汚れやクリーナーが残っていると、スキャン結果に縦線が表示されます。

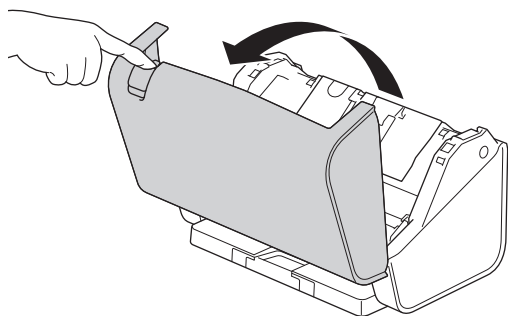
ADF 読み取り部がきれいになると、縦線がなくなります。

## ADS-4900W

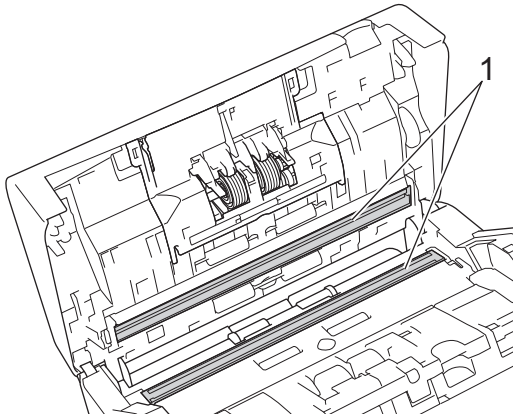
1. を長押しして、本製品の電源を切ります。
2. ADF(自動原稿送り装置)を取り外します。



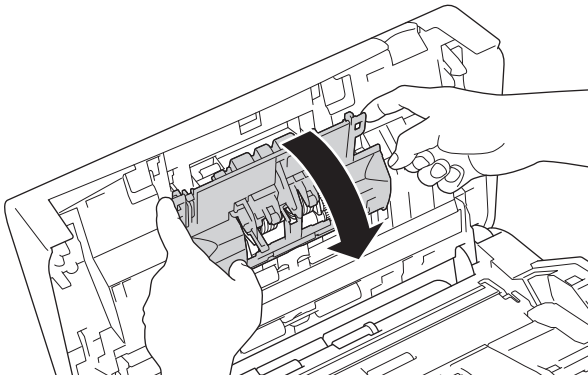
3. 解除レバーを押してフロントカバーを開けます。



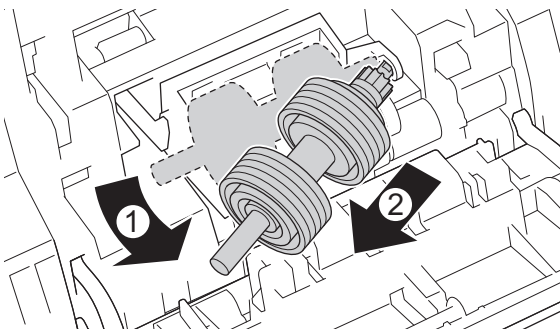
4. 製品の背面側から、柔らかくて繊維の出ない布で ADF（自動原稿送り装置）ユニットの読み取り部（1）を拭きます。両方の読み取り部がきれいであることを確認してください。



5. ブレーキローラーカバーの両側を同時に内側に押し、カバーを引き下げます。

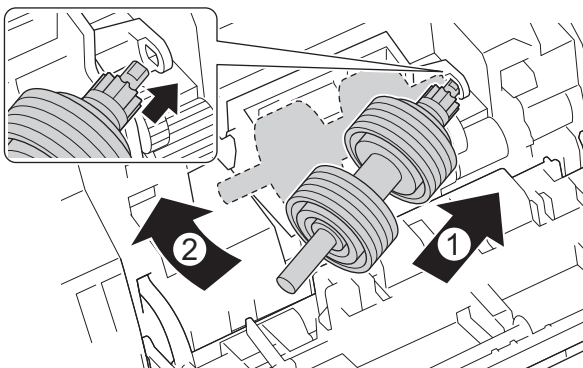


6. ブレーキローラーを指で持ち上げて外します。



7. ブレーキローラーを、水を含ませて固く絞った柔らかくて繊維の出ない布で拭きます。

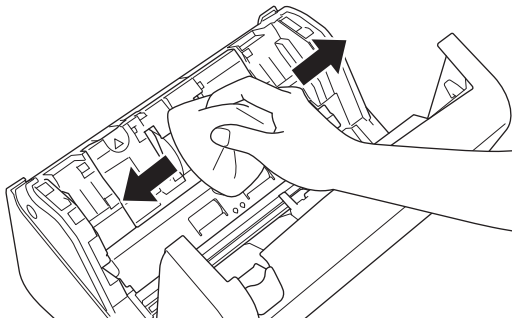
8. ブレーキローラーのシャフトを開口部のスロットに合わせて、ブレーキローラーを製品に挿入します。




9. ブレーキローラーカバーを閉じます。



10. ピックアップローラーを、水を含ませて固く絞った柔らかくて繊維の出ない布で左右に拭きます。



11. フロントカバーを閉じて ADF（自動原稿送り装置）を取り付けます。

12. を押して、本製品の電源を入れます。

## お願い

製品の画面に「定期メンテナンス」が表示されたら、すぐに機械を清掃する必要があります。清掃しないと、紙詰まりや紙送りの問題が発生する可能性があります。

まず、ガラスの表面を指先を滑らせて、何か（ほこりやゴミ）に触れるか確認します。柔らかくて繊維の出ない布で読み取り部を拭きます。必要に応じて清掃作業を 3-4 回繰り返します。清掃が終わったら、テストスキャンをします。



読み取り部に汚れやクリーナーが残っていると、スキャン結果に縦線が表示されます。



ADF 読み取り部がきれいになると、縦線がなくなります。

## ✓ 関連情報

- [本製品を清掃する](#)

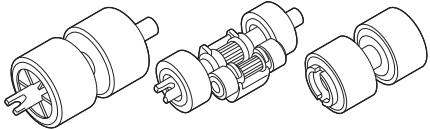
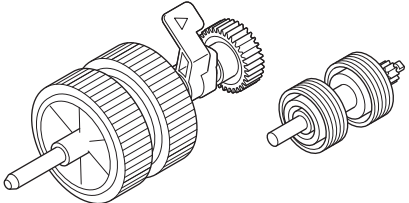
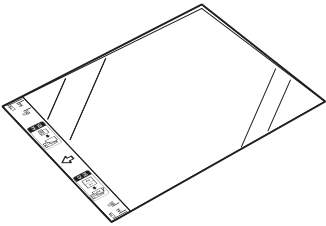
### 関連トピック：

- [エラーとメンテナンスの表示](#)
- [紙詰まり](#)
- [スキャンおよびその他の問題](#)

## 消耗品の交換

- 交換用消耗品・オプション品
- 消耗品の交換サイクルをチェックする
- ローラーキットを交換する (ADS-4300N/ADS-4700W)
- ローラーキットを交換する (ADS-4900W)

## 交換用消耗品・オプション品

部品名	部品番号	標準交換周期
ローラーキット (ADS-4300N/ADS-4700W)  	PRK-A3001	100,000 枚
ローラーキット (ADS-4900W)  	PRK-A4001	200,000 枚
キャリアシート (x2)  	CS-A3301	500 回

### ✓ 関連情報

- ・ [消耗品の交換](#)

## 消耗品の交換サイクルをチェックする

スキャンの品質を維持するために、本製品の部品を定期的にチェックしてください。

>> ADS-4300N

>> ADS-4700W/ADS-4900W

### ADS-4300N

1. 以下のいずれかを行ってください：

- Windows



(**Brother Utilities**) を起動し、ドロップダウンリストをクリックし、お使いの機器のモデル名を選択します（未選択の場合）。左ナビゲーションバーの**ツール**をクリックして、**リモートセットアップ**をクリックします。

- Mac

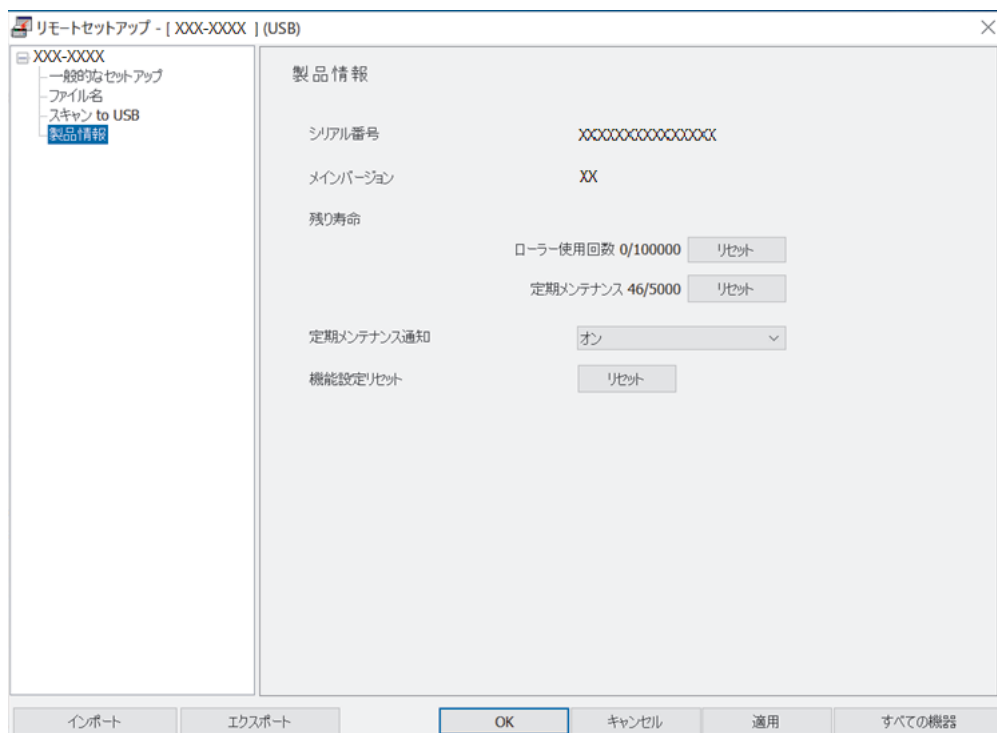
**Finder** メニューバーで**移動 > アプリケーション > Brother** をクリックし、モデル名を選択して、**Brother Remote Setup** アイコンをダブルクリックします。

[機器を検出]ダイアログボックスが表示されたら、モデル名を選択して、**接続**をクリックします。



お使いの製品がネットワークに接続されている場合は、**Web Based Management** を使用して情報を確認することをお勧めします。

2. 左のナビゲーションペインの**製品情報**をクリックして、ローラーの残り寿命を確認します（以下の例は Windows を使用しています）。



### ADS-4700W/ADS-4900W



[メニュー] > [製品情報] > [消耗品カウンターリセット] を押します。

画面に [ローラー使用回数] と表示されます。



画面にローラーの交換時期が示されている場合は、交換用ローラーキットを注文して、用意しておくことをお勧めします。



## 関連情報

- 消耗品の交換

### 関連トピック：

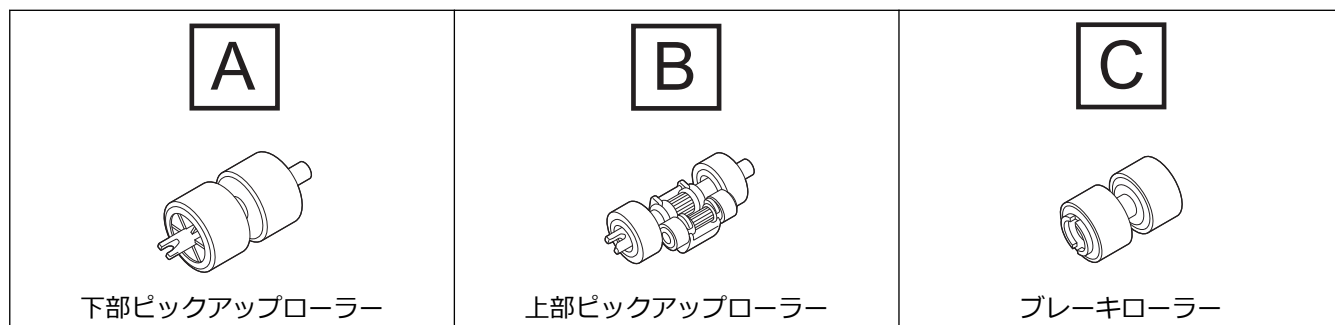
- [Web Based Management にアクセスする](#)

## ローラーキットを交換する (ADS-4300N/ADS-4700W)

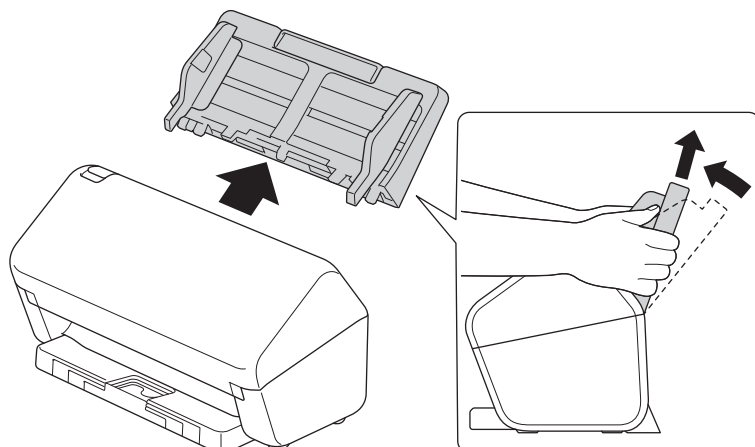
関連モデル: ADS-4300N/ADS-4700W

本製品には、スキャンした回数を自動的にカウントするスキャンカウンターが装備されています。スキャン回数が約 100,000 回になったら、ローラーキットを交換する必要があります。

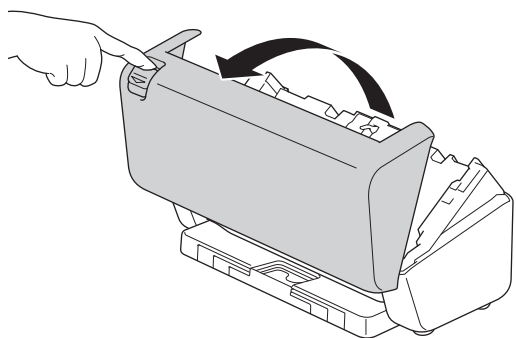
ローラーを交換した後は、使用カウンターをリセットし、0 からカウントが開始されるようにします。



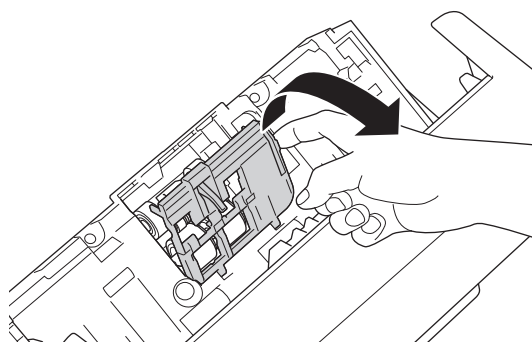
1. ADF(自動原稿送り装置)を取り外します。



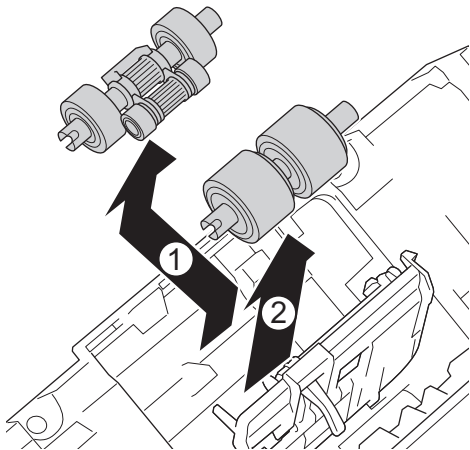
2. 解除レバーを押してフロントカバーを開けます。



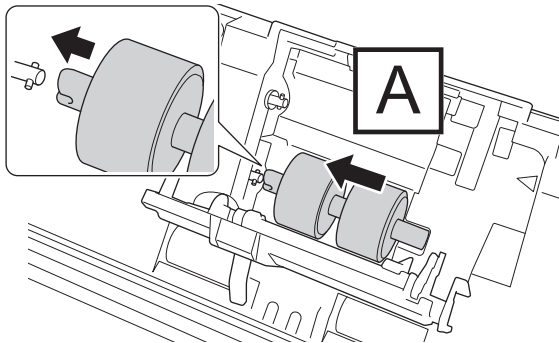
3. ピックアップローラーカバーの右側を左に向かって押し、引き下げます。



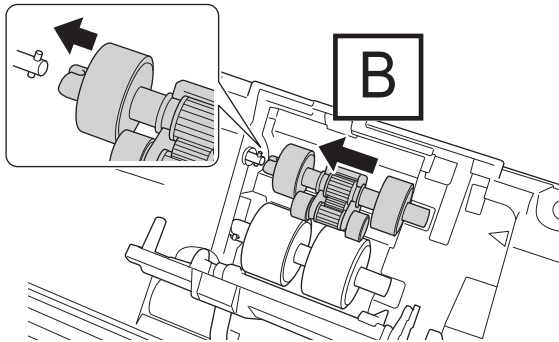
4. 両方のピックアップローラーを取り外します。



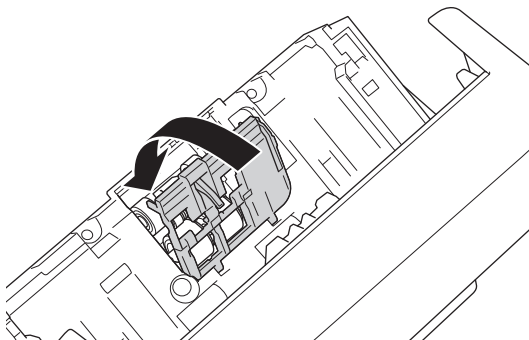
5. 新しい下部ピックアップローラーを開口部に合わせて、シャフトに向かって左にスライドさせます。



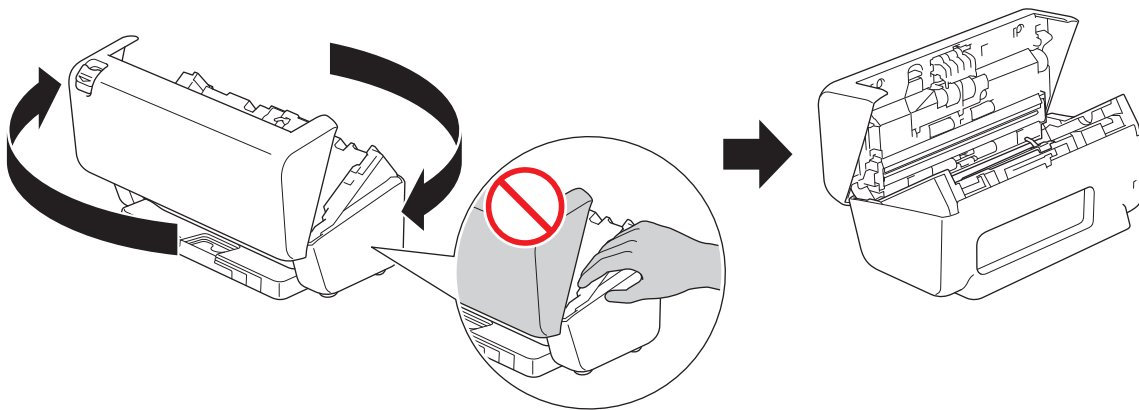
6. 新しい上部ピックアップローラーを開口部に合わせて、シャフトに向かって左にスライドさせます。



7. ピックアップローラーカバーを閉じます。



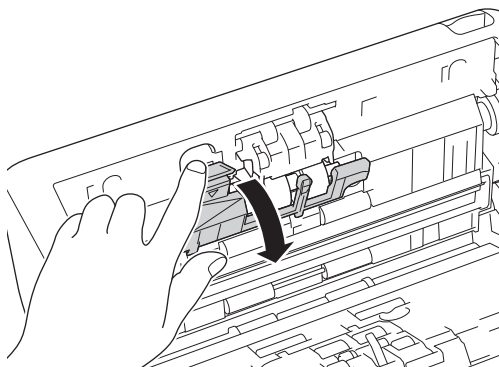
8. 図のように製品の向きを変えます。



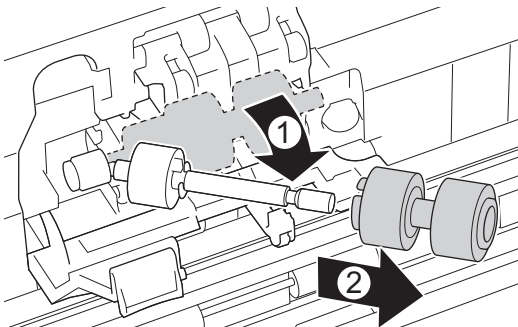
### ⚠ 注意

フロントカバー（図の網掛け部分）を無理に閉めると、本製品の一部が破損する可能性があります。網掛け部分に手を置くときは注意してください。

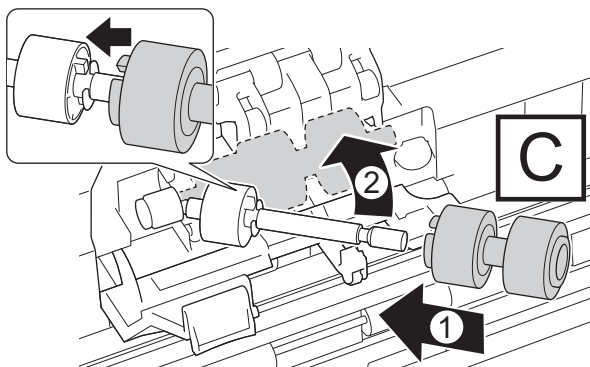
9. ブレーキローラーカバーの左上側を下に押し、引き下げます。



10. ブレーキローラーのシャフトを持って手前に引き、ブレーキローラーを右方向に引き出して取り外します。

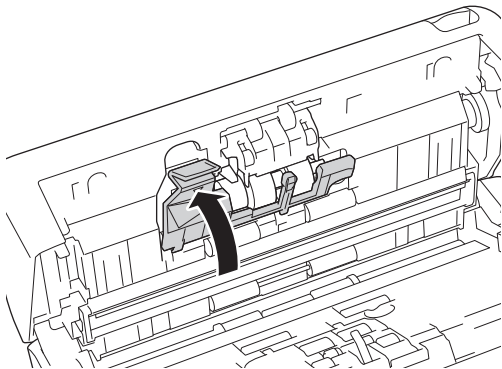


11. 新しいブレーキローラーをシャフトに通してから、ブレーキローラーを製品に挿入します。

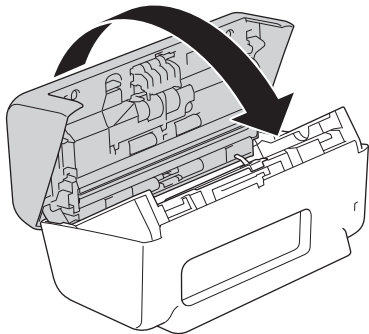




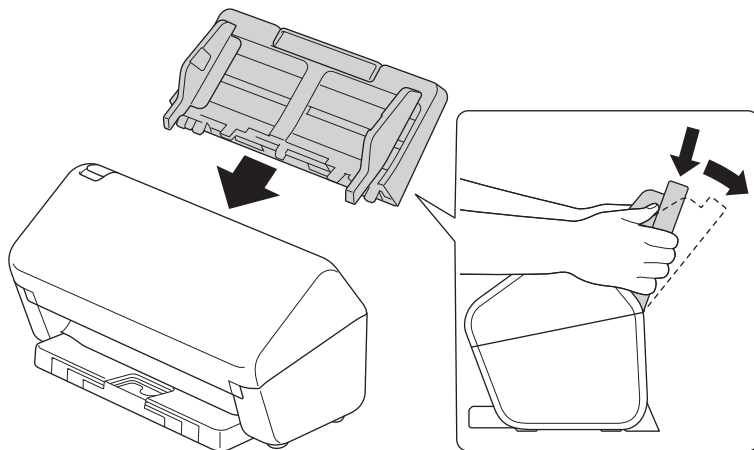
12. プレーキローラーカバーを閉じます。



13. フロントカバーを閉じ、本製品を正面に向けます。



14. ADF(自動原稿送り装置)を所定の位置に固定されるまでしっかりと取り付けます。



15. ローラーカウンターをリセットします:

- **ADS-4300N**

a. 以下のいずれかを行ってください:

- Windows



(**Brother Utilities**) を起動し、ドロップダウンリストをクリックし、お使いの機器のモデル名を選択します (未選択の場合)。左ナビゲーションバーの**ツール**をクリックして、**リモートセットアップ**をクリックします。

- Mac



**Finder** メニューバーで**移動 > アプリケーション > Brother** をクリックし、モデル名を選択して、**Brother Remote Setup** アイコンをダブルクリックします。  
[機器を検出]ダイアログボックスが表示されたら、モデル名を選択して、**接続**をクリックします。

b. 左側にあるナビゲーションペインの**製品情報**をクリックします。

c. **残り寿命**セクションに移動し、**リセット**ボタンをクリックしてローラーのカウンターをリセットします。

d. **OK** をクリックし、リモートセットアップ画面を閉じます。

- **ADS-4700W**

- 
- a.  [メニュー] > [製品情報] > [消耗品カウンターリセット]を押します。
  - b. [ローラー使用回数]を押します。
  - c. 画面に確認メッセージが表示されたら、[はい]を押します。
  - d. を押します。

## 関連情報

- [消耗品の交換](#)

### 関連トピック：

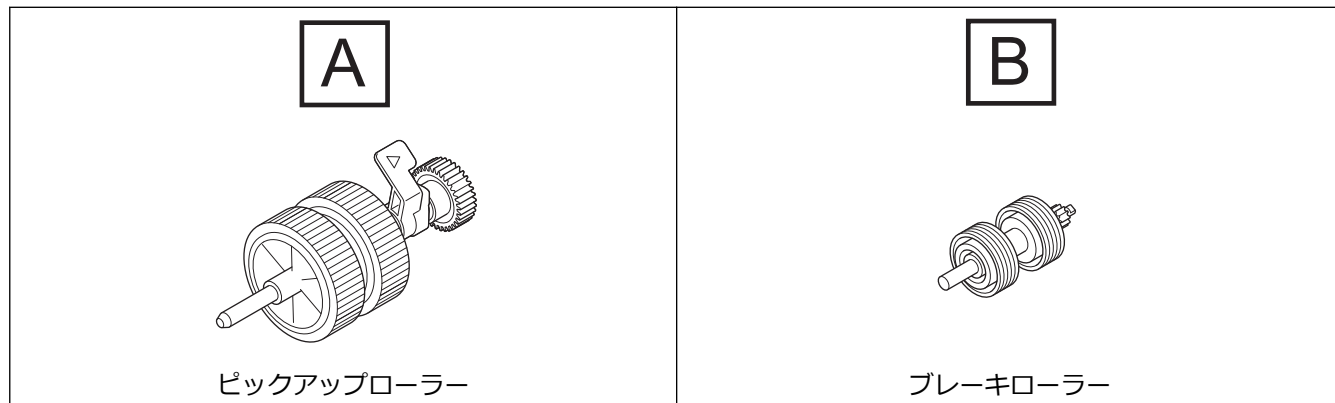
- [エラーとメンテナンスの表示](#)
-

## ローラーキットを交換する (ADS-4900W)

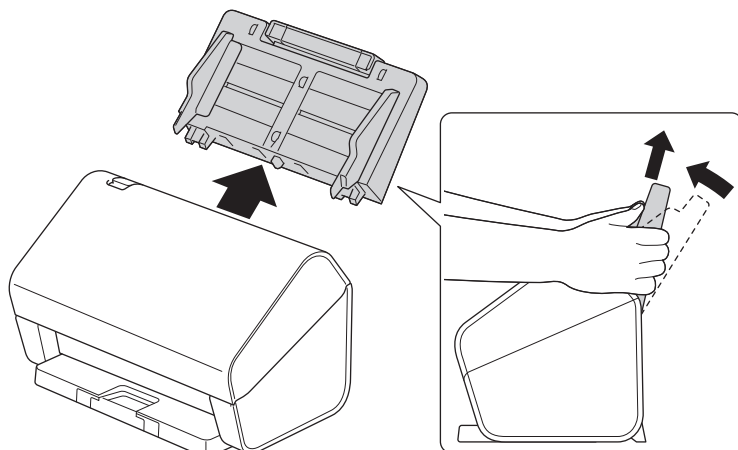
関連モデル: ADS-4900W

本製品には、スキャンした回数を自動的にカウントするスキャンカウンターが装備されています。スキャン回数が約 200,000 回になったら、ローラーキットを交換する必要があります。

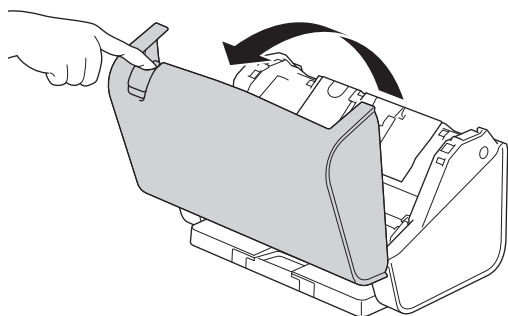
ローラーを交換した後は、使用カウンターをリセットし、0 からカウントが開始されるようにします。



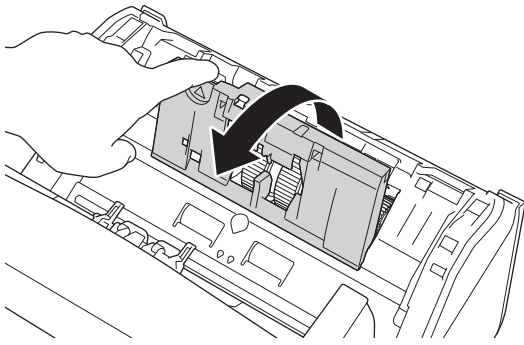
1. ADF(自動原稿送り装置)を取り外します。



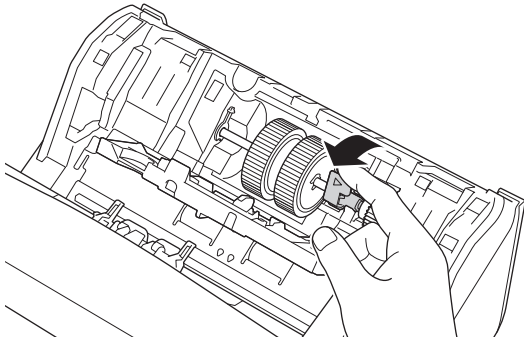
2. 解除レバーを押してフロントカバーを開けます。



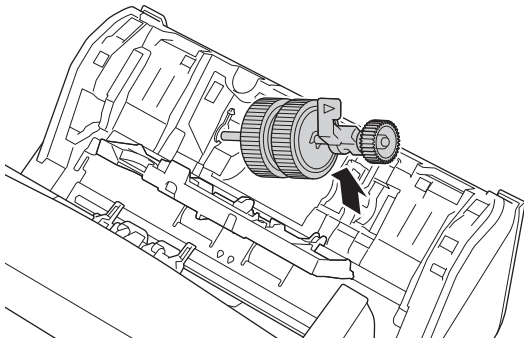
3. ピックアップローラーカバーの左上側を下に押し、カバーを引き下げます。



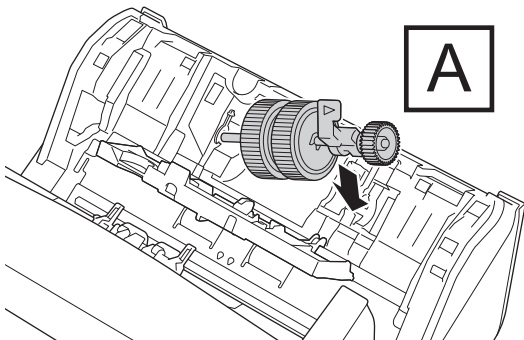
4. ピックアップローラーのレバーを引き下げます。



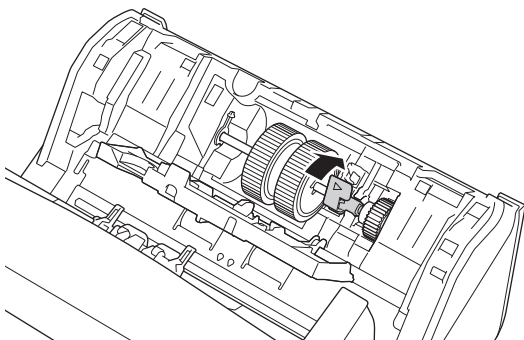
5. ピックアップローラーを取り外します。



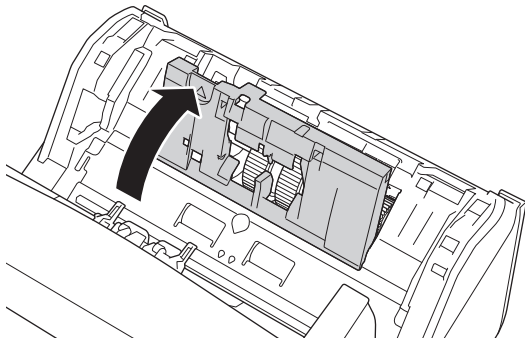
6. 新しいピックアップローラーを本製品に挿入します。



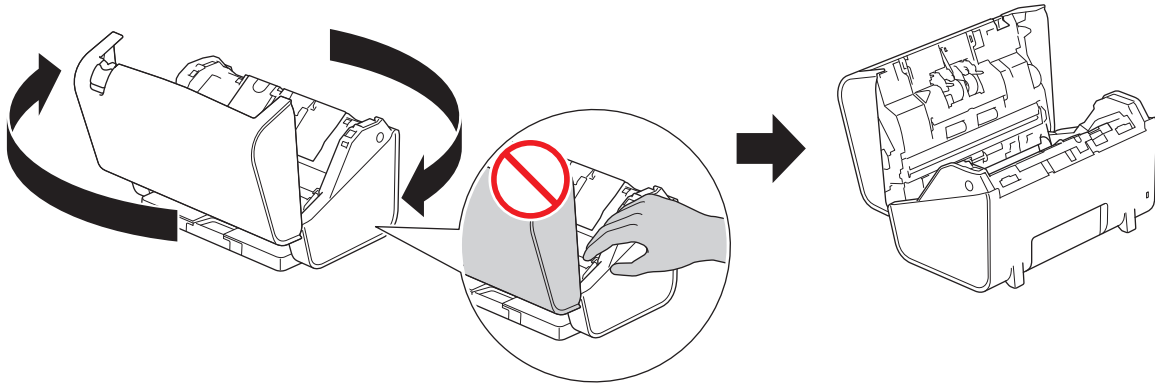
7. ピックアップローラーが所定の位置に固定されるまで、レバーを回転させます。



8. ピックアップローラーカバーを閉じます。



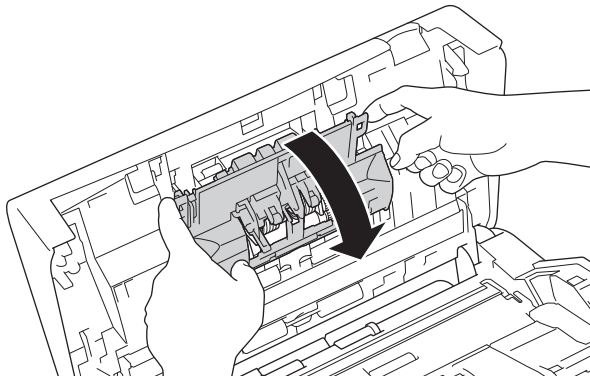
9. 図のように製品の向きを変えます。



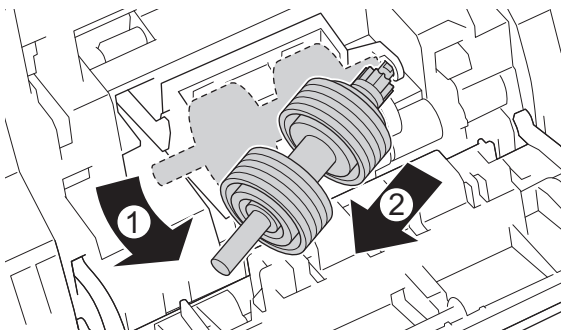
### ⚠ 注意

フロントカバー（図の網掛け部分）を無理に閉めると、本製品の一部分が破損する可能性があります。網掛け部分に手を置くときは注意してください。

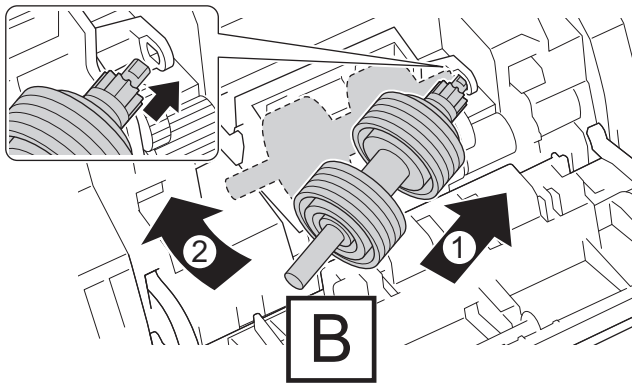
10. ブレーキローラーカバーの両側を同時に内側に押して、カバーを引き下げます。



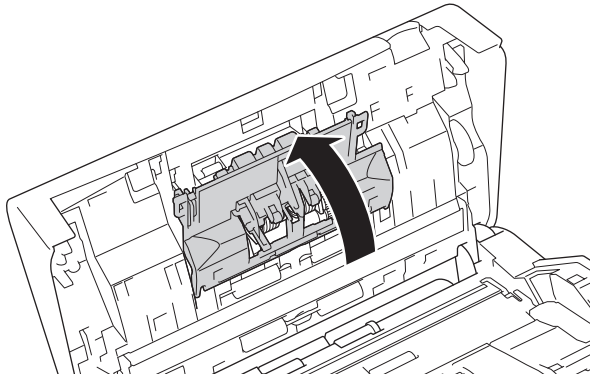
11. ブレーキローラーを指で持ち上げて外します。



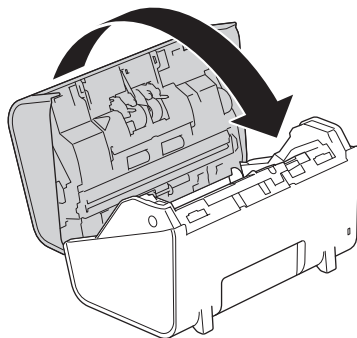
12. 新しいブレーキローラーのシャフトを図のように開口部にはめ込み、ブレーキローラーを製品に挿入します。



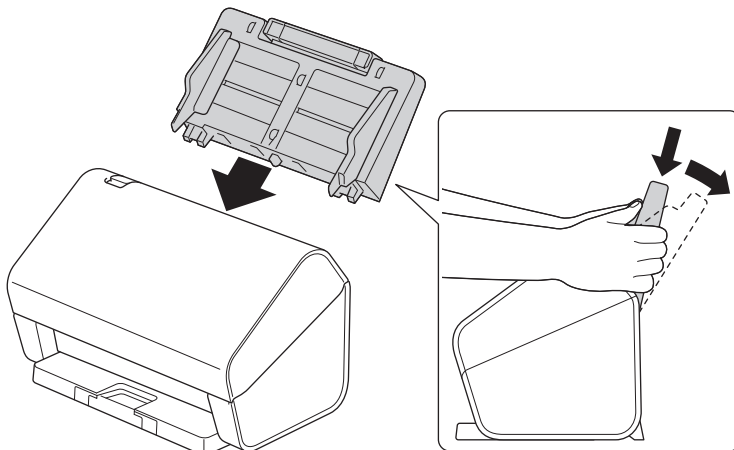
13. ブレーキローラーカバーを閉じます。




14. フロントカバーを閉じ、本製品を正面に向けます。




15. ADF(自動原稿送り装置)を所定の位置に固定されるまでしっかりと取り付けます。



16.  [メニュー] > [製品情報] > [消耗品カウンターリセット]を押します。

17. ローラーカウンターをリセットするには、[ローラー使用回数]を押します。

18. 画面に確認メッセージが表示されたら、[はい]を押します。

19. を押します。



## 関連情報

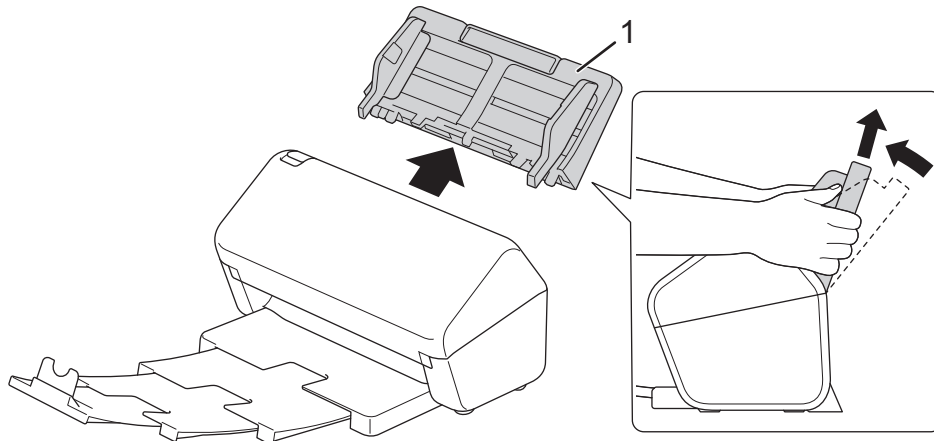
- 消耗品の交換

## 本製品を梱包して発送する

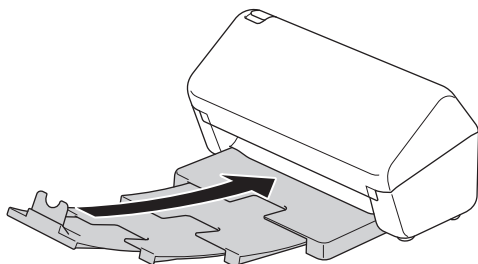
製品を移動させる場合は、製品と同梱されていた梱包材をお使いください。製品が正しく梱包されていない場合、輸送中に製品が損傷しても保証の対象外となる場合があります。

適切な保険をかけて本製品を輸送してください。

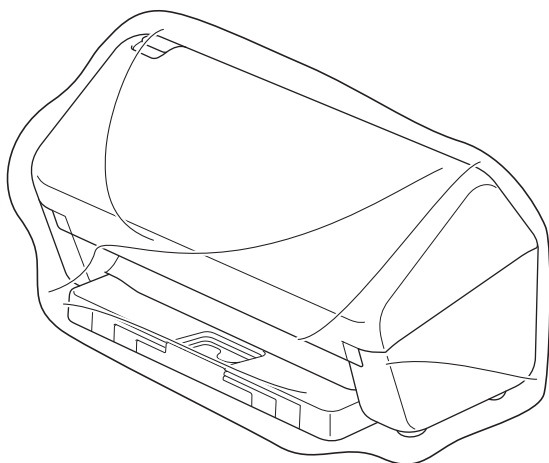
1. すべてのケーブルを外し、AC 電源コンセントから電源コードを抜きます。
2. 伸縮型 ADF（自動原稿送り装置）を閉じます。
3. ADF（自動原稿送り装置）(1) を取り外します。



4. 原稿受けトレイを本製品にしっかりと押し込みます。

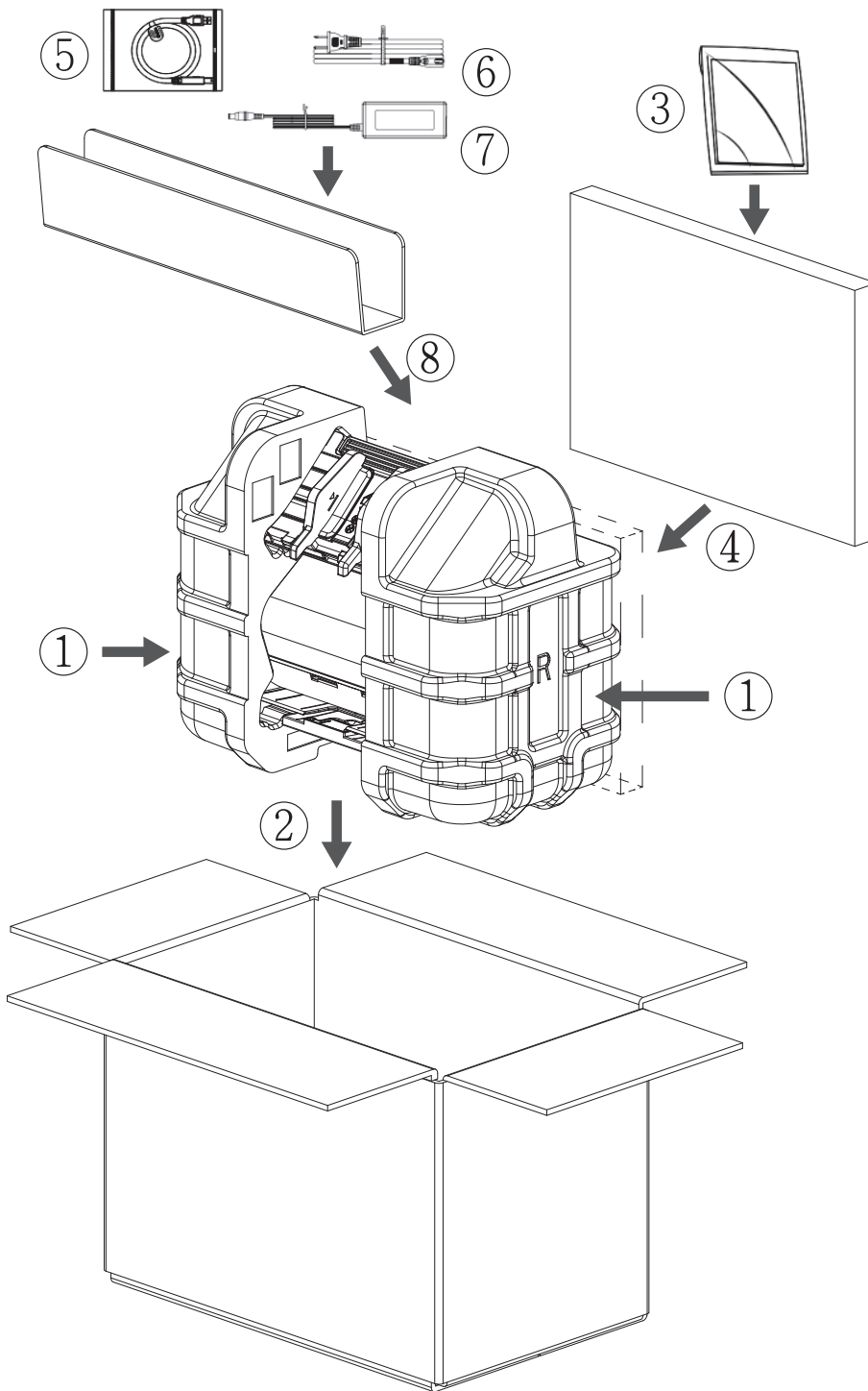


5. 本製品を包装していた袋で包みます。





6. 下図のように同梱されていた梱包材を使用して購入時の箱に本製品と印刷物を梱包します。



交換のためお使いのブラザー製品を発送する場合は、本体のみ梱包してください。同梱品（電源コードなど）や印刷物は交換後の本体でご使用ください。

7. 箱を閉めて封をします。



### 関連情報

- [定期メンテナンス](#)

## 製品の設定

- 操作パネルから製品の設定を変更する
- パソコンを使用して製品の設定を変更する

## 操作パネルから製品の設定を変更する

関連モデル: ADS-4700W/ADS-4900W

- 停電になったときは（メモリー保存）
- 操作パネルから基本設定を変更する
- お好みの設定をショートカットとして登録する

## 停電になったときは（メモリー保存）

関連モデル: ADS-4700W/ADS-4900W










- メニュー設定は永久に保存され、停電時も消去されません。
- 一時設定は失われます。
- 停電中、約 24 時間、日時が本製品で保持されます。




### ✓ 関連情報

- [操作パネルから製品の設定を変更する](#)

## 操作パネルから基本設定を変更する

関連モデル: ADS-4700W/ADS-4900W

目的	操作	詳細
画面のバックライトの輝度を調整する	 [メニュー] > [基本設定] > [画面の明るさ] > [画面の明るさ]	画面のバックライトの明るさを調整します。
画面のバックライトの点灯時間を変更する	 [メニュー] > [基本設定] > [画面の明るさ] > [照明ダウンタイマー]	画面のバックライトが点灯する長さを設定します。
スキャン結果を表示する	 [メニュー] > [基本設定] > [通知画面設定] > [スキャン結果 (白紙除去)]	スキャンされたページ数と、スキップされたページ数を表示するように画面を設定します。
スリープモードに入る時間を設定する	 [メニュー] > [基本設定] > [省エネモード] > [スリープタイム]	<p>本製品がスリープモードに入るまでの待機時間を設定します (5~90 分)。スリープモードを設定すると、消費電力を削減することができます。製品がスリープモードに入ると、電源がオフになったように見えます。</p> <p>製品で何らかの操作が実行されると、タイマーが再起動されます。</p> <p> 以下の状況の場合、スリープモードに移行しません。</p> <ul style="list-style-type: none"> <li>• USB フラッシュドライブが本製品に挿入されている。</li> <li>• 製品にエラーが発生した。</li> </ul>
自動電源オフ機能を設定する	 [メニュー] > [基本設定] > [省エネモード] > [自動電源オフ]	<p>本製品がスリープモードに入ってから、自動で電源をオフにするまでの時間を選択します。自動電源オフ機能は消費電力を節約します。オフに設定されている場合、製品の電源は手動でオフにする必要があります。自動電源オフ機能により電源がオフになった製品の電源を入れるには、 を押します。</p> <p>いずれかのボタンや画面を押すと、タイマーが再開します。</p> <p> 自動電源オフは、以下の条件がすべて満たされると有効になります。</p> <ul style="list-style-type: none"> <li>• 自動電源オフ設定がオフに設定されていない。</li> <li>• 製品があらかじめ設定された時間を超過してスリープモードになっている。</li> </ul>
自動スキャン開始モードをオンにする	 [メニュー] > [基本設定] > [オートスタートスキャンモード] > [オン]	ADF (自動原稿送り装置) に原稿を置くと、自動スキャンのショートカット (ショートカット 57) の設定を使用してスキャンが自動的に開始します。

目的	操作	詳細
		スキャンボタンを押す必要はありません。
無線 LAN ネットワーク接続をオンにする	 [メニュー] > [ネットワーク] > [無線 LAN (Wi-Fi)] > [無線 LAN (Wi-Fi) 有効]	無線 LAN ネットワークの接続をオン、またはオフにします。
日時を設定する	 [メニュー] > [初期設定] > [時計セット]	日時を設定します。
画面に表示される言語を変更する	 [メニュー] > [初期設定] > [表示言語設定]	画面の言語を変更します。

## 関連情報

- [操作パネルから製品の設定を変更する](#)

▲ホーム > 製品の設定 > 操作パネルから製品の設定を変更する > お好みの設定をショートカットとして登録する

## お好みの設定をショートカットとして登録する

関連モデル: ADS-4700W/ADS-4900W

- ショートカットを追加する
- ショートカットを変更または削除する
- ICカードにショートカットを割り当てる

## ショートカットを追加する

関連モデル: ADS-4700W/ADS-4900W

ショートカット機能を使用して、スキャン to USB、スキャン to E メールサーバー、スキャン to ネットワーク、スキャン to FTP/SFTP など、よく使用する操作のショートカットを作成します。

ここではスキャン to USB のショートカットを登録する方法を説明しています。他の「スキャン to」のショートカットを追加する手順はも同じです。



スキャン to FTP/SFTP、スキャン to ネットワーク、スキャン to SharePoint のショートカットを追加する前に、ネットワーク管理者が Web Based Management でお客様のプロファイル名と権限を追加していることを確認してください。

1. ホーム画面で [基本機能 2]、[カスタム 1]、[カスタム 2]、[カスタム 3]、[カスタム 4]、または [カスタム 5] タブを押してから、**+** を押します。
2. ▲ または ▼ を押して [USB メモリ] を表示します。
3. [USB メモリ] を押します。
4. [設定変更] を押します。
5. ▲ または ▼ を押して利用可能なオプションを表示し、設定したいオプションを押します。  
必要に応じて、これらの手順を繰り返してオプションを追加します。
6. [お気に入り登録] を押します。
7. [OK] を押します。
8. ショートカットの名前を入力します。[OK] を押します。



ワンタッチショートカットにしたい場合は、画面の指示に従ってください。

9. [OK] を押します。




### 関連情報

- [お好みの設定をショートカットとして登録する](#)



## ショートカットを変更または削除する

関連モデル: ADS-4700W/ADS-4900W

1.  [メニュー] > [お気に入り設定] を押し、変更するショートカットを選択します。
2. [編集] を押します。



- ショートカットを削除するには、[削除] を押して画面に従ってください。
- ショートカットの名前を編集するには、[名前変更] を押して、画面の指示に従います。

3. [設定変更] を押します。
4. ショートカットの変更したい設定を選択します。
5. [お気に入り登録] を押します。
6. [OK] を押して確認します。



設定を直接スタート機能にするかどうかを尋ねられます。画面の指示に従います。

7. [OK] を押します。



### 関連情報

- [お好みの設定をショートカットとして登録する](#)

▲ホーム > 製品の設定 > 操作パネルから製品の設定を変更する > お好みの設定をショートカットとして登録する > ICカードにショートカットを割り当てる

## ICカードにショートカットを割り当てる

関連モデル: ADS-4700W/ADS-4900W

- ICカードリーダーを使用してICカードにショートカットを割り当てる

▲ホーム > 製品の設定 > 操作パネルから製品の設定を変更する > お好みの設定をショートカットとして登録する > ICカードにショートカットを割り当てる > ICカードリーダーを使用してICカードにショートカットを割り当てる

## ICカードリーダーを使用してICカードにショートカットを割り当てる

関連モデル: ADS-4700W/ADS-4900W

ICカードにショートカットを割り当てることができます。本製品に接続されたICカードリーダーにICカードをタッチすると、画面に個人用ショートカットが自動的に表示されます。



- 複数の異なるショートカットに同じICカードを使用することはできません。
- ICカードを別のショートカットに使用するには、まずカードの登録を解除してから、新しいショートカットに登録します。

ICカードにショートカットを割り当てる前に、外付けICカードリーダーを登録します。Web Based Managementを使用してカードリーダーを登録します。本製品は、HIDクラスのドライバーに対応している外付けICカードリーダーをサポートしています。

1. ウェブブラウザを起動します。
2. ブラウザーのアドレスバーに「https://製品のIPアドレス」と入力します（「製品のIPアドレス」には、本製品のIPアドレスを入力します）。

例：

https://192.168.1.2

3. 必要に応じて**ログイン**欄にパスワードを入力し、**ログイン**をクリックします。



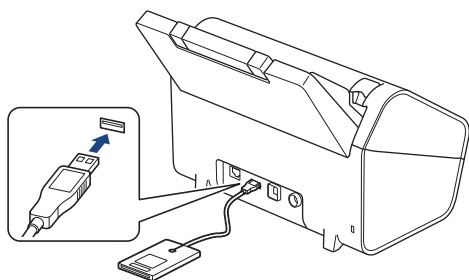
本製品の設定を管理するためのお買い上げ時のパスワードは、製品背面にあり、「PwD」と表示されています。

4. ナビゲーションメニューに移動して、**管理者設定 > 外付けカードリーダー**をクリックします。



画面の左側にナビゲーションメニューが表示されない場合は、☰から開始します。

5. 必要な情報を入力し、**OK**をクリックします。
6. カードリーダーを本製品に接続します。



7. ホーム画面が表示された場合は、ICカードに割り当てるショートカットが含まれたタブを押します。
8. オプションが表示されるまで、ショートカットを長押しします。
9. ▲または▼を押して[NECカードの登録]を表示させ、それを押します。
10. 本製品に接続されたICカードリーダーにICカードをタッチします。
11. [増設]を押します。

ショートカットがICカードに割り当てられます。



### 関連情報

- ICカードにショートカットを割り当てる

---

**関連トピック：**

- [Web Based Management にアクセスする](#)
-

## パソコンを使用して製品の設定を変更する

- Web Based Management を使用して製品の設定を変更する
- リモートセットアップを使用した製品の設定の変更

## Web Based Management を使用して製品の設定を変更する

- Web Based Management とは
- Web Based Management にアクセスする
- Web Based Management へのログインパスワードを設定または変更する

## Web Based Management とは

Web Based Management は、ハイパーテキスト転送プロトコル (HTTP) またはセキュアソケットレイヤー (SSL) 上のハイパーテキスト転送プロトコル (HTTPS) を使用して本製品を管理するための標準的なウェブブラウザを使用するユーティリティです。



- Windows の場合は Microsoft Internet Explorer 11.0 以降/Microsoft Edge、Mac の場合は Safari 12.0 以降、Android (4.x 以降) の場合は Google Chrome™、iOS (10.x 以降) の場合は Google Chrome™/Safari が推奨されます。どのウェブブラウザの場合も、JavaScript および Cookies を有効にして使用してください。
- 本製品がオンになっており、パソコンと同じネットワークに接続されていること、またネットワークが TCP-IP プロトコルに対応していることを確認してください。

XXX-XXXX

brother

ステータス

デバイスの状態

Ready

自動 再読み込み

オフ

オン

言語

自動

デバイスの場所

連絡先 :

ロケーション情報 :

実際に表示される画面は、上の画面とは異なる場合があります。



### 関連情報

- [Web Based Management を使用して製品の設定を変更する](#)

## Web Based Management にアクセスする


- Windows の場合は Microsoft Internet Explorer 11.0 以降/Microsoft Edge、Mac の場合は Safari 12.0 以降、Android (4.x 以降) の場合は Google Chrome™、iOS (10.x 以降) の場合は Google Chrome™/Safari が推奨されます。どのウェブブラウザの場合も、JavaScript および Cookies を有効にして使用してください。
- 本製品の設定を管理するためのお買い上げ時のパスワードは、製品背面にあり、「Pwd」と表示されています。本製品への不正なアクセスを防ぐために、お買い上げ時のパスワードをすぐに変更することをお勧めします。
- パスワードを数回間違えて入力すると、一定時間ログインできなくなります。ロックアウト設定は、Web Based Management で変更できます。
- Web Based Management で設定を行う場合、HTTPS セキュリティプロトコルを使用することをお勧めします。Web Based Management を使用して設定を変更するときに HTTP を使用する場合は、画面の指示に従って、安全な HTTPS 接続に切り替えてください。
- Web Based Management 設定に HTTPS を使用すると、ブラウザに警告ダイアログボックスが表示されます。警告ダイアログボックスが表示されないようにするには、自己署名証明書をインストールして SSL/TLS 通信を使用します。詳細については、「関連情報」をご覧ください。

>> ウェブブラウザから開始する

>> Brother iPrint&Scan から開始する (Windows/Mac)

>> Brother Utilities から開始する (Windows)

### ウェブブラウザから開始する



1. ウェブブラウザを起動します。
2. ブラウザーのアドレスバーに「https://製品の IP アドレス」と入力します（「製品の IP アドレス」には、本製品の IP アドレスを入力します）。  
例：  
https://192.168.1.2
3. 必要に応じて**ログイン**欄にパスワードを入力し、**ログイン**をクリックします。
4. 画面左側のナビゲーションメニューを固定するには、☰をクリックしてから  をクリックします。

これで本製品の設定の変更を行うことができます。

プロトコル設定を変更する場合、設定を有効にするには、**OK** をクリックした後、本製品を再起動する必要があります。

設定を変更した後、**ログアウト**をクリックします。

### Brother iPrint&Scan から開始する (Windows/Mac)

1. Brother iPrint&Scan を起動します。
  - Windows  
 (Brother iPrint&Scan) を起動します。
  - Mac  
Finder メニューバーで**移動** > **アプリケーション**をクリックし、iPrint&Scan アイコンをダブルクリックします。  
Brother iPrint&Scan 画面が表示されます。
2. 本製品が選択されていない場合は、**製品を選択**ボタンをクリックし、一覧から本製品のモデル名を選択します。**OK** をクリックします。
3.  (**本体設定**) をクリックします。  
Web Based Management が表示されます。




4. 必要に応じて**ログイン**欄にパスワードを入力し、**ログイン**をクリックします。
5. 画面左側のナビゲーションメニューを固定するには、**≡**をクリックしてから**✕**をクリックします。

これで本製品の設定の変更を行うことができます。

プロトコル設定を変更する場合、設定を有効にするには、**OK** をクリックした後、本製品を再起動する必要があります。

設定を変更した後、**ログアウト**をクリックします。

## Brother Utilities から開始する (Windows)

1.  (**Brother Utilities**) を起動し、ドロップダウンリストをクリックし、お使いの機器のモデル名を選択します (未選択の場合)。
2. 左ナビゲーションバーの**ツール**をクリックして、**本体設定**をクリックします。  
Web Based Management が表示されます。
3. 必要に応じて**ログイン**欄にパスワードを入力し、**ログイン**をクリックします。
4. 画面左側のナビゲーションメニューを固定するには、**≡**をクリックしてから**✕**をクリックします。

これで本製品の設定の変更を行うことができます。

プロトコル設定を変更する場合、設定を有効にするには、**OK** をクリックした後、本製品を再起動する必要があります。

設定を変更した後、**ログアウト**をクリックします。

## 関連情報

- [Web Based Management](#) を使用して製品の設定を変更する

### 関連トピック :

- [自己署名証明書を作成する](#)
- [管理者権限を持つ Windows ユーザー用の自己署名証明書をインストールする](#)

## Web Based Management へのログインパスワードを設定または変更する

本製品の設定を管理するためのお買い上げ時のパスワードは、製品背面にあり、「Pwd」と表示されています。本製品への不正なアクセスを防ぐために、お買い上げ時のパスワードをすぐに変更することをお勧めします。

1. ウェブ ブラウザーを起動します。
2. ブラウザーのアドレスバーに「https://製品の IP アドレス」と入力します（「製品の IP アドレス」には、本製品の IP アドレスを入力します）。

例：

https://192.168.1.2

3. 以下のいずれかを行ってください：
  - ・ 事前にパスワードを設定してある場合は、そのパスワードを入力し、**ログイン**をクリックします。
  - ・ 事前にパスワードを設定していない場合は、初期ログインパスワードを入力し、**ログイン**をクリックします。
4. ナビゲーションメニューに移動して、**管理者設定 > ログインパスワード**をクリックします。



画面の左側にナビゲーションメニューが表示されない場合は、☰から開始します。

5. 画面の**ログインパスワード**ガイドラインに従って、**新しいパスワードの入力欄**にパスワードを入力します。
6. **新しいパスワードの確認欄**に、パスワードをもう一度入力します。
7. **OK** をクリックします。



**ログインパスワード**メニューでロックアウト設定を変更することもできます。



### 関連情報

- [Web Based Management を使用して製品の設定を変更する](#)

#### 関連トピック：

- [Web Based Management にアクセスする](#)

## リモートセットアップを使用した製品の設定の変更

リモートセットアッププログラムを使用すると、本製品の設定の多くをお使いのパソコンから行うことができます。リモートセットアップを起動すると、本製品の設定値がお使いのパソコンにダウンロードされ、画面に表示されます。パソコンで設定を変更した場合、設定を本製品に直接アップロードすることが出来ます。

- [リモートセットアップ \(Windows\)](#)
- [リモートセットアップ \(Mac\)](#)

---


▲ホーム > 製品の設定 > パソコンを使用して製品の設定を変更する > リモートセットアップを使用した製品の設定の変更 > リモートセットアップ (Windows)

## リモートセットアップ (Windows)

- リモートセットアップでの本製品のセットアップ (Windows)
- リモートセットアップを使用した基本設定の変更

▲ ホーム > 製品の設定 > パソコンを使用して製品の設定を変更する > リモートセットアップを使用した製品の設定の変更 > リモートセットアップ (Windows) > リモートセットアップでの本製品のセットアップ (Windows)

## リモートセットアップでの本製品のセットアップ (Windows)

1.  (Brother Utilities) を起動し、ドロップダウンリストをクリックし、お使いの機器のモデル名を選択します (未選択の場合)。左ナビゲーションバーのツールをクリックして、リモートセットアップをクリックします。



お使いの製品がネットワークに接続されている場合は、Web Based Management を使用して製品の設定を行うことをお勧めします。

2. 必要に応じて設定を行います。

リモートセットアップ - [XXX-XXXX] (USB)

一般的なセットアップ

スリープモード 10 分(5~90)

自動電源オフ オフ

日付と時刻  PCの時刻を使用

時計表示  12時間制  24時間制

タイムゾーン  UTC+  UTC-

9:00

表示言語設定 日本語

画面の明るさ 明るく

照明ダウンタイマー オフ

Allow Firmware Rollback  Disabled  Enabled

インポート エクスポート OK キャンセル 適用 すべての機器

お使いの画面は、表示と異なる場合があります。

### エクスポート

クリックすると、現在の設定をファイルに保存します。

### インポート

クリックすると、ファイルから設定を読み込みます。

### OK

クリックすると、データを本製品にアップロードし、リモートセットアップを終了します。エラーメッセージが表示された場合は、データが正しいことを確認して、**OK** をクリックします。

### キャンセル

クリックすると、データを製品にアップロードしないで、リモートセットアップを終了します。

---

### 適用

クリックすると、リモートセットアップを終了しないで、データを製品にアップロードします。

### すべての機器

クリックすると機器選択画面に戻ります。

3. **OK** をクリックします。

### 関連情報

- [リモートセットアップ \(Windows\)](#)

#### 関連トピック：

- [Web Based Management にアクセスする](#)
-

## リモートセットアップを使用した基本設定の変更

目的	操作 (Windows/Mac)	詳細
日時を設定する	一般的なセットアップ > 日付と時刻	日時を設定します。
スリープモードに入る時間を設定する	一般的なセットアップ > スリープモード	本製品がスリープモードに入るまでの待機時間を設定します (5~90 分)。スリープモードを設定すると、消費電力を削減することができます。製品がスリープモードに入ると、電源がオフになったように見えます。 <ul style="list-style-type: none"><li>製品で何らかの操作が実行されると、タイマーが再起動されます。</li><li>お買い上げ時の設定は 10 分です。</li></ul>
言語を変更する (ADS-4700W/ADS-4900W)	一般的なセットアップ > 表示言語設定	お使いの言語に変更します。

### ✓ 関連情報

- ・ [リモートセットアップ \(Windows\)](#)
- ・ [リモートセットアップ \(Mac\)](#)

---

▲ホーム > 製品の設定 > パソコンを使用して製品の設定を変更する > リモートセットアップを使用した製品の設定の変更 > リモートセットアップ (Mac)

## リモートセットアップ (Mac)

- リモートセットアップでの本製品のセットアップ (Mac)
- リモートセットアップを使用した基本設定の変更



▲ ホーム > 製品の設定 > パソコンを使用して製品の設定を変更する > リモートセットアップを使用した製品の設定の変更 > リモートセットアップ (Mac) > リモートセットアップでの本製品のセットアップ (Mac)

## リモートセットアップでの本製品のセットアップ (Mac)

[support.brother.co.jp](http://support.brother.co.jp) からリモートセットアップをダウンロードしてインストールします。

1. **Finder** メニューバーで**移動 > アプリケーション > Brother** をクリックし、モデル名を選択して、**Brother Remote Setup** アイコンをダブルクリックします。

[機器を検出]ダイアログボックスが表示されたら、モデル名を選択して、**接続**をクリックします。



お使いの製品がネットワークに接続されている場合は、Web Based Management を使用して製品の設定を行うことをお勧めします。

2. 必要に応じて設定を行います。



お使いの画面は、表示と異なる場合があります。

### エクスポート

クリックすると、現在の設定をファイルに保存します。

### インポート

クリックすると、ファイルをインポートし、設定値を読み込みます。

### OK

クリックすると、データを本製品にアップロードし、リモートセットアップを終了します。エラーメッセージが表示された場合は、正しいデータを再度入力して、**OK** をクリックします。

### キャンセル

クリックすると、データを製品にアップロードしないで、リモートセットアップを終了します。

### 適用

クリックすると、リモートセットアップを終了しないで、データを製品にアップロードします。

---

## すべての機器

クリックすると機器選択画面に戻ります。

- 完了後、**OK** をクリックします。

## ✓ 関連情報

- [リモートセットアップ \(Mac\)](#)

### 関連トピック：

- [Web Based Management にアクセスする](#)
-

## リモートセットアップを使用した基本設定の変更

目的	操作 (Windows/Mac)	詳細
日時を設定する	一般的なセットアップ > 日付と時刻	日時を設定します。
スリープモードに入る時間を設定する	一般的なセットアップ > スリープモード	本製品がスリープモードに入るまでの待機時間を設定します (5~90 分)。スリープモードを設定すると、消費電力を削減することができます。製品がスリープモードに入ると、電源がオフになったように見えます。 <ul style="list-style-type: none"><li>製品で何らかの操作が実行されると、タイマーが再起動されます。</li><li>お買い上げ時の設定は 10 分です。</li></ul>
言語を変更する (ADS-4700W/ADS-4900W)	一般的なセットアップ > 表示言語設定	お使いの言語に変更します。

### ✓ 関連情報

- ・ [リモートセットアップ \(Windows\)](#)
- ・ [リモートセットアップ \(Mac\)](#)

## 付録

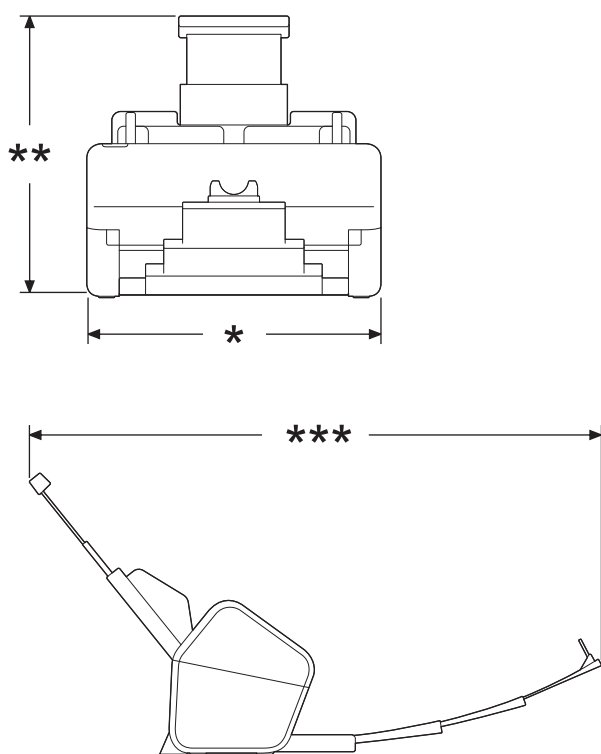
- 仕様
- アフターサービスのご案内

## 仕様

- >> 基本仕様
- >> 原稿の仕様
- >> スキャナー仕様
- >> ダイレクトスキャン機能（スキャン to USB）の仕様
- >> インターフェイス仕様
- >> ネットワーク仕様（ADS-4300N/ADS-4700W/ADS-4900W）
- >> 対応プロトコルおよびセキュリティ機能（ADS-4300N/ADS-4700W/ADS-4900W）
- >> パソコン使用環境

### 基本仕様

メモリー容量	標準	ADS-4300N/ADS-4700W : 512 MB ADS-4900W : 1024 MB
電源		AC: 100 - 240 V、 50/60 Hz
画面（液晶ディスプレイ） <sup>1</sup> (ADS-4700W/ADS-4900W)		タッチスクリーン 109.2 mm TFT カラー LCD
消費電力 <sup>2</sup>	スキャン <sup>3</sup>	ADS-4300N : 約 24 W ADS-4700W : 約 26 W ADS-4900W : 約 34 W
	待機時 <sup>4</sup>	ADS-4300N : 約 6.8 W ADS-4700W : 約 8.6 W ADS-4900W : 約 7.7 W
	スリープ時	約 1.7 W
	電源 OFF 時	約 0.1 W
外形寸法 (代表的な外形図)		単位 : mm ・ ADS-4300N/ADS-4700W * : 299.5 mm ** : 290.0 mm *** : 630.4 mm ・ ADS-4900W <sup>5</sup> * : 300.0 mm ** : 336.0 mm *** : 635.0 mm
製品重量		ADS-4300N : 2.64 kg



		ADS-4700W : 2.75 kg ADS-4900W : 3.37 kg
温度	動作時	5°C ~ 35°C
	保管時	-20 °C ~ 60 °C
湿度	動作時	20% ~ 80%
	保管時	10% ~ 90%
ADF (自動原稿送り装置)		ADS-4300N/ADS-4700W: 最大 80 枚 ADS-4900W: 最大 100 枚 (用紙: 80 g/m <sup>2</sup> A4/レターサイズ)

- 1 四つ角を対角線上に測定。
- 2 製品がパソコンに接続されている時に測定。
- 3 両面スキャンを使用する場合。
- 4 USB ポートが接続されている場合。
- 5 原稿受けトレイがリーガルサイズ of 原稿に合わせて引き出された時に測定。

## 原稿の仕様

用紙タイプ	普通紙、薄紙、厚紙、超厚紙、再生紙、名刺、プラスチックカード、ハガキ
原稿サイズ	幅 50.8 mm ~ 215.9 mm
	長さ 50.8 mm ~ 355.6 mm

## スキャナー仕様

カラー/モノクロ	対応/対応	
TWAIN 対応	Windows	Windows 7 (SP1) /Windows 8.1/Windows 10 Windows Server 2012/Windows Server 2012 R2/Windows Server 2016/Windows Server 2019
	Mac	macOS v10.14.x / 10.15.x / 11.0.x <sup>1</sup>
WIA 対応	Windows	Windows 7 (SP1) /Windows 8.1/Windows 10
ISIS 対応	Windows	Windows 7 (SP1) /Windows 8.1/Windows 10
カラー階調	入力	48 ビットカラー
	出力	24 ビットカラー
解像度	補間	最大 1200 x 1200 dpi
	光学	最大 600 x 600 dpi
最大有効読取幅		最大 215.9 mm
グレースケール		256 階調
最大速度		詳細については、 <a href="http://www.brother.co.jp">www.brother.co.jp</a> を参照してください。

- 1 お使いの macOS バージョンの最新のドライバーアップデートについては、[support.brother.co.jp](http://support.brother.co.jp) を参照してください。

## ダイレクトスキャン機能 (スキャン to USB) の仕様

互換のあるメディア	USB フラッシュドライブ <sup>1</sup>
インターフェイス	ハイスピード USB 2.0 インターフェイス

- 1 最大 128 GB の標準 USB マスストレージ  
サポート形式 : FAT12/FAT16/FAT32/exFAT

## インターフェイス仕様

<b>USB</b>	USB 3.0 <sup>1</sup> 長さが 2.0 メートル以下の USB 3.0 ケーブル（標準 A/標準 B）または USB 2.0 インターフェイスケーブル（標準 A/標準 B）を使用します。
<b>LAN</b>	カテゴリ 5 以降のイーサネット非シールドツイストペアケーブル（UTP）をご使用ください。
<b>無線 LAN</b> (ADS-4700W/ ADS-4900W)	<ul style="list-style-type: none"> <li>ADS-4700W : 2.4 GHz IEEE 802.11b/g/n（インフラストラクチャモード） IEEE 802.11g/n (Wi-Fi Direct)</li> <li>ADS-4900W : 2.4 GHz/5 GHz IEEE 802.11a/b/g/n（インフラストラクチャモード） IEEE 802.11a/g/n (Wi-Fi Direct)</li> </ul>

- <sup>1</sup> 本製品は USB 3.0 インターフェイスに対応しています。USB1.0/1.1/2.0 インターフェイスを備えたパソコンに接続することもできます。  
サードパーティ製の USB ポートには対応していません。

## ネットワーク仕様（ADS-4300N/ADS-4700W/ADS-4900W）

<b>無線ネットワークセキュリティ<sup>1</sup></b> (ADS-4700W/ADS-4900W)	WEP 64/128 bit、WPA-PSK (TKIP/AES)、WPA2-PSK (TKIP/AES)、WPA3-SAE (AES)
<b>セットアップサポートユーティリティ</b> (ADS-4700W/ADS-4900W)	WPS (ADS-4700W/ADS-4900W) WLAN アシスタント (ADS-4700W/ADS-4900W)

- <sup>1</sup> Wi-Fi Direct は、WPA2-PSK (AES) のみをサポートしています。

## 対応プロトコルおよびセキュリティ機能（ADS-4300N/ADS-4700W/ADS-4900W）

<b>イーサネット</b>	10BASE-T、100BASE-TX
<b>プロトコル (IPv4)</b>	<ul style="list-style-type: none"> <li>ADS-4300N DHCP、APIPA (Auto IP)、WINS/NetBIOS、DNS リゾルバー、mDNS、LLMNR レスポンダー、SNMPv1/v2c/v3、HTTP/HTTPS サーバー、ICMP、SNTP Client、Web サービス (スキャン)</li> <li>ADS-4700W/ADS-4900W DHCP、APIPA (Auto IP)、WINS/NetBIOS、DNS リゾルバー、mDNS、LLMNR レスポンダー、SNMPv1/v2c/v3、HTTP/HTTPS サーバー、ICMP、SNTP Client、Web サービス (スキャン)、LDAP</li> </ul>
<b>プロトコル (IPv6)</b>	RA、DNS リゾルバー、mDNS、LLMNR レスポンダー、HTTP/HTTPS サーバー、ICMPv6、SNTP Client、Web サービス (スキャン)
<b>ネットワークセキュリティ (有線)</b>	SMTP-AUTH、SSL/TLS (HTTPS、SMTP)、TLS (SMTP)、SNMP v3、802.1x (EAP-FAST、PEAP、EAP-TLS、EAP-TTLS)
<b>ネットワークセキュリティ (無線 LAN)</b> (ADS-4700W/ADS-4900W)	SSL/TLS (HTTPS)
<b>ネットワークセキュリティ (Eメール)</b>	SMTP-AUTH、SSL/TLS (SMTP)
<b>無線 LAN 認証</b> (ADS-4700W/ADS-4900W)	WPA3™ - Enterprise、WPA3™ - Personal、Wi-Fi Protected Setup™、Wi-Fi Direct®

## パソコン使用環境

パソコンのプラットフォーム および OS のバージョン		対応パソコン ソフトウェア 機能	パソコンのイン ターフェイス	最小プロセッサ速度	インストールに必要なデ ィスク容量	
					ドライバ ー	その他のソフ トウェア
Windows OS <sup>1</sup> <sup>2</sup>	Windows 7 (SP1)	スキャン	USB 有線 LAN <sup>3</sup> WLAN (Wi-Fi) <sup>4</sup>	32 ビット (x86) ま たは 64 ビット (x64) プロセッサ	70 MB	ドライバー、 インストーラ ー、ソフトウ ェア： 1.4 GB
	Windows 8.1					
	Windows 10					
	Windows Server 2012			64 ビット (x64) プ ロセッサ	70 MB	
	Windows Server 2012 R2					
	Windows Server 2016					
	Windows Server 2019					
Mac	macOS v10.14.x			Intel® プロセッサ	30 MB	ドライバーと ソフトウェ ア： 600 MB
	macOS v10.15.x					
	macOS v11.0.x			64bit プロセッサ		

<sup>1</sup> Nuance™ PaperPort™ 14SE は、Windows 7 SP1、Windows 8.1 および Windows 10 に対応しています。

<sup>2</sup> Kofax Power PDF™ は、Windows 7 SP1、Windows 8.1 および Windows 10 に対応しています。

最新のドライバーアップデートについては、[support.brother.co.jp](http://support.brother.co.jp) を参照してください。記載の商標及び、ブランド名、製品名の所有権は各社にあります。

<sup>3</sup> ADS-4300N/ADS-4700W/ADS-4900W のみ

<sup>4</sup> ADS-4700W/ADS-4900W のみ

### ✓ 関連情報

- 付録



## アフターサービスのご案内

- [製品登録](#)
- [各種サポート情報](#)
- [ブラザーコールセンター](#)
- [安心と信頼の修理サービス](#)

## 製品登録

### Brother Online マイ製品サポート

ご登録いただくと、お持ちの製品をより便利に、安心にご利用いただけるようになります。

オンラインユーザー登録 ▶ <https://online.brother.co.jp>

#### 関連情報

- ・ [アフターサービスのご案内](#)

## 各種サポート情報

### サポートサイト

よくあるご質問（Q&A）や、最新のソフトウェアおよび製品マニュアル（電子版）のダウンロードなど、各種サポート情報を提供しています。

サポートブラザー

検索 

[support.brother.co.jp](http://support.brother.co.jp)

### 関連情報

- ・ [アフターサービスのご案内](#)

## ブラザーコールセンター

**0570-200-514**

受付時間：月～土 9:00～18:00 日曜日・祝日・弊社指定休日を除きます。

※ブラザーコールセンターは、ブラザー販売株式会社が運営しています。

※ユーザーズガイドに乱丁、落丁があったときは、ブラザーコールセンターにご連絡ください。

### ✓ 関連情報

- ・ [アフターサービスのご案内](#)

## 安心と信頼の修理サービス

- **製品ご購入後 1 年間無料保証いたします。**  
※この場合、修理料金を無償とし、送料を含むその他費用はお客様の負担となります。
- **コールセンターでの診断後、修理が必要と判断された場合**
  - ▶ **故障機の回収。**  
※一部地域を除く  
事前にお客様のご都合をお伺いし、宅急便により故障機を回収します。  
修理完了品は宅配業者が引取り後、最短 3 日でお届けします。

本製品は日本国内のみでの使用が認められています。海外でのご使用はお止めください。海外各国の規格に反するおそれや、海外で使用されている電源が本製品に適切でないおそれがあります。海外で本製品をご使用になりトラブルが発生した場合、当社は一切の責任を負いかねます。また保証の対象とはなりませんのでご注意ください。

These machines are approved for use in Japan only. Do not use them overseas, because it may violate the regulations of that country and the power requirements of your machine may not be compatible with the power available in foreign countries. Using these machines overseas is at your own risk and will void your warranty.

- お買い上げの際、販売店でお渡しする保証書は大切に保管してください。
- 本製品の補修用性能部品の最低保有期限は製造打ち切り後 5 年です（印刷物は 2 年です）。

### ✓ 関連情報

- [アフターサービスのご案内](#)

brother



JPN  
Version A