

# ボタンどめのミニクッション

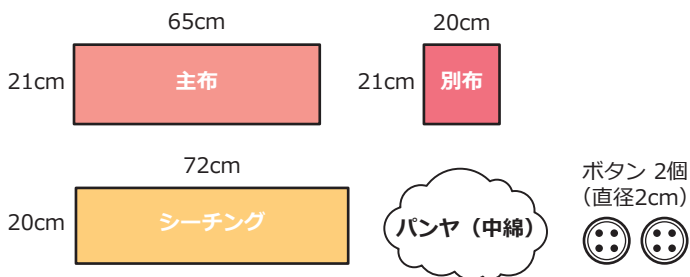
\*1.ぬい模様の指示がないものは直線縫いです。

\*2.使用する押えは、J押え（直線）、G押え（たち目かがり）、A押え（ボタンホール）です。

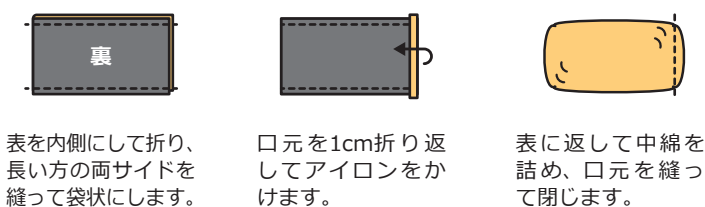


## ＜ 材料 ＞

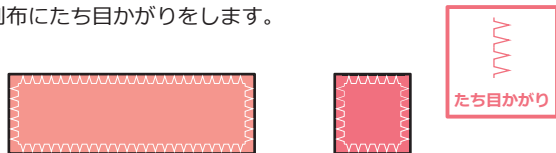
- 主布（幅65cm×21cm）
- 別布（幅20cm×21cm）
- シーチング（幅72cm×20cm）
- ボタン 2個（直径2cm）
- パンヤ（中綿）



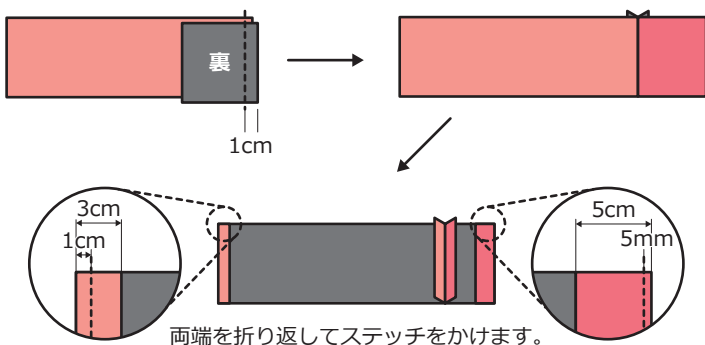
1 シーチングでヌードクッションを作ります。



2 主布と別布にたち目かがりをします。



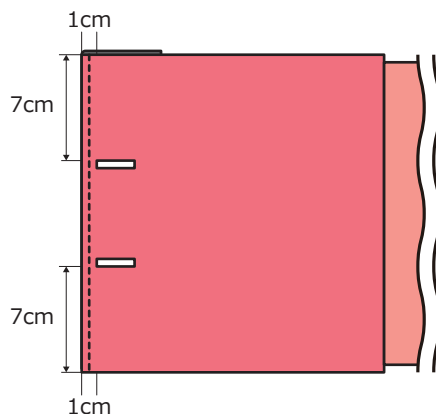
3 主布と別布を表を内側にして縫い合わせます。



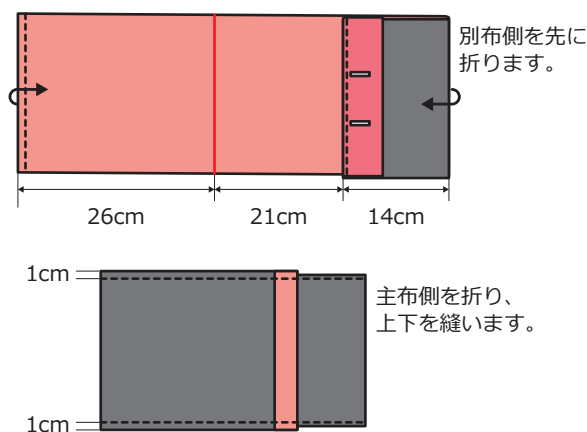
4 別布の折り返し部分にボタンホールを縫います。



ボタンホールの縫い方は取扱説明書をご覧ください。



5 折り重ねて上下を縫います。



6 表に戻してボタンを付けたらヌードクッションを入れて完成です。

