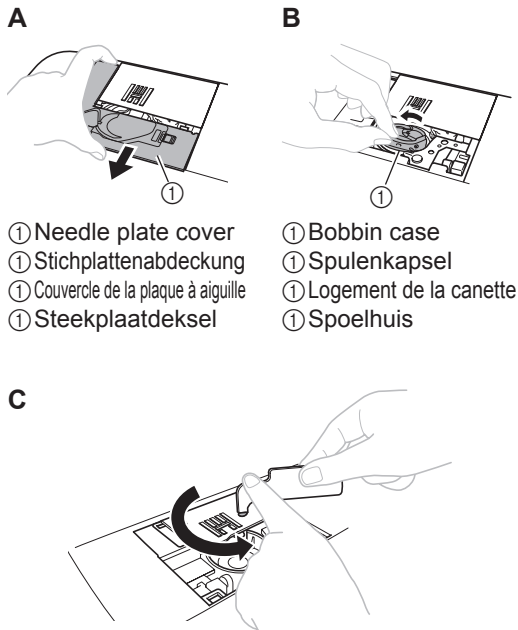
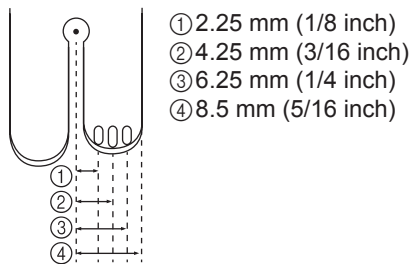
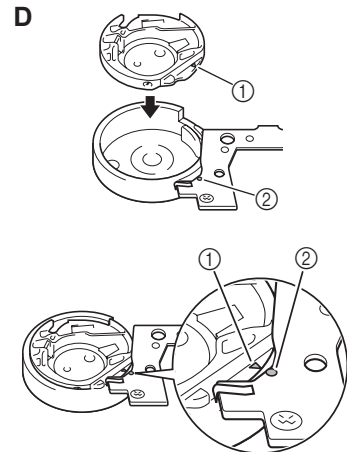


- EN Straight Stitch Foot and Straight Stitch Needle Plate
- DE Geradstich-Stichplatte / Geradstich-Nähfuß
- FR Pied pour point droit / Plaque à aiguille pour point droit
- NL Steekplaat voor rechte steken / rechte steekvoet
- IT Placca ago per punto diritto / Piedino per punto diritto
- ES Placa de aguja de costura recta/Pie de puntada recta
- PT Chapa da agulha de ponto reto e calçador de ponto reto
- RU Игольная пластина и прижимная лапка для прямострочных операций
- JA 直線針板と直線押え



- ① Needle plate cover
- ① Stichplattenabdeckung
- ① Couvercle de la plaque à aiguille
- ① Steekplaatdeksel
- ① Bobbin case
- ① Spulenkapsel
- ① Logement de la canette
- ① Spoelhuis



- ① ▲ mark
- ① Markierung ▲
- ① Repère ▲
- ① ▲-markering
- ② ● mark
- ② Markierung ●
- ② Repère ●
- ② ●-markering

EN

The straight stitch needle plate can only be used for straight stitches (middle needle position stitches). Use the straight stitch needle plate when sewing thin fabrics or when sewing small pieces which tend to sink into the hole of the regular needle plate during sewing.

* Refer to the machine's instruction manual when operating the machine.

- 1 Raise the presser foot and turn the main power to OFF.
- 2 Remove the needle, presser foot and presser foot holder.
- 3 Remove the flat bed attachment or the embroidery unit if either are attached.
- 4 Remove the needle plate cover. (A)
- 5 Grasp the bobbin case, and then pull it out. (B)
- 6 Use the L-shaped (or Disc-shaped) screwdriver included with the machine to unscrew and remove the regular needle plate. (C)
- 7 Set the straight stitch needle plate in place and use the L-shaped (or Disc-shaped) screwdriver to tighten the plate.
- 8 Insert the bobbin case so that the ▲ mark on the bobbin case aligns with the ● mark on the machine. (D)

- 9 Reinstall the needle plate cover.
- 10 Attach the needle and presser foot holder.
- 11 Attach the straight stitch foot.
- 12 Turn on the machine, and then select any of the straight stitches.
- 13 Start sewing.

* After sewing, make sure to remove the straight stitch needle plate and the straight stitch foot, and reinstall the regular needle plate, the needle plate cover and the presser foot "J".

CAUTION

- Slowly turn the handwheel counterclockwise before sewing to make sure the needle is not in contact with the straight stitch foot and straight stitch needle plate. If the needle hits the presser foot, the needle may break and cause injury.

Memo

- When using the straight stitch needle plate, all straight stitches become middle needle position stitches. You cannot change the needle position using the keys to change the stitch width.

FR

La plaque à aiguille pour point droit peut être uniquement utilisée pour les points droits (points avec aiguille au milieu). Utilisez la plaque à aiguille pour point droit pour coudre des tissus fins ou des petits morceaux qui ont tendance à glisser dans le trou de la plaque à aiguille normale pendant la couture.

* Consultez le manuel d'instructions de la machine lorsque vous l'utilisez.

- 1 Relevez le pied-de-biche et mettez la machine hors tension.
- 2 Retirez l'aiguille, le pied-de-biche et le support du pied-de-biche.
- 3 Retirez le plateau ou l'unité de broderie si l'un d'eux est fixé.
- 4 Retirez le couvercle de la plaque à aiguille. (A)
- 5 Saisissez le boîtier de la canette et retirez-le. (B)
- 6 Dévissez et enlevez la plaque à aiguille normale à l'aide du tournevis en forme de L (ou en forme de disque) fourni avec la machine. (C)
- 7 Placez la plaque à aiguille pour point droit et fixez-la à l'aide du tournevis en forme de L (ou en forme de disque).
- 8 Insérez le boîtier de la canette de sorte que le repère ▲ sur le boîtier s'aligne sur le repère ● sur la machine. (D)

- 9 Réinstallez le couvercle de la plaque à aiguille.
- 10 Fixez l'aiguille et le support du pied-de-biche.
- 11 Fixez le pied pour point droit.
- 12 Mettez la machine sous tension, puis sélectionnez l'un des points droits.
- 13 Commencez à coudre.

* Une fois les points cousus, veillez à retirer la plaque à aiguille pour point droit et le pied pour point droit, et à réinstaller la plaque à aiguille normale, le couvercle de la plaque à aiguille et le pied-de-biche « J ».

ATTENTION

- Tournez lentement la molette dans le sens inverse des aiguilles d'une montre avant de coudre pour veiller à ce que l'aiguille n'entre pas en contact avec le pied pour point droit et la plaque à aiguille pour point droit. Si l'aiguille touche le pied-de-biche, elle risque de se casser et de vous blesser.

Mémo

- En cas d'utilisation de la plaque à aiguille pour point droit, tous les points droits deviennent des points avec aiguille au milieu. Vous ne pouvez pas modifier la position de l'aiguille pour changer la largeur du point.

DE

Die Geradstich-Stichplatte kann nur für Geradstiche (Stichmuster mit mittlerer Nadelposition) eingesetzt werden. Verwenden Sie die Geradstich-Stichplatte zum Nähen von dünnen Stoffen oder von kleinen Stoffstücken, die beim Nähen in das Loch in der Standard-Stichplatte gezogen werden können.

* Informationen zur Bedienung der Maschine finden Sie in der Bedienungsanleitung der Maschine.

- 1 Heben Sie den Nähfuß an und schalten Sie die Maschine aus.
- 2 Entfernen Sie die Nadel, Nähfuß und Nähfußhalter.
- 3 Entfernen Sie das Zubehörfach oder die Stickeinheit, falls eines davon angebracht ist.
- 4 Nehmen Sie die Stichplattenabdeckung ab. (A)
- 5 Nehmen Sie die Spulenkapsel und ziehen Sie sie heraus. (B)
- 6 Lösen Sie die Schrauben der Standard-Stichplatte mit dem mitgelieferten L-förmigen (oder scheibenförmigen) Schraubendreher und nehmen Sie die Stichplatte ab. (C)
- 7 Setzen Sie die Geradstich-Stichplatte ein und befestigen Sie die Stichplatte mit dem L-förmigen (oder scheibenförmigen) Schraubendreher.
- 8 Richten Sie die beiden Schraubenbohrungen in der Stichplatte mit den beiden Bohrungen an der Maschine aus und schrauben Sie die Stichplatte fest.
- 9 Setzen Sie die Spulenkapsel so ein, dass die Markierung ▲ an der Spulenkapsel mit der Markierung ● an der Maschine ausgerichtet ist. (D)

- 9 Bringen Sie die Stichplattenabdeckung wieder an.
- 10 Setzen Sie die Nadel und den Nähfußhalter ein.
- 11 Setzen Sie den Geradstich-Nähfuß ein.
- 12 Schalten Sie die Maschine ein und wählen Sie einen der Geradstiche.
- 13 Beginnen Sie mit dem Nähen.

* Achten Sie darauf, dass Sie nach dem Nähen die Geradstich-Stichplatte und den Geradstich-Nähfuß entfernen und wieder die Standard-Stichplatte, die Stichplattenabdeckung und den Nähfuß „J“ installieren.

VORSICHT

- Drehen Sie das Handrad vor dem Nähen langsam gegen den Uhrzeigersinn, um sicherzustellen, dass die Nadel weder den Geradstich-Nähfuß noch die Geradstich-Stichplatte berührt. Wenn die Nadel den Nähfuß berührt, kann sie brechen und Verletzungen verursachen.

Anmerkung

- Beim Einsatz der Geradstich-Stichplatte werden aus allen Geradstichen Stiche mit mittlerer Nadelposition. Sie können die Nadelposition nicht mit den Tasten zum Ändern der Stichbreite ändern.

NL

De steekplaat voor rechte steken kunt u alleen gebruiken voor rechte steken (steken met de middelste naaldstand). Gebruik de steekplaat voor rechte steken wanneer u dunne stof naait, of wanneer u kleine stukken naait die in het gat van de normale steekplaat zakken tijdens het naaien.

* Raadpleeg de gebruiksaanwijzing bij de machine wanneer u de machine bedient.

- 1 Zet de persvoet omhoog en de hoofdschakelaar op UIT.
- 2 Verwijder de naald, de persvoet en de persvoethouder.
- 3 Verwijder de accessoiretafel of de borduurtafel als deze aan de machine bevestigd zijn.
- 4 Verwijder het steekplaatdeksel. (A)
- 5 Pak het spoelhuis en trek het uit. (B)
- 6 Gebruik de L-vormige (of schijfvormige) schroevendraaier die wordt geleverd bij de machine om de gewone steekplaat los te schroeven en te verwijderen. (C)
- 7 Plaats de steekplaat voor rechte steken en schroef deze vast met de L-vormige (of schijfvormige) schroevendraaier.
- 8 Plaats het spoelhuis zo dat de ▲-markering op het spoelhuis zich tegenover de ●-markering op de machine bevindt. (D)

- 9 Plaats het steekplaatdeksel terug.
- 10 Bevestig de naald en de persvoethouder.
- 11 Bevestig de rechte steekvoet.
- 12 Schakel de machine in en selecteer een van de rechte steken.
- 13 Begin met naaien.

* Wanneer u klaar bent met naaien, verwijder dan de steekplaat voor rechte steken en de rechte steekvoet en installeer de normale steekplaat en het steekplaatdeksel en persvoet "J" opnieuw.

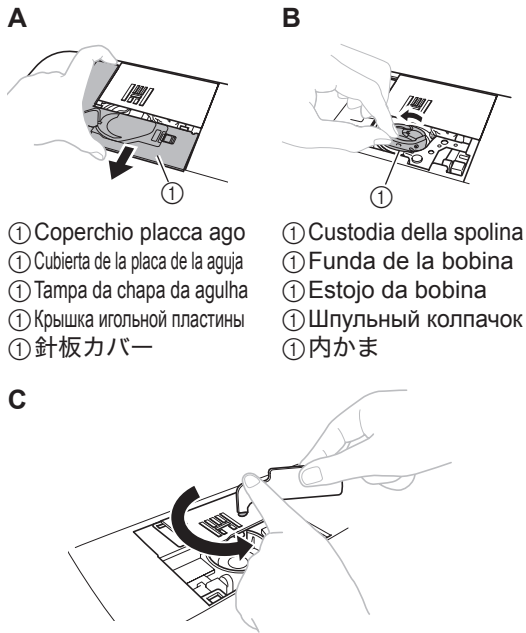
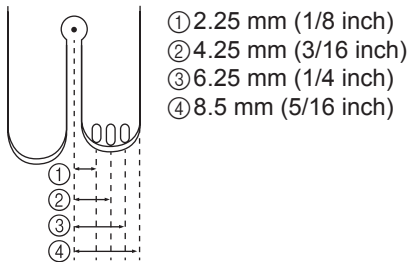
VOORZICHTIG

- Draai het handwiel langzaam tegen de klok in alvorens u gaat naaien. Controleer dat de naald de rechte steekvoet en de steekplaat voor rechte steken niet raakt. Als de naald de persvoet raakt, kan de naald breken en letsel veroorzaken.

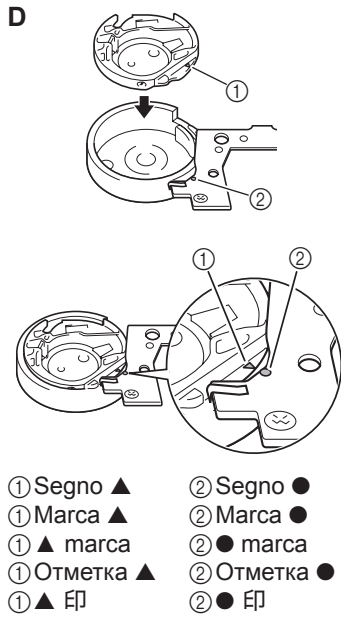
Memo

- Wanneer u de steekplaat voor rechte steken gebruikt, geldt voor alle rechte steken de middelste naaldstand. U kunt de naaldstand niet wijzigen met de toetsen om de steekbreedte te wijzigen.

- (EN) Straight Stitch Foot and Straight Stitch Needle Plate
- (DE) Geradstich-Stichplatte / Geradstich-Nähfuß
- (FR) Pied pour point droit / Plaque à aiguille pour point droit
- (NL) Steekplaat voor rechte steken / rechte steekvoet
- (IT) Placca ago per punto diritto / Piedino per punto diritto
- (ES) Placa de aguja de costura recta/Pie de puntada recta
- (PT) Chapa da agulha de ponto reto e calçador de ponto reto
- (RU) Игльная пластина и прижимная лапка для прямострочных операций
- (JA) 直線針板と直線押え



- A**
- ① Coperchio placca ago
 - ① Cubierta de la placa de la aguja
 - ① Tampa da chapa da agulha
 - ① Крышка игльной пластины
 - ① 針板カバー
- B**
- ① Custodia della spolina
 - ① Funda de la bobina
 - ① Estojo da bobina
 - ① Шпульный колпачок
 - ① 内かま



- D**
- ① Segno ▲
 - ① Marca ▲
 - ① ▲ marca
 - ① Отметка ▲
 - ① ▲ 印
 - ② Segno ●
 - ② Marca ●
 - ② ● marca
 - ② Отметка ●
 - ② ● 印

IT

La placca ago per punto diritto si può utilizzare solo per i punti diritti (punti con posizione dell'ago centrale). Utilizzare la placca ago per punto diritto quando si cuciono tessuti sottili o pezzi di piccole dimensioni che tendono a sprofondare nel foro della placca ago normale durante la cucitura.

* Consultare il manuale di istruzioni della macchina quando la si utilizza.

- 1 Sollevare il piedino premistoffa e disattivare l'alimentazione principale.
 - 2 Rimuovere l'ago, il piedino premistoffa e il relativo supporto.
 - 3 Rimuovere la prolunga base piana o l'unità per ricamo, se montata.
 - 4 Rimuovere il coperchio placca ago. (A)
 - 5 Afferrare la custodia della spolina ed estrarla. (B)
 - 6 Utilizzare il cacciavite a L (o a disco) fornito in dotazione con la macchina per svitare e rimuovere la placca ago normale. (C)
 - 7 Posizionare la placca ago per punto diritto e utilizzare il cacciavite a L (o a disco) per serrare la placca.
- * Allineare i fori delle due viti della placca ago ai due della macchina e avvitarsi la placca ago.
- 8 Inserire la custodia della spolina in modo che il segno ▲ della custodia sia allineato al segno ● della macchina. (D)

- 9 Reinstallare il coperchio placca ago.
 - 10 Montare l'ago e il supporto del piedino premistoffa.
 - 11 Montare il piedino per punto diritto.
 - 12 Accendere la macchina e selezionare un punto diritto qualsiasi.
 - 13 Iniziare a cucire.
- * Terminata la cucitura, ricordarsi di rimuovere la placca ago normale, il relativo coperchio e il piedino premistoffa "J".

ATTENZIONE

- Ruotare lentamente il volantino in senso antiorario prima di cucire per verificare che l'ago non tocchi il piedino per punto diritto e la placca ago per punto diritto. Se l'ago colpisce il piedino premistoffa, l'ago rischia di rompersi e causare lesioni.

Promemoria

- Quando si utilizza la placca ago per punto diritto, tutti i punti diritti diventano punti con posizione dell'ago centrale. Non è possibile modificare la posizione dell'ago utilizzando i tasti per la modifica della larghezza del punto.

ES

La placa de la aguja de puntada recta solo puede utilizarse para las puntadas rectas (puntadas con la posición de la aguja en el centro). Utilice la placa de la aguja de puntada recta cuando cosa telas finas o piezas pequeñas que suelen hundirse en el orificio de la placa de la aguja normal al coser.

* Consulte el manual de instrucciones de la máquina cuando la utilice.

- 1 Levante el pie prensatela y coloque el interruptor principal en la posición OFF.
 - 2 Quite la aguja, el pie prensatela y el soporte del pie prensatela.
 - 3 Retire la unidad de cama plana o la unidad de bordado si están instaladas.
 - 4 Retire la cubierta de la placa de la aguja. (A)
 - 5 Sujete la funda de la bobina y tire de ella. (B)
 - 6 Utilice el destornillador en forma de L (o en forma de disco) incluido con la máquina para desenscar y retire la placa de la aguja normal. (C)
 - 7 Coloque la placa de la aguja de puntada recta en su posición y utilice el destornillador en forma de L (o en forma de disco) para apretarla.
- * Alinee los dos orificios para tornillos de la placa de la aguja con los dos de la máquina y atornille la placa.
- 8 Inserte la funda de la bobina de modo que la marca ▲ de la funda quede alineada con la marca ● de la máquina. (D)

- 9 Reinstale la cubierta de la placa de la aguja.
 - 10 Coloque la aguja y el soporte del pie prensatela.
 - 11 Coloque el pie para puntada recta.
 - 12 Active la máquina y seleccione alguna de las puntadas rectas.
 - 13 Empiece a coser.
- * Después de coser, retire siempre la placa de la aguja de puntada recta y el pie para puntada recta y vuelva a instalar la placa de la aguja normal, la cubierta de la placa de la aguja y el pie prensatela "J".

PRECAUCIÓN

- Antes de coser, gire lentamente la polea hacia la izquierda para comprobar que la aguja no esté en contacto con el pie para puntada recta ni con la placa de la aguja de puntada recta. Si la aguja entra en contacto con el pie prensatela, podría romperse y provocar lesiones.

Recuerde

- Cuando se utilice la placa de la aguja de puntada recta, todas las puntadas rectas se convierten en puntadas con la posición de la aguja en el centro. No se puede cambiar la posición de la aguja mediante las teclas de cambio de anchura de la puntada.

PT

A chapa da agulha de ponto reto só pode ser usada para pontos retos (posição central da agulha de costura). Use a chapa da agulha de ponto reto ao costurar tecidos finos ou quando costurar peças pequenas que tendem a afundar no orifício da chapa da agulha normal durante a costura.

* Consulte o manual de instruções da máquina ao operar a máquina.

- 1 Levante o pedal e gire o botão para a posição OFF.
 - 2 Remova a agulha, o pé-calçador e o suporte do pé-calçador.
 - 3 Remova o encaixe da base plana ou a unidade de bordar se estiverem conectados.
 - 4 Remova a tampa da chapa da agulha. (A)
 - 5 Segure o estojo da bobina e, em seguida, puxe-o para fora. (B)
 - 6 Use a chave de fenda em forma de L (ou em forma de disco) que acompanha a máquina para desparafusar e retirar a chapa da agulha normal. (C)
 - 7 Posicione a chapa da agulha de ponto reto no lugar e use a chave de fenda em forma de L (ou em forma de disco) para apertar a chapa.
- * Alinhe os dois orifícios da chapa da agulha com os dois da máquina e parafuse a chapa da agulha.
- 8 Insira o estojo da bobina, de modo que a ▲ marca do estojo fique alinhada com a ● marca da máquina. (D)

- 9 Recoloque a tampa da chapa da agulha.
- 10 Instale a agulha e o suporte do pé-calçador.
- 11 Anexe o calçador de ponto reto.
- 12 Ligue a máquina e, em seguida, selecione qualquer um dos pontos retos.
- 13 Comece a costura.

* Depois de costurar, certifique-se de remover a chapa da agulha de ponto reto e o calçador de ponto reto, e recoloque a chapa da agulha normal, a tampa da chapa da agulha e o calçador "J".

! CUIDADO

- Lentamente, gire a alavanca para a esquerda antes de costurar para certificar-se de que a agulha não esteja em contacto com o calçador de ponto reto e a chapa da agulha de ponto reto. Se a agulha esbarrar no calçador, a agulha poderá quebrar e causar ferimentos.

Lembrete

- Ao usar a chapa da agulha de ponto reto, todos os pontos retos se tornam pontos na posição central da agulha. Você não pode mudar a posição da agulha, utilizando as teclas para alterar a largura do ponto.

RU

Игльная пластина для прямых строчек используется только для выполнения прямых строчек (строчек со средним положением иглы). Используйте игльную пластину для прямых строчек при работе с тонкими тканями или при шитье небольших деталей, которые во время шитья могут застрять в отверстии обычной игльной пластины.

* См. подробные инструкции в руководстве пользователя, прилагаемом к машине.

- 1 Поднимите прижимную лапку и выключите выключатель питания.
 - 2 Снимите иглу, прижимную лапку и держатель прижимной лапки.
 - 3 Снимите плоскую платформу или вышивальный модуль (если они установлены).
 - 4 Снимите крышку игльной пластины. (A)
 - 5 Возьмитесь за шпульный колпачок и выньте его. (B)
 - 6 Г-образной (или дискообразной) отверткой, прилагаемой к машине, отверните и снимите обычную игльную пластину. (C)
 - 7 Установите игльную пластину для прямых строчек на предназначенное для нее место и с помощью Г-образной (или дискообразной) отвертки затяните пластину.
- * Совместите два отверстия на игльной пластине с соответствующими отверстиями на машине и привинтите игльную пластину.
- 8 Вставьте шпульный колпачок таким образом, чтобы метка ▲ на шпульном колпачке совпала с меткой ● на машине. (D)

- 9 Установите на место крышку игльной пластины.
 - 10 Установите иглу и держатель прижимной лапки.
 - 11 Установите лапку для прямых строчек.
 - 12 Включите машину и выберите одну из прямых строчек.
 - 13 Начните шитье.
- * По завершении шитья снимите игльную пластину и лапку для прямых строчек и установите на место обычную игльную пластину, крышку игльной пластины и прижимную лапку «J».

! ОСТОРОЖНО!

- Перед началом шитья медленно поверните маховик на себя и убедитесь, что игла не касается лапки и игльной пластины для прямых строчек. При ударе иглы по прижимной лапке она может погнуться или сломаться и стать причиной травмы.

Напоминание

- При использовании игльной пластины для прямых строчек все прямые строчки прошиваются со средним положением иглы. Положение иглы невозможно изменить при помощи кнопок изменения ширины строчки.

JA

直線針板が使用できるのは、中基線の直線ぬいのみです。直線針板は、薄地をぬうときや針穴に引き込まれやすい小さな布片をぬうときに使用してください。

* ミシンの操作については、ミシンの取扱説明書を参照してください。

- 1 押えを上げ、電源を切ります。
 - 2 針と押え、押えホルダーを取り外します。
 - 3 補助テーブルまたは刺しゅう機を取り付けている場合は外します。
 - 4 針板カバーを外します。(A)
 - 5 内かまを取り出します。(B)
 - 6 L型ネジ回し(または、ネジ回し)を使用して針板を外します。(C)
 - 7 直線針板をはめ込み、L型ネジ回し(または、ネジ回し)でネジをしめます。
- * 針板の2つのネジ穴を、針板取り付け部の2つの穴に合わせてください。
- 8 内かまの▲印とミシンの●印が合うように、内かまを取り付けます。(D)
 - 9 針板カバーを取り付けます。
 - 10 針と押えホルダーを取り付けます。
 - 11 直線押えを取り付けます。
 - 12 電源を入れて、直線ぬいの模様を選択します。

- 13 ぬい始めます。
- * ぬい終わったら、必ず直線針板と直線押えを外し、針板、針板カバー、< J >押えを取り付けてください。

! 注意

- ぬう前にプーリーをゆっくりと手前に回し、針が直線押えと直線針板に当たらないことを確認してください。針が折れたり、曲がったりするおそれがあります。

お知らせ

- 直線針板を使用すると、直線ぬいはすべて中基線で行われます。振り幅用のキーを押して、針位置を変えることはできません。