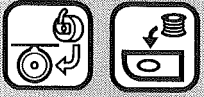


Overlock Foot
Pied à surjet
Überwendlingfuß
Prensatela de sobrehilado
Overlockvoet
たち目かがり押さえ

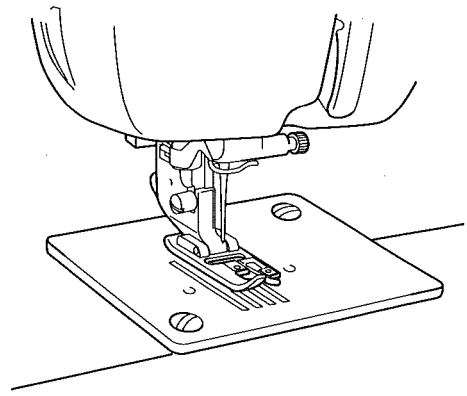


5 mm

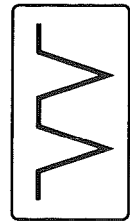
Use when overlock to prevent fabric edges from fraying.
 Utiliser ce pied à éviter que le tissu s'effiloche pendant le surjet.
 Beim Überwendlingnähen verwenden, um das Zerfransen von Stoffen zu vermeiden.

Preparing to sew **Préparatifs** **Vorbereitung zum Nähen**

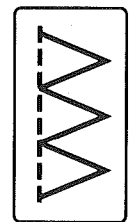
Attach overlock foot.
 Fixer le pied à surjet.
 Den Überwendlingfuß anbringen.



Stitches **Points** **Stiche**



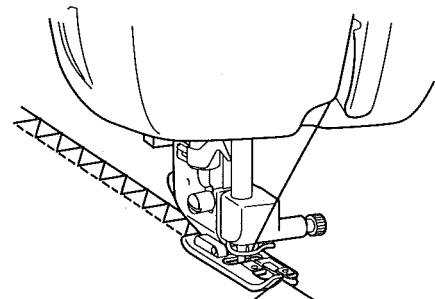
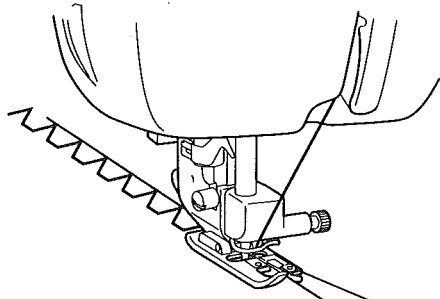
Lightweight fabrics,
 Regular weight fabrics
Tissus fins,
tissus ordinaires
 Leichte Stoffe,
 normalgewichtige Stoffe



Heavyweight fabrics
Tissus épais
 Schwere Stoffe

Sewing **Couture** **Nähen**

Keep fabric edge lined up with foot guide while sewing.
 Le bord du tissu doit resté aligné sur le guide du pied pendant la couture.
 Die Stoffkante beim Nähen an der Fußführung ausgerichtet halten.



Guide
 Guide
 Führung

Overlock Foot
Pied à surjet
Überwendlingfuß
Prensatela de sobrehilado
Overlockvoet
たち目かがり押さえ

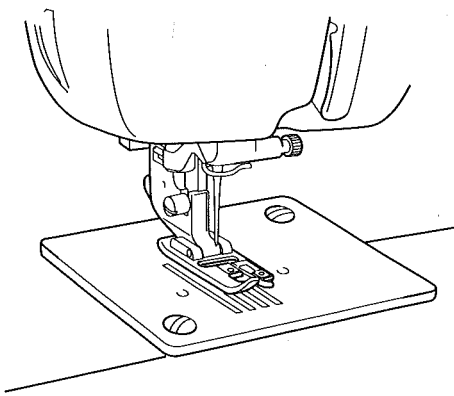


5 mm

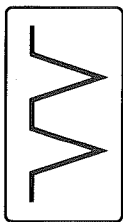
Utilícelo cuando sobrehíle para evitar deshilar los bordes del tejido.
 Gebruik de overlockvoet voor het naaien van de rand van de stof zodat deze niet rafelt.
 布端がほつれないように、たち目かがりをする時に使うときれいに縫えます。

Preparativos para coser **Vorbereidingen voor naaien** **ミシンの設定**

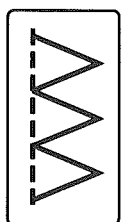
Coloque el prensatela de sobrehilado.
 Bevestig de overlockvoet.
 たち目かがり押さえを取り付けます。



Puntadas **Steken** **縫い模様**



Tejidos ligeros,
 tejidos de peso normal
 Lichte stoffen
 Stoffen van normaal
 gewicht
 薄地, 普通地



Tejidos pesados
 Zware stoffen
 厚地

Cosido **Naaien** **縫い方**

Mantenga el borde del tejido alineado con la guía del pie prensatelas mientras cose.
 Lijn de rand van de stof tijdens het naaien uit met de voetgeleider.
 布端を押さえのガイドにあてながら縫って下さい。

